

Si-82 ZESTAW 2

ODŚRODKOWA POMPA ZBIORNIKOWA

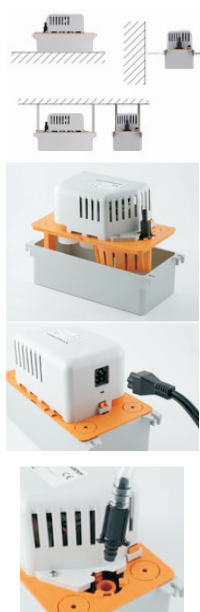


Pompa Si-82 łatwa w montażu, przeznaczona do dowolnych układów.

Pompa Si-82 o wydajności 500 l/h przeznaczona jest do urządzeń klimatyzacyjnych i przemysłowych urządzeń chłodniczych.

Pompa Si-82 może być stosowana do transportu gorących skroplin i łagodnych kwasów (pH > 2,5) wytwarzanych przez piece kondensacyjne.

ZALETY



- **Wysoka wydajność /parametry**
 - Pompa może przetłaczać skropliny na wysokość do 5 m
 - Wydajność do 500 l/h (w krótkich okresach czasu)
 - Niski poziom ciśnienia akustycznego, cicha praca
- **Instalacja w dowolnym miejscu**
 - Pompa może być zamontowana na podłodze, na ścianie pod stropem
- **Uniwersalna**
 - Dowolne położenie zbiornika i pompy. Możliwy montaż prawo i lewo stronny w zależności od wyboru strony odprowadzenia kondensatu.
- **Łatwe podłączenie elektryczne**
 - Nowy przewód zasilający z wtyczką, ułatwiający montaż i obsługę
- **Łatwe podłączenie hydrauliczne**
 - Nowy wymienny zawór zwrotny umożliwia podłączenie do przewodów 10 mm lub 6 mm
 - Otwory wlotowe do zbiornika Φ 30 mm (4 szt.)
- **Wysoka wytrzymałość**
 - Czujnik pływakowy odporny na działanie kwasów i oleju.
 - Materiał odporny na uderzenia.

ZAWARTOŚĆ ZESTAWU POMPY



- jednoelementowa pompa odśrodkowa ze zbiornikiem (2 l)
- zintegrowany zawór zwrotny Φ 10 mm
- przewód zasilający z wtyczką oraz przewodem alarmowym, długość 1,5 m
- adaptory przyłączeniowe (wlotowe) Φ 25/32/40 mm
- wkręty montażowe

Si-82 ZESTAW 2

ODŚRODKOWA POMPA ZBIORNIKOWA

ZASTOSOWANIE

- Klimatyzatory kasetonowe • Split i multisplit • Klimatyzatory kanałowe • Kotły kondensacyjne
- Wysoko wydajne piece gazowe • Parowniki/chłodziły • Meble chłodziły

DANE TECHNICZNE

Max wydajność	500 l/h
Max wys. podnoszenia na tłoczeniu	5.0m
Max wys. podnoszenia na tłoczeniu	5.4 m.(przy wydaj.= 0l/h)
Poziom ciśnienia akustycznego ≤ 45 dBA w odł. 3 m (wg pomiarów wykonanych w komorze bezchłowej firmy Sauermann)	
Zasilanie/pobór mocy	230V~ 50Hz - 70 W – 0.67A
Punkty pracy	On : 53mm, Off : 42mm, Alarm: 64mm
Wyjście alarmowe	NC 4 A 250V
Max temperatura skroplin	65°C, 80°C w krótkich okresach czasu
Max kwasowość skroplin	pH > 2.5 (piece kondensacyjne)
Zabezpieczenie term. (przeprzanie)	105°C (auto-reset)
Praca przerywana	30%: 3s ON – 7s OFF
Stopień ochrony	IP20
Standard bezpieczeństwa	CE
Dyrektywa RoHS	zgodna
Dyrektywa DEEE	zgodna
Waga pompy	2.6 kg
Wymiary opakowania	L400 x W300 x H200 mm

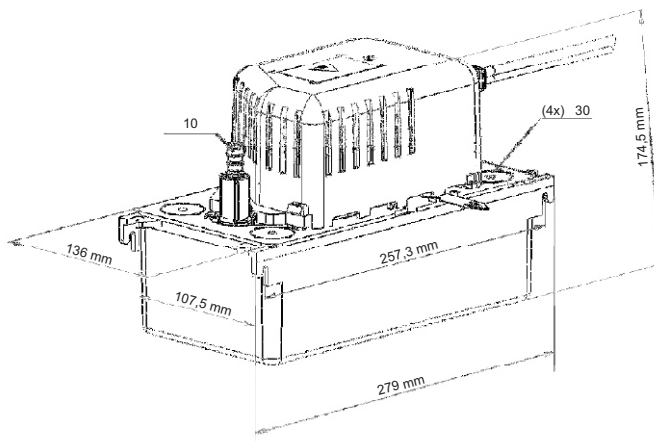
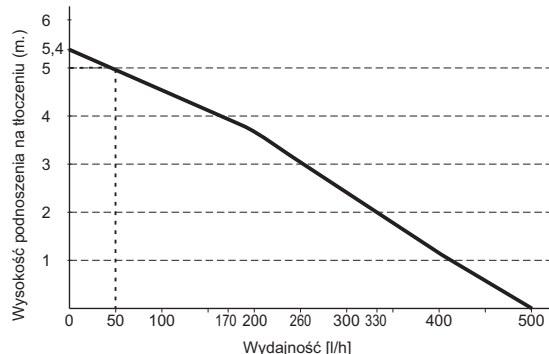


TABELA WYDAJNOŚCI RZECZYWISTYCH

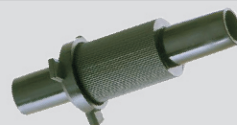
Wysokość podnoszenia na tłoczeniu	Całkowita długość przewodów przy zastosowaniu przewodu Φ 10 mm			
	5 m	10 m	20 m	30 m
1 m	380	300	240	190
2 m	310	260	200	150
3 m	240	200	145	110
4 m	150	130	80	60
5 m	30	20	0	0



ZALECANE AKCESORIA



ACC 00125
przewód skroplin Φ 10 mm, długość 25 m
ACC 00126
wzmocniony przewód skroplin Φ 10 mm, długość 25 m



ACC 00801
wymienialny zawór zwrotny Φ 10 mm

IMPORTER AUTORYZOWANY DYSTRYBUTOR



www.elektronika-sa.com.pl
www.mhi.info.pl

SIEDZIBA GDYNIA
ul. Hutnicza 3
81-212 GDYNIA
tel. 58 66 33 300
fax 58 66 30 140

ODDZIAŁ KATOWICE
ul. Ks. Bednorza 2a-6
40-384 KATOWICE
tel. 32 609 87 00
fax 32 609 87 01

ODDZIAŁ ŁÓDŹ
ul. Senatorska 31
93-192 ŁÓDŹ
tel. 42 689 26 66
fax 42 689 26 62

ODDZIAŁ POZNAŃ
ul. Św. Michała 43
61-119 POZNAŃ
tel. 61 639 76 00
fax 61 650 36 44

ODDZIAŁ SZCZECIN
ul. Struga 5
70-784 SZCZECIN
tel. 91 431 34 34
fax 91 431 34 30

ODDZIAŁ TARNÓW
ul. Przemysłowa 27A
33-100 TARNÓW
tel. 14 6 277 377
fax 14 6 277 440

ODDZIAŁ WARSZAWA
ul. Puławska 538
02-884 WARSZAWA
tel. 22 644 18 81
fax 22 644 26 13

ODDZIAŁ WROCŁAW
ul. Gajowicka 121
53-407 WROCŁAW
tel. 71 338 00 10
fax 71 338 00 23