

# Si-33

## POMPA TŁOKOWA TYPU SPLIT



### Wysoka wydajność

Wysokowydajna pompa Si-33 (30 l/h), przeznaczona do urządzeń klimatyzacyjnych o wydajności od 20 do 30 kW.

Pompa tłokowa Si-33 została specjalnie zaprojektowana do transportu skroplin z systemów klimatyzacyjnych, niezależnie od środowiska pracy.

### ZALETY



- **Nowy tłok pompy, technologia opatentowana przez firmę Sauerermann**

- Zwiększona wydajność, odpowiednia do wszystkich urządzeń klimatyzacyjnych o wydajności od 20 do 30 kW. Pompa zastąpiła pompę SI 1730.
- Wysoka odporność na zanieczyszczenia wymuszona przez wymagania środowiskowe. Możliwość transportu małych zanieczyszczeń.
- Sprawdzona niezawodność.



- **Niski poziom ciśnienia akustycznego**

- Poziom ciśnienia akustycznego 34 dBA (potwierdzony przez niezależne testy).
- Nowy zestaw montażowy zaprojektowany specjalnie w celu ograniczenia przenoszenia wibracji na obudowę lub ścianę.



- **Łatwy montaż**

- Kompaktowe wymiary.
- Nowy zestaw montażowy umożliwiający montaż pompy na ścianie, na przewodzie, podwieszenie pod stropem.
- Wyjmowana wtyczka zasilania pompy (prosta obsługa i wymiana).

- **Oszczędność energii**

- Zoptymalizowana budowa, zwiększona wydajność pompy, zredukowany czas pracy, ograniczone zużycie energii.

### ZAWARTOŚĆ ZESTAWU POMPY



- pompa tłokowa
- antywibracyjny zestaw montażowy
- wyjmowana wtyczka zasilająca z przewodem alarmowym, długość 1,5 m
- kolano 90°,  $\Phi$  15 mm
- przewód odpowietrzający  $\Phi$  4 mm, długość 75 mm
- uchwyt montażowy
- czujnik pływakowy (Si 2958) z przewodem sygnałowym długości 1,5 m
- opaski montażowe

# Si-33

## POMPA TŁOKOWA TYPU SPLIT

### ZASTOSOWANIE

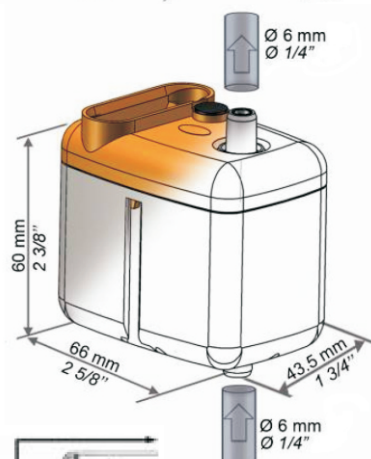
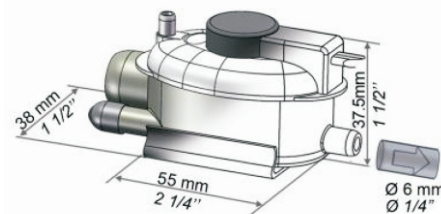
Pompy mogą być stosowane do urządzeń klimatyzacyjnych o wydajności od 20 do 30 kW:

- Klimatyzatory ściennie
- Klimatyzatory podstropowe
- Klimatyzatory kanałowe
- Klimakonwektory



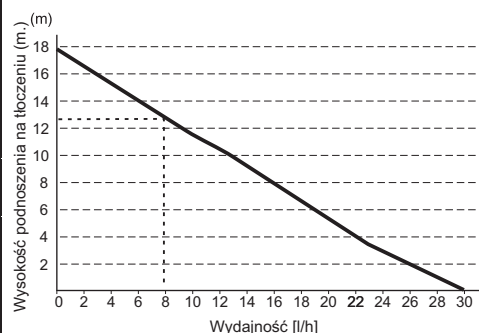
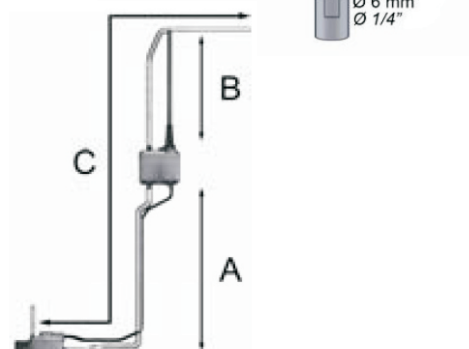
### DANE TECHNICZNE

Max wydajność	30 l/h
Max wysokość podn. na ssaniu	4 m
Max wys. podnoszenia na tłoczeniu	13 m (przy wydajności = 8l/h)
Max wys. podnoszenia na tłoczeniu	18 m (przy wydajności = 0l/h)
Poziom ciśnienia akustycznego w odł. 1m (wg normy EN ISO 3744)	34 dBA
Poziom ciśnienia akustycznego w odł. 1 m (wg pomiarów wykonanych w komorze bezehowej firmy Sauermann)	≤ 36 dBA
Zasilanie / pobór mocy	230 V ~ 50/60 Hz - 21 W
Klasa izolacji	□ (podwójna izolacja)
Punkty pracy	ON: 16mm, OFF: 11mm, AL.: 19mm
Wyjście alarmowe	NC 8 A 250 V
Zabezpieczenie term. (przegrzanie)	90°C (auto-reset)
Praca przerywana	30%: 3s ON - 7s OFF
Stopień ochrony	IP20
Standard bezpieczeństwa	CE
Dyrektywa RoHS	zgodna
Dyrektywa DEEE	zgodna
Waga pompy / wymiary opakowania	0.41 kg / L112 x W91 x H91mm



### TABELA WYDAJNOŚCI RZECZYWISTYCH (l/h)

Wysokość podnoszenia na ssaniu (A)	Wysokość podnoszenia na tłoczeniu (B)	Całkowita dł. przewodów (C) przy zastosow. przewodu Ø 6 mm			
		5 m	10 m	20 m	30 m
0 m	0 m	30	27	26	25
	2 m	26	24	23	22
	4 m	22	21	20	19
	6 m		18	17	16
	8 m		15	14	13
	10 m		12	11	10
	12 m			8	7
1 m	0 m	24	23	22	21
	2 m	20	19	18	17
	4 m	17	16	15	14
	6 m		13	12	11
	8 m		10	9	8
2 m	0 m	21	20	19	18
	2 m	17	16	15	14
	4 m	14	13	12	11
	6 m		10	9	8
3 m	0 m	18	17	16	15
	2 m	15	14	13	12
	4 m	10	9	8	
	6 m	6	5	4	



### ZALECANE AKCESORIA



**ACC 00105:**  
przewód skroplin Ø 6 mm, dł. 5 m  
**ACC 00150:**  
przewód skroplin Ø 6 mm, dł. 50 m



**ACC 00205**  
zestaw złączek Ø 6/10 mm  
(6 szt.)



**ACC 0216**  
złączka zapobiegająca  
zapowietrzeniu układu Ø 6 mm

IMPORTER AUTORYZOWANY DYSTRYBUTOR



www.elektronika-sa.com.pl  
www.mhi.info.pl

SIEDZIBA GDYNIA  
ul. Hutnicza 3  
81-212 GDYNIA  
tel. 58 66 33 300  
fax 58 66 30 140

ODDZIAŁ KATOWICE  
ul. Ks. Bednorza 2a-6  
40-384 KATOWICE  
tel. 32 609 87 00  
fax 32 609 87 01

ODDZIAŁ ŁÓDŹ  
ul. Senatorska 31  
93-192 ŁÓDŹ  
tel. 42 689 26 66  
fax 42 689 26 62

ODDZIAŁ POZNAŃ  
ul. Św. Michała 43  
61-119 POZNAŃ  
tel. 61 639 76 00  
fax 61 650 36 44

ODDZIAŁ SZCZECIN  
ul. Struga 5  
70-784 SZCZECIN  
tel. 91 431 34 34  
fax 91 431 34 30

ODDZIAŁ TARNÓW  
ul. Przemysłowa 27A  
33-100 TARNÓW  
tel. 14 6 277 377  
fax 14 6 277 440

ODDZIAŁ WARSZAWA  
ul. Puławska 538  
02-884 WARSZAWA  
tel. 22 644 18 81  
fax 22 644 26 13

ODDZIAŁ WROCŁAW  
ul. Gajowicka 121  
53-407 WROCŁAW  
tel. 71 338 00 10  
fax 71 338 00 23