

Si-10

MONOBLOKOWA POMPA TŁOKOWA



Uniwersalna technologia

Wysokowydajna pompa tłokowa Si-10 jest przeznaczona do urządzeń klimatyzacyjnych o wydajności do 20 kW.

Technologia zastosowana w pompach tłokowych jest dedykowana do transportu skroplin odprowadzanych z systemów klimatyzacyjnych.

Pompa Si-10 jest całkowicie niezawodna w każdym środowisku.

Poziom ciśnienia akustycznego pracującej pompy pozostaje niezmienny niezależnie od jej obciążenia.

ZALETY



• Nowy tłok pompy, technologia opatentowana przez firmę Sauerermann

- Zwiększona wydajność pompy Si-10 w stosunku do poprzednich modeli SI-1082 oraz SI-1200
- Wysoka odporność na zanieczyszczenia wymuszona przez wymagania środowiskowe
- Możliwość transportu małych zanieczyszczeń

• Cicha praca

- Poziom ciśnienia akustycznego 23 dBA (potwierdzone poprzez niezależnie wykonane testy)
- Wydajność urządzenia klimatyzacyjnego oraz ilość produkowanych skroplin nie ma wpływu na poziom ciśnienia akustycznego pracującej pompy
- Nowy zestaw montażowy zaprojektowany specjalnie w celu ograniczenia przenoszenia wibracji na obudowę lub ścianę

• Łatwy montaż

- Kompaktowa obudowa
- Nowy zestaw instalacyjny
- Wyjmowana wtyczka zasilająca pompę, prosta obsługa i wymiana

• Oszczędność energii

Poprawiona jakość wykonania, zwiększona wydajność pompy, zredukowany czas pracy pompy oraz ograniczone zużycie energii

ZAWARTOŚĆ ZESTAWU POMPY



- pompa tłokowa
- zintegrowany czujnik pływakowy
- antywibracyjny zestaw montażowy
- wyjmowana wtyczka zasilająca z przewodem alarmowym, długość 1,5 m
- kolano 90°, Φ 15 mm
- przewód odpowietrzający Φ 4 mm, długość 75 mm

Si-10

MONOBLOKOWA POMPA TŁOKOWA

ZASTOSOWANIE

Pompy mogą być stosowane do urządzeń klimatyzacyjnych o wydajności do 20 kW:

- Klimatyzatory ściennie
- Klimatyzatory podstropowe
- Klimatyzatory kanałowe
- Klimakonwektory



DANE TECHNICZNE

Max wydajność	20 l/h
Max wys. podnoszenia na tłoczeniu	10 m (przy wydajności = 4l/h)
Max wys. podnoszenia na tłoczeniu	14 m (przy wydajności = 0l/h)
Poziom ciśnienia akustycznego w odł. 1m (wg normy EN ISO 3744)	23 dBA
Poziom ciśnienia akustycznego w odł. 1 m (wg pomiarów wykonanych w komorze bezekowej firmy Sauermann)	≤ 28 dBA
Zasilanie / pobór mocy	230 V ~ 50/60 Hz - 14 W
Klasa izolacji	□ (podwójna izolacja)
Punkty pracy	ON: 18mm, OFF: 12mm, AL.: 21mm
Wyjście alarmowe	NC 8 A 250 V
Zabezpieczenie term. (przegrzanie)	90°C (auto-reset)
Praca przerywana	30%: 3s ON - 7s OFF
Stopień ochrony	IP54
Standard bezpieczeństwa	CE
Dyrektywa RoHS	zgodna
Dyrektywa DEEE	zgodna
Waga pompy / wymiary opakowania	0.390 kg / L112 x W91 x H91mm

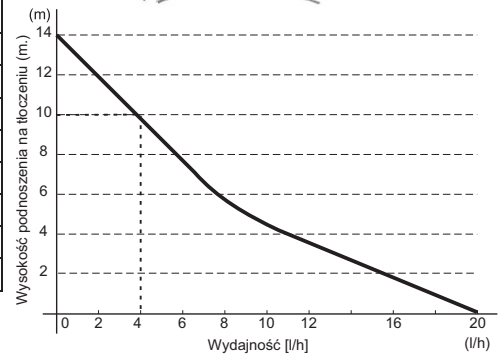
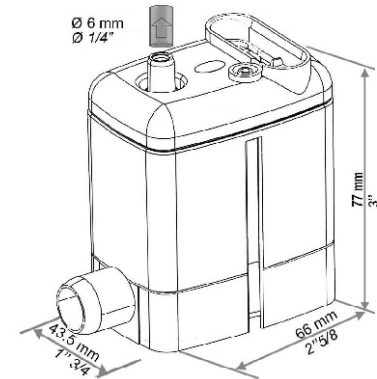
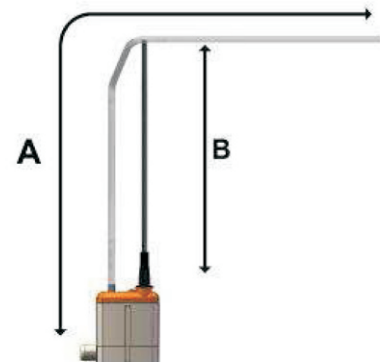


TABELA WYDAJNOŚCI RZECZYWISTYCH

	Wysokość podnoszenia na tłoczeniu (B)	Całkowita długość przewodów (A) przy zastosowaniu przewodu Φ 6 mm			
		5 m	10 m	20 m	30 m
	0 m	20	19	18	17
	2 m	16	15	14	13,5
	4 m	11,5	11	10,5	10
	6 m		8,5	7,5	6,5
	8 m		6	5	4
	10 m		4	3,5	2,5



ZALECANE AKCESORIA



ACC 00105: przewód skroplin Φ 6 mm, dł. 5 m
ACC 00150: przewód skroplin Φ 6 mm, dł. 50 m
ACC 00151: wzmacn. przewód skroplin Φ 6 mm, dł. 50 m



ACC 00205 zestaw złączek Φ 6/10 mm (6 szt.)



ACC 0214 zestaw złączek zapobiegających zapowietrzeniu układu Φ 6 mm (5 szt.)

IMPORTER AUTORYZOWANY DYSTRYBUTOR



www.elektronika-sa.com.pl
www.mhi.info.pl

SIEDZIBA GDYNIA
ul. Hutnicza 3
81-212 GDYNIA
tel. 58 66 33 300
fax 58 66 30 140

ODDZIAŁ KATOWICE
ul. Ks. Bednorza 2a-6
40-384 KATOWICE
tel. 32 609 87 00
fax 32 609 87 01

ODDZIAŁ ŁÓDŹ
ul. Senatorska 31
93-192 ŁÓDŹ
tel. 42 689 26 66
fax 42 689 26 62

ODDZIAŁ POZNAŃ
ul. Św. Michała 43
61-119 POZNAŃ
tel. 61 639 76 00
fax 61 650 36 44

ODDZIAŁ SZCZECIN
ul. Struga 5
70-784 SZCZECIN
tel. 91 431 34 34
fax 91 431 34 30

ODDZIAŁ TARNÓW
ul. Przemysłowa 27A
33-100 TARNÓW
tel. 14 6 277 377
fax 14 6 277 440

ODDZIAŁ WARSZAWA
ul. Puławska 538
02-884 WARSZAWA
tel. 22 644 18 81
fax 22 644 26 13

ODDZIAŁ WROCŁAW
ul. Gajowicka 121
53-407 WROCŁAW
tel. 71 338 00 10
fax 71 338 00 23