

Si-30

POMPA TŁOKOWA TYPU SPLIT



Wysokowydajna pompa Si-30, przeznaczona do urządzeń klimatyzacyjnych o wydajności do 20 kW.

Pompa Si-30 została specjalnie zaprojektowana do transportu skroplin, całkowicie niezawodna w różnego rodzaju środowiskach.

Zapewnia komfort pracy, jest cicha, a poziom ciśnienia akustycznego pozostaje niezmienny niezależnie od jej obciążenia.

ZALETY



- **Nowy tłok pompy, technologia opatentowana przez firmę Sauerermann**

- Zwiększona wydajność, odpowiednia do wszystkich urządzeń klimatyzacyjnych o wydajności do 20 kW
- Wysoka odporność na zanieczyszczenia (małe cząstki, lakiery, itp)
- Wysoka niezawodność działania



- **Cicha praca - poziom ciśnienia akustycznego 20 dBA**

Niezależnie od obciążenia pompy i ilości przetłaczanych skroplin ciśnienie akustyczne pozostaje na poziomie 20 dBA (testy przeprowadzone przez Francuski Instytut Metrologiczny i niezależne Laboratoria w oparciu o normę EN ISO 3744).



- **Łatwy montaż w każdym miejscu**

- Kompaktowe wymiary
- Zestaw montażowy umożliwiający montaż na ścianie, na przewodzie, podwieszenie pod stropem
- Wyjmowana wtyczka zasilania pompy

- **Oszczędność energii**

Przez zwiększenie wydajności pompy zredukowano czas pracy i zużycie energii

- **Łatwa obsługa**

Czujnik pływakowy wyposażony w grzebień zatrzymujący duże cząstki zanieczyszczeń

ZAWARTOŚĆ ZESTAWU POMPY



- pompa tłokowa
- antywibracyjny zestaw montażowy
- wyjmowana wtyczka zasilająca z przewodem alarmowym, długość 1,5 m
- kolano 90°, Φ 15 mm
- przewód odpowietrzający Φ 4 mm, długość 75 mm
- uchwyt montażowy
- czujnik pływakowy (Si 2958) z przewodem sygnałowym długość 1,5 m
- opaski montażowe

Si-30

POMPA TŁOKOWA TYPU SPLIT

ZASTOSOWANIE

Pompy mogą być stosowane do urządzeń klimatyzacyjnych o wydajności do 20 kW:

- Klimatyzatory ściennie
- Klimatyzatory podstropowe
- Klimatyzatory kanałowe



DANE TECHNICZNE

Max wydajność	20 l/h
Max wysokość podn. na ssaniu	3 m
Max wys. podnoszenia na tłoczeniu	10 m (przy wydajności = 4l/h)
Max wys. podnoszenia na tłoczeniu	14 m (przy wydajności = 0l/h)
Poziom ciśnienia akustycznego w odł. 1m (wg normy EN ISO 3744)	20 dBA
Poziom ciśnienia akustycznego w odł. 1 m (wg pomiarów wykonanych w komorze bezekowej firmy Sauermann)	≤27 dBA
Zasilanie / pobór mocy	230 V ~ 50/60 Hz - 14 W
Klasa izolacji	□ (podwójna izolacja)
Punkty pracy	ON: 16mm, OFF: 11mm, AL.: 19mm
Wyjście alarmowe	NC 8 A 250 V
Zabezpieczenie term. (przegrzanie)	90°C (auto-reset)
Praca przerywana	30%: 3s ON - 7s OFF
Stopień ochrony	IP20
Standard bezpieczeństwa	CE
Dyrektywa RoHS	zgodna
Dyrektywa DEEE	zgodna
Waga pompy / wymiary opakowania	0.38 kg / L112 x W91 x H91mm

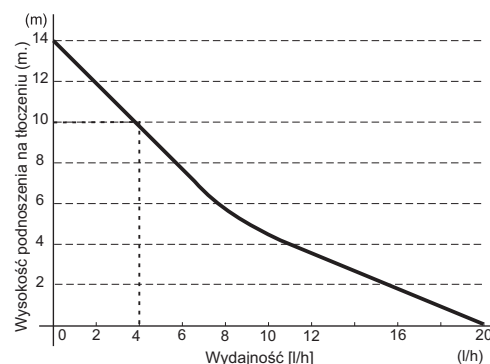
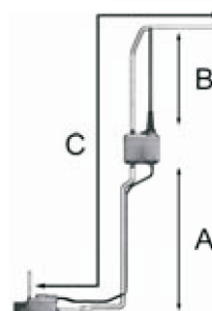
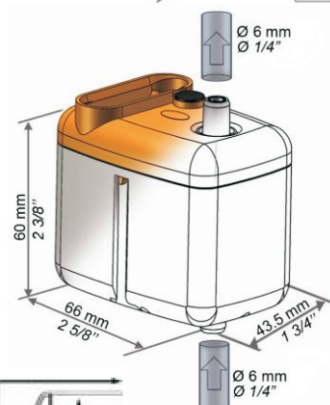
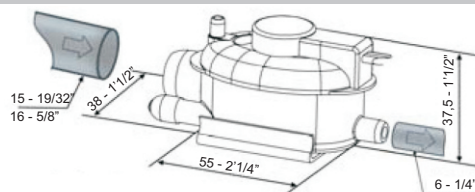


TABELA WYDAJNOŚCI RZECZYWISTYCH (l/h)

Wysokość podnoszenia na ssaniu (A)	Wysokość podnoszenia na tłoczeniu (B)	Całkowita długość przewodów (C) przy zastosowaniu przewodu Ø 6 mm			
		5 m	10 m	20 m	30 m
0 m	0 m	20	19	18	17
	2 m	16	15	14	13,5
	4 m	11,5	11	10,5	10
	6 m		8,5	7,5	6,5
	8 m		6	5	4
1 m	0 m	14	13	12	11
	2 m	11	10	9	8
	4 m	7,5	7	6	5
	6 m		4,5	4	
2 m	0 m	11	10	9	8
	2 m	9	8	7	6
	4 m		5,5	5	4,5
3 m	0 m	10,5	9	8	7
	2 m	8	7	6	5
	4 m		5	4	

ZALECANE AKCESORIA



ACC 00105:
przewód skroplin Ø 6 mm, dł. 5 m
ACC 00150:
przewód skroplin Ø 6 mm, dł. 50 m
ACC 00151:
wzmocn. przewód skroplin Ø 6 mm, dł. 50 m



ACC 00205
zestaw złączek Ø 6/10 mm
(6 szt.)



ACC 0214
zestaw złączek zapobiegających zapowietrzeniu układu Ø 6 mm
(5 szt.)

IMPORTER AUTORYZOWANY DYSTRYBUTOR



www.elektronika-sa.com.pl
www.mhi.info.pl

SIEDZIBA GDYNIA
ul. Hutnicza 3
81-212 GDYNIA
tel. 58 66 33 300
fax 58 66 30 140

ODDZIAŁ KATOWICE
ul. Ks. Bednorza 2a-6
40-384 KATOWICE
tel. 32 609 87 00
fax 32 609 87 01

ODDZIAŁ ŁÓDŹ
ul. Senatorska 31
93-192 ŁÓDŹ
tel. 42 689 26 66
fax 42 689 26 62

ODDZIAŁ POZNAŃ
ul. Św. Michała 43
61-119 POZNAŃ
tel. 61 639 76 00
fax 61 650 36 44

ODDZIAŁ SZCZECIN
ul. Struga 5
70-784 SZCZECIN
tel. 91 431 34 34
fax 91 431 34 30

ODDZIAŁ TARNÓW
ul. Przemysłowa 27A
33-100 TARNÓW
tel. 14 6 277 377
fax 14 6 277 440

ODDZIAŁ WARSZAWA
ul. Puławska 538
02-884 WARSZAWA
tel. 22 644 18 81
fax 22 644 26 13

ODDZIAŁ WROCŁAW
ul. Gajowicka 121
53-407 WROCŁAW
tel. 71 338 00 10
fax 71 338 00 23