

seria  
**Diamond**

# SRK-ZSX

Klimatyzator ścienny



SRK20ZSX-S, SRK25ZSX-S, SRK35ZSX-S, SRK50ZSX-S, SRK60ZSX-S



SRK-ZSX mogą w kombinacjach obsługiwać system Multi-Split (zasilane jednostką zewnętrzną SCM).



SRK20ZSX-S, SRC25ZSX-S, SRC35ZSX-S, SRC50ZSX-S, SRC60ZSX-S



Sterownik bezprzewodowy

## FUNKCJE

Energoozczędność



Dystrybucja powietrza



Funkcje czyszczenia / filtry



Wygoda i ekonomia



Inne



## SPECYFIKACJA

| Jednostka wewnętrzna           |                       |                           |                        | SRK20ZSX-S  | SRK25ZSX-S              | SRK35ZSX-S              | SRK50ZSX-S              | SRK60ZSX-S               |
|--------------------------------|-----------------------|---------------------------|------------------------|---|-------------------------|-------------------------|-------------------------|--------------------------|
| Jednostka zewnętrzna           |                       |                           |                        | SRC20ZSX-S  | SRC25ZSX-S              | SRC35ZSX-S              | SRC50ZSX-S              | SRC60ZSX-S               |
| Zasilanie                      |                       |                           |                        | 1 Faza, 220 - 240V, 50Hz  |                         |                         |                         |                          |
| Wydajność chłodnicza (Min~Max) |                       | kW                        |                        | 2.0 (0.9~3.2)   | 2.5 (0.9~3.7)           | 3.5 (0.9~4.3)           | 5.0 (1.0~5.8)           | 6.1 (1.0~6.8)            |
| Wydajność ogrzewania (Min~Max) |                       | kW                        |                        | 2.7 (0.8~5.3)   | 3.2 (0.8~5.8)           | 4.3 (0.8~6.6)           | 6.0 (0.6~8.1)           | 6.8 (0.6~8.7)            |
| Pobór mocy                     | Chłodzenie/Ogrzewanie | kW                        |                        | 0.32 / 0.47   | 0.44 / 0.59             | 0.78 / 0.90             | 1.30 / 1.36             | 1.81 / 1.67              |
| EER/COP                        | Chłodzenie/Ogrzewanie |                           |                        | 6.25 / 5.74   | 5.68 / 5.42             | 4.49 / 4.78             | 3.85 / 4.41             | 3.37 / 4.07              |
| SEER/SCOP                      | Chłodzenie/Ogrzewanie |                           |                        | 9.50 / 5.20   | 9.60 / 5.20             | 9.20 / 5.10             | 8.20 / 4.70             | 7.60 / 4.70              |
| Klasa energetyczna             |                       | Chłodzenie/Ogrzewanie     |                        | A+++/A+++   | A+++/A+++               | A+++/A+++               | A++/A++                 | A++/A++                  |
| Prąd rozruchu                  |                       | 220/230/240 V             |                        | 2.5   | 3.0                     | 4.3                     | 5.0                     | 5.0                      |
| Max prąd pracy                 |                       |                           | A                      | 9   | 9                       | 9                       | 15                      | 15                       |
| Poziom mocy akustycznej        | J.wewn.               | Chłodzenie/Ogrzewanie     |                        | 53 / 53   | 55 / 56                 | 58 / 58                 | 59 / 62                 | 62 / 63                  |
|                                | J.zewn.               | Chłodzenie/Ogrzewanie     |                        | 56 / 58   | 57 / 58                 | 61 / 62                 | 63 / 63                 | 65 / 64                  |
| Poziom ciśnienia akustycznego  | J.wewn.               | Chłodzenie (Hi/Me/Lo/Ulo) | dB(A)                  | 38 / 31 / 24 / 19   | 39 / 33 / 25 / 19       | 43 / 35 / 26 / 19       | 44 / 39 / 31 / 22       | 46 / 41 / 33 / 22        |
|                                | J.zewn.               | Ogrzewanie (Hi/Me/Lo/Ulo) |                        | 38 / 32 / 25 / 19   | 40 / 34 / 27 / 19       | 41 / 35 / 28 / 19       | 46 / 41 / 33 / 23       | 46 / 42 / 34 / 23        |
| Przepływ powietrza             | J.wewn.               | Chłodzenie (Hi/Me/Lo/Ulo) | m³/min                 | 11.3 / 9.1 / 6.0 / 5.0  | 12.2 / 10.0 / 6.7 / 5.0 | 13.1 / 10.8 / 7.3 / 5.0 | 14.3 / 12.4 / 7.8 / 5.4 | 16.3 / 13.4 / 8.9 / 5.4  |
|                                | J.zewn.               | Ogrzewanie (Hi/Me/Lo/Ulo) |                        | 12.2 / 10.3 / 7.2 / 5.4   | 12.8 / 11.0 / 7.8 / 5.4 | 13.9 / 11.8 / 8.6 / 5.4 | 17.3 / 14.3 / 9.8 / 6.2 | 17.8 / 13.7 / 10.9 / 6.2 |
| Wymiary zewnętrzne             | J.wewn.               | Wys.xSzer.xGłęb.          | mm                     | 305 x 920 x 220   |                         |                         |                         |                          |
|                                | J.zewn.               |                           |                        | 640 x 800(+71) x 290  |                         |                         |                         |                          |
| Waga netto                     |                       | Jedn. wewn. / Jedn. zewn. | kg                     | 13.0 / 43.0   |                         |                         | 13.0 / 45.0             |                          |
| Czynnik chłodniczy             |                       | Type/GWP                  |                        | R410A / 2088  |                         |                         |                         |                          |
|                                |                       | Ilość czynnika            | kg/TCO <sub>2</sub> Eq | 1.45 / 3.028  |                         |                         | 1.50 / 3.132            |                          |
| Przyłącza rurowe               |                       | Ciecz/Gaz                 | ø mm                   | 6.35(1/4") / 9.52(3/8")   |                         |                         |                         |                          |
| Długość rurociągu              |                       |                           | m                      | Max.25  |                         |                         | Max.30                  |                          |
| Różnica wysokości              |                       | J. zewn. powyżej/poniżej  | m                      | Max.15 / Max.15   |                         |                         | Max.20 / Max.20         |                          |
| Zakres temperatur pracy        |                       | Chłodzenie                | °C                     | -15~46  |                         |                         |                         |                          |
|                                |                       | Ogrzewanie                |                        | -20 ~ 24  |                         |                         |                         |                          |
| Filtr powietrza                |                       |                           |                        | Antyalergenowy x 1, Fotokatalityczny, Zmywalny, Odwadniająco x1 |                         |                         |                         |                          |

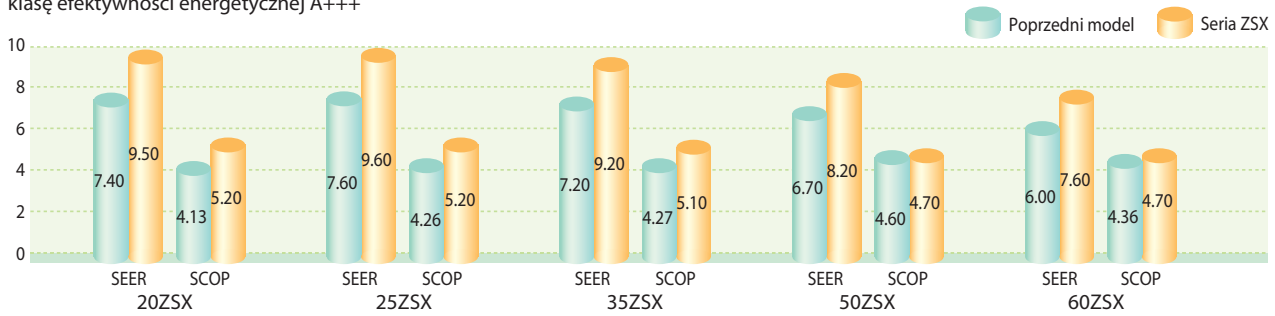
Warunki prezentacji danych (ISO-T1)

Chłodzenie: temperatura wewnętrzna 27°CDB, 19°CWB, temperatura zewnętrzna 35°CDB. Ogrzewanie: temperatura wewnętrzna 20°CDB, temperatura zewnętrzna 7°CDB, 6°CWB.

\* Poziom ciśnienia akustycznego mierzony w komorze bezdechowej. Podczas normalnej pracy urządzenia wartości nieco wyższe z powodu warunków zewnętrznych.

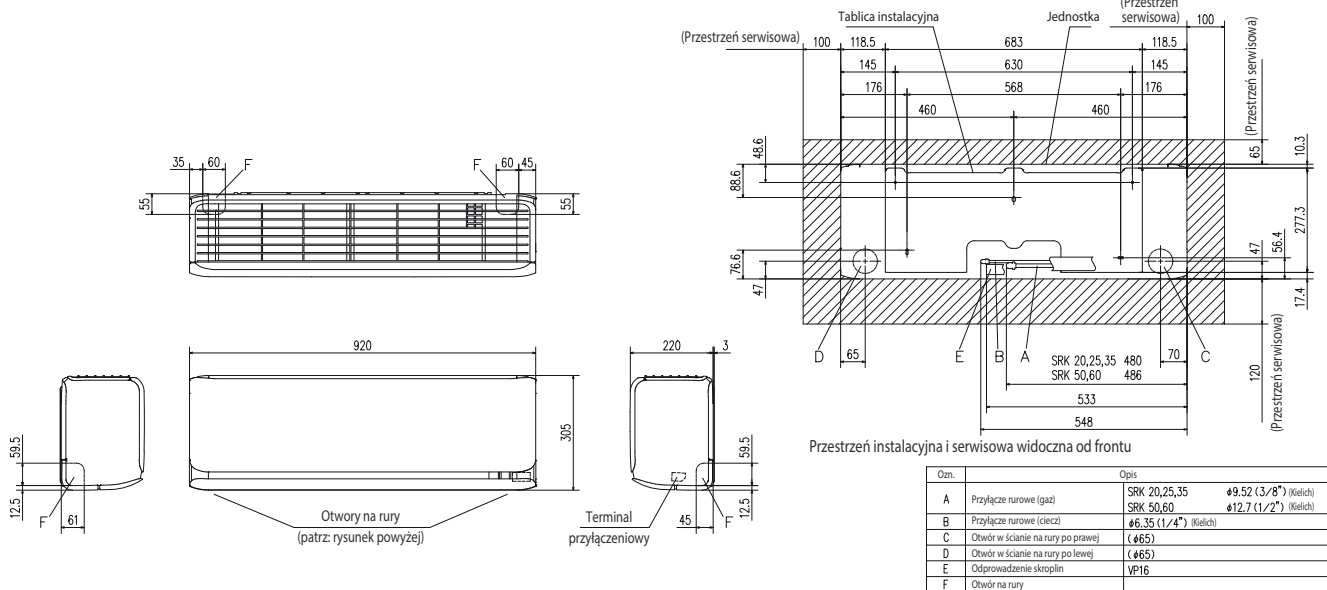
## NAJWYŻSZY POZIOM WSKAŹNIKÓW SEER / SCOP W BRANŻY

Nowe klimatyzatory Mitsubishi Heavy Industries serii ZSX reprezentują najwyższy poziom wskaźników SEER/SCOP w branży oraz najwyższą klasę efektywności energetycznej A+++



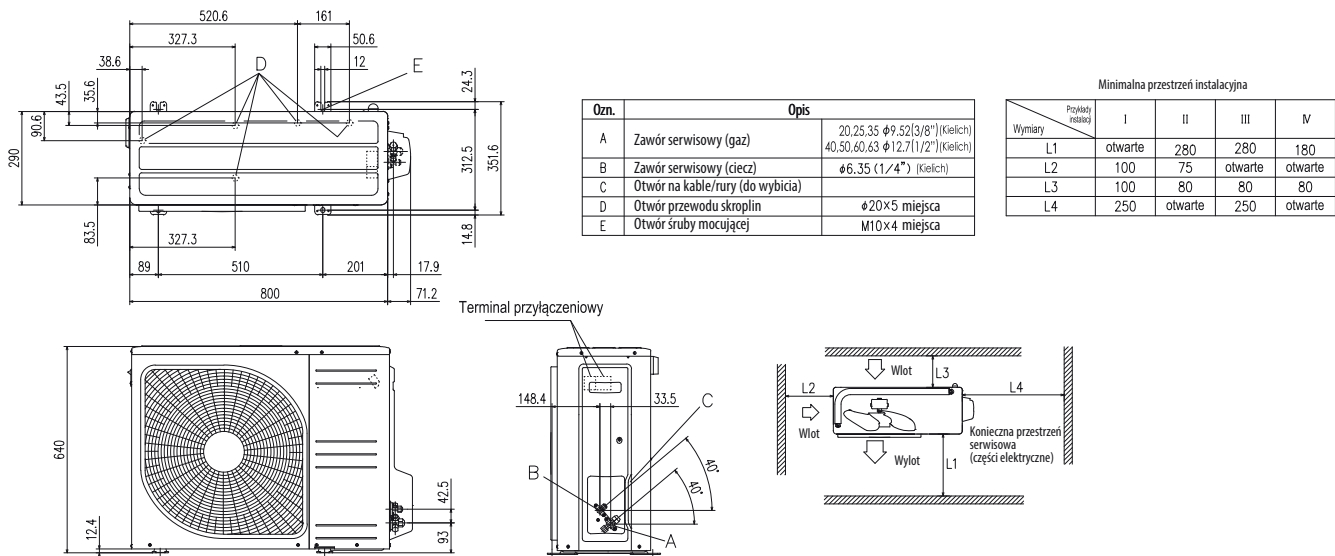
## WYMIARY: JEDNOSTKI WEWNĘTRZNE

### SRK20ZSX-S SRK25ZSX-S SRK35ZSX-S SRK50ZSX-S SRK60ZSX-S



## WYMIARY: JEDNOSTKI ZEWNĘTRZNE

### SRC20ZSX-S SRC25ZSX-S SRC35ZSX-S SRC50ZSX-S SRC60ZSX-S



ESA-RAC-21062017-SRK-ZSX-1A

[www.mhi.info.pl](http://www.mhi.info.pl)

