

seria
Diamond

SRK-ZSX-WF



Klimatyzator ścienny



WBUDOWANE
Wi-Fi



SRK20ZSX-WF, SRK25ZSX-WF, SRK35ZSX-WF,
SRK50ZSX-WF, SRK60ZSX-WF



Czarno-biały (-WFB)



Tytanowy (-WFT)



Sterownik
beprzewodowy



SRK20ZSX-W, SRC25ZSX-W,
SRC35ZSX-W, SRC50ZSX-W2,
SRC60ZSX-W1

- Elegancki, ponadczasowy design, idealny do małych i średnich pomieszczeń
- Wysoka klasa energetyczna do A+++ w trybie chłodzenia i ogrzewania
- Obudowa w trzech wersjach kolorystycznych: biała, biało-czarna, tytanowa
- Niski potencjał tworzenia efektu cieplarnianego (GWP) i wysoka efektywność energetyczna - ekologiczny czynnik chłodniczy R32
- Cichy przepływ powietrza i długi zasięg strumienia powietrza - do 17 m - dzięki technologii wykorzystywanej w produkcji silników strumieniowych
- System antyalergenny uruchamiany za pomocą jednego przycisku

Jednostka wewnętrzna			SRK20ZSX-WF,-WFB,-WFT	SRK25ZSX-WF,-WFB,-WFT	SRK35ZSX-WF,-WFB,-WFT	SRK50ZSX-WF,-WFB,-WFT	SRK60ZSX-WF,-WFB,-WFT	
Jednostka zewnętrzna			SRC20ZSX-W	SRC25ZSX-W	SRC35ZSX-W	SRC50ZSX-W2	SRC60ZSX-W1	
Zasilanie			1 Faza, 220 - 240V, 50Hz					
Wydajność chłodnicza (Min~Max)		kW	2.0 (0.9~3.4)	2.5 (0.9~3.8)	3.5 (0.9~4.5)	5.0 (1.0~6.2)	6.1 (1.0~6.9)	
Wydajność ogrzewania (Min~Max)		kW	2.7 (0.8~5.5)	3.2 (0.8~6.0)	4.3 (0.8~6.8)	6.0 (0.8~8.2)	6.8 (0.8~8.8)	
Pobór mocy	Chłodzenie/Ogrzewanie	kW	0.31 / 0.47	0.44 / 0.59	0.74 / 0.90	1.24 / 1.36	1.71 / 1.65	
EER/COP	Chłodzenie/Ogrzewanie		6.45 / 5.74	5.68 / 5.42	4.73 / 4.78	4.03 / 4.41	3.57 / 4.12	
SEER/SCOP			10.00 / 5.20	10.30 / 5.20	9.50 / 5.10	8.30 / 4.70	7.80 / 4.70	
Klasa energetyczna			A+++ / A+++	A+++ / A+++	A+++ / A+++	A++ / A++	A+ / A+	
Maksymalny prąd pracy		A	9	9	9	15	15	
Poziom mocy akustycznej	J.wewn.	Chłodzenie/Ogrzewanie	53 / 55	55 / 56	58 / 58	59 / 62	62 / 63	
	J.zewn.	Chłodzenie/Ogrzewanie	56 / 58	57 / 58	61 / 62	63 / 61	65 / 64	
Poziom ciśnienia akustycznego*	J.wewn.	Chłodzenie (Hi/Me/Lo/Ulo)	38 / 31 / 24 / 19	39 / 33 / 25 / 19	43 / 35 / 26 / 19	44 / 39 / 31 / 22	48 / 41 / 33 / 22	
	J.zewn.	Ogrzewanie (Hi/Me/Lo/Ulo)	38 / 33 / 25 / 19	40 / 34 / 27 / 19	42 / 35 / 28 / 19	47 / 41 / 33 / 23	47 / 42 / 34 / 23	
Przepływ powietrza	J.wewn.	Chłodzenie (Hi/Me/Lo/Ulo)	11.3 / 9.1 / 6.0 / 5.0	12.2 / 10.0 / 6.7 / 5.0	13.1 / 10.8 / 7.3 / 5.0	14.3 / 12.4 / 7.8 / 5.4	16.3 / 13.4 / 8.9 / 5.4	
	J.zewn.	Ogrzewanie (Hi/Me/Lo/Ulo)	12.2 / 10.3 / 7.2 / 5.4	12.8 / 11.0 / 7.8 / 5.4	13.9 / 11.8 / 8.6 / 5.4	17.3 / 14.3 / 9.8 / 6.2	17.8 / 13.7 / 10.9 / 6.2	
Wymiary zewnętrzne	J.wewn.	Chłodzenie/Ogrzewanie	31.0 / 31.0	31.0 / 31.0	36.0 / 31.0	39.0 / 33.0	41.5 / 39.0	
	J.zewn.	Wys.xSzer.xGłęb.	305 x 920 x 220					
Waga netto	J.wewn. / J.zewn.	kg	13.0 / 43.0					13.0 / 45.0
Czynnik chłodniczy	Typ/GWP		R32 / 675					
	Ilość czynnika	kg/TCO ₂ Eq	1.20 / 0.810					1.30 / 0.878
Przylączya rurowe	Ciecz/Gaz	ø mm	6.35(1/4") / 9.52(3/8")					6.35(1/4") / 12.7(1/2")
Długość rurociągu (z napełnieniem fabrycznym)		m	Max.25 [15]					Max.30 [15]
Różnica wysokości	J. zewn. powyżej/poniżej	m	Max.15 / Max.15					Max.20 / Max.20
Zakres temperatur pracy	Chłodzenie	°C	-15~46					
	Ogrzewanie		-15~24					
Filtr powietrza			Antyalergenny x 1, Fotokataliczny, Zmywalny, Odwadniająco x1					

Warunki prezentacji danych (ISO-T1, H1)

Chłodzenie: temperatura wewnętrzna 27°CDB, 19°CWB, temperatura zewnętrzna 35°CDB. Ogrzewanie: temperatura wewnętrzna 20°CDB, temperatura zewnętrzna 7°CDB, 6°CWB.

*Poziom ciśnienia akustycznego mierzony w komorze bezchłowej. Podczas normalnej pracy urządzenia wartości nieco wyższe z powodu warunków zewnętrznych.

KLIMATYZATORY Z DOFINANSOWANIEM W PROGRAMIE CZYSTE POWIETRZE

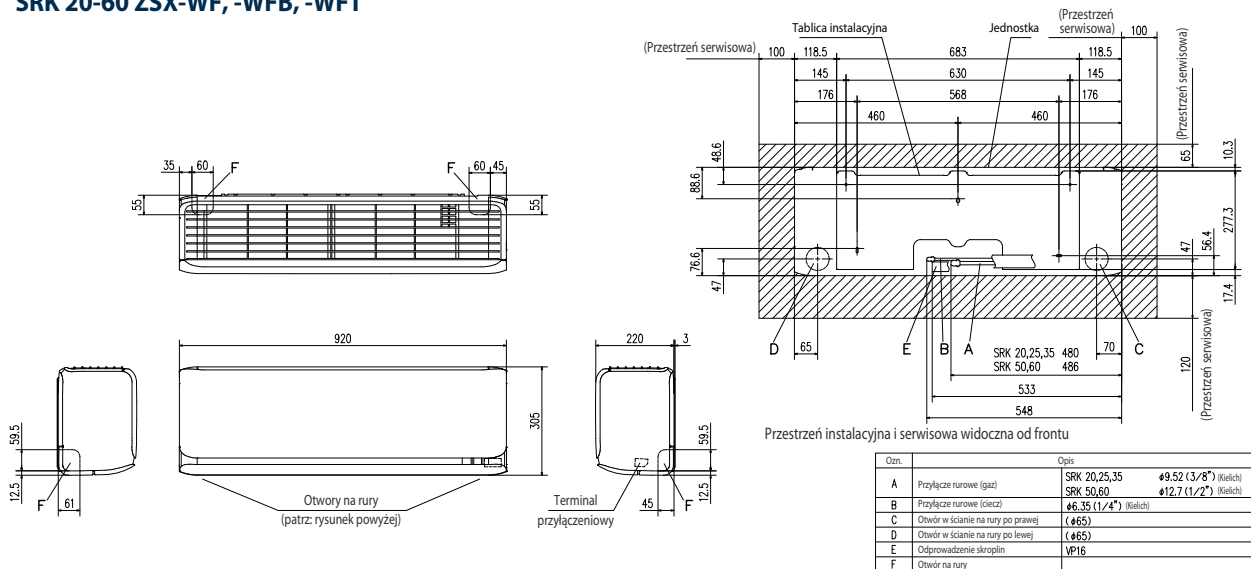


WSZYSTKIE KOMBINACJE KLIMATYZATORÓW SPLIT ZNAJDZIESZ NA LIŚCIE ZIELONYCH URZĄDZEŃ I MATERIAŁÓW (ZUM)

Dane techniczne urządzeń weryfikowane są przez niezależnych Ekspertów portalu.
 Lista ZUM przyspiesza kwalifikację do programu „CZYSTE POWIETRZE”
<https://lista-zum.ios.edu.pl/>

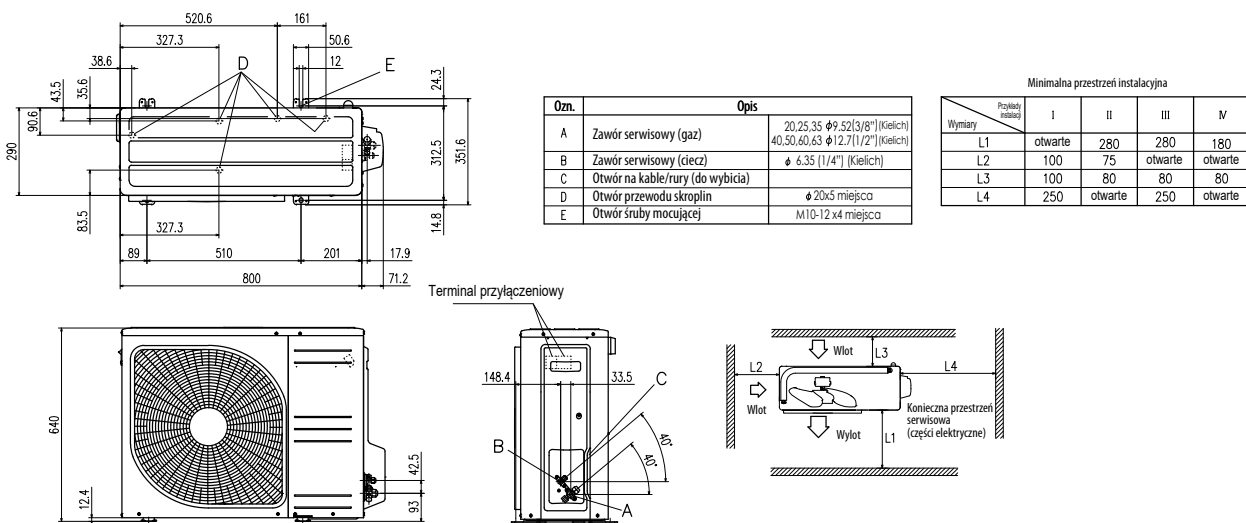
WYMIARY: JEDNOSTKI WEWNĘTRZNE

SRK 20-60 ZSX-WF, -WFB, -WFT



WYMIARY: JEDNOSTKI ZEWNĘTRZNE

SRC20ZSX-W SRC25ZSX-W SRC35ZSX-W SRC40ZSX-W1 SRC50ZSX-W2 SRC60ZSX-W1



ESA/MHI/AC/F/130220230956