



# SRK-ZSP-W1

Klimatyzator ścienny



SRK25,35,45,50ZSP-W1



- Kompaktowa konstrukcja idealna do małych i średnich pomieszczeń
- Wysokie klasy energetyczne do A++
- Niski potencjał tworzenia efektu cieplarnianego (GWP) i wysoka efektywność energetyczna - ekologiczny czynnik chłodniczy R32
- Lekka i kompaktowa konstrukcja jednostki zewnętrznej zapewnia dużą elastyczność instalacji
- Funkcja samooczyszczania pomaga utrzymać czyste powietrze w pomieszczeniu



Sterownik bezprzewodowy



SRC25ZSP-W1  
SRC35ZSP-W1



SRC45ZSP-W1  
SRC50ZSP-W1

## SPECYFIKACJA

Jednostka wewnętrzna			SRK25ZSP-W1	SRK35ZSP-W1	SRK45ZSP-W1	SRK50ZSP-W1
Jednostka zewnętrzna			SRC25ZSP-W1	SRC35ZSP-W1	SRC45ZSP-W1	SRC50ZSP-W1
Zasilanie			1 Faza, 220 - 240V, 50Hz			
Wydajność chłodnicza (Min~Max)		kW	2.5 [0.8 - 3.2]	3.2 [0.9 - 3.7]	4.5 [1.3 - 4.8]	5.0 [1.3 - 5.2]
Wydajność ogrzewania (Min~Max)		kW	2.8 [0.8 - 4.1]	3.6 [0.9 - 4.6]	5.0 [1.2 - 5.8]	5.6 [1.2 - 5.8]
Pobór mocy		Chłodzenie/Ogrzewanie	0.710 / 0.690	0.910 / 0.930	1.390 / 1.360	1.740 / 1.660
EER/COP		Chłodzenie/Ogrzewanie	3.52/4.05	3.52 / 3.87	3.23 / 3.68	2.87 / 3.37
SEER/SCOP		Chłodzenie/Ogrzewanie	6.90 / 4.10	7.30 / 4.50	6.40 / 4.20	6.30 / 4.20
Klasa energetyczna		Chłodzenie/Ogrzewanie	A++ / A+	A++ / A+	A++ / A+	A++ / A+
Max. prąd pracy		A	9	9	14.5	14.5
Poziom mocy akustycznej	J. wew.	Chłodzenie/Ogrzewanie	57 / 56	57 / 57	57 / 62	59 / 62
	J. zew.	Chłodzenie/Ogrzewanie	57 / 57	59 / 60	64 / 62	65 / 65
Poziom * ciśnienia akustycznego	J. wew.	Chłodzenie (Hi/Me/Lo)	44 / 33 / 21	44 / 35 / 22	44 / 37 / 22	46 / 37 / 22
	J. zew.	Ogrzewanie (Hi/Me/Lo)	42 / 33 / 25	44 / 35 / 27	48 / 40 / 28	48 / 40 / 28
Przepływ powietrza	J. wew.	Chłodzenie (Hi/Me/Lo)	10.0 / 7.6 / 4.3	10.4 / 7.2 / 4.3	9.7 / 7.8 / 3.7	10.5 / 7.8 / 3.7
	J. zew.	Ogrzewanie (Hi/Me/Lo)	9.6 / 7.6 / 5.3	9.9 / 7.2 / 5.5	12.0 / 8.8 / 5.4	12.0 / 8.8 / 5.4
Wymiary zewnętrzne	J. wew.	Wys. x Szer. x Gt.	267 x 783 x 210			595 x 780(+62) x 290
	J. zew.	Wys. x Szer. x Gt.	540 x 645(+57) x 275			595 x 780(+62) x 290
Waga netto	Jed. wew. / Jed. zew.	kg	7.0 / 22.0		7.0 / 24.0	7.5 / 33.0
Czynnik chłodniczy		Typ/GWP	R32 / 675			
		Ilość czynnika	0.480 / 0.324	0.650 / 0.439	6.35(1/4") / 12.7(1/2")	
Przyłącza rurowe		Ciecz/Gaz	6.35(1/4") / 9.52(3/8")		6.35(1/4") / 12.7(1/2")	
Długość rurociągu (z napełnieniem fabrycznym)		m	Max.15 [10]	Max.15 [15]	Max.25 [15]	
Różnica wysokości		J. zew. powyżej/poniżej	Max.15 / Max.15			
Zakres temp. pracy		Chłodzenie	-15 ~ 46			
		Ogrzewanie	-15 ~ 24			
Filtr powietrza			Standardowy siatkowy			

Warunki prezentacji danych (ISO-T1, H1)

Chłodzenie: temperatura wewnętrzna 27°CDB, 19°CWB, temperatura zewnętrzna 35°CDB.

Ogrzewanie: temperatura wewnętrzna 20°CDB, temperatura zewnętrzna 7°CDB, 6°CWB.

\*Poziom ciśnienia akustycznego mierzony w komorze bezchłowej. Podczas normalnej pracy urządzenia wartości nieco wyższe z powodu warunków zewnętrznych.





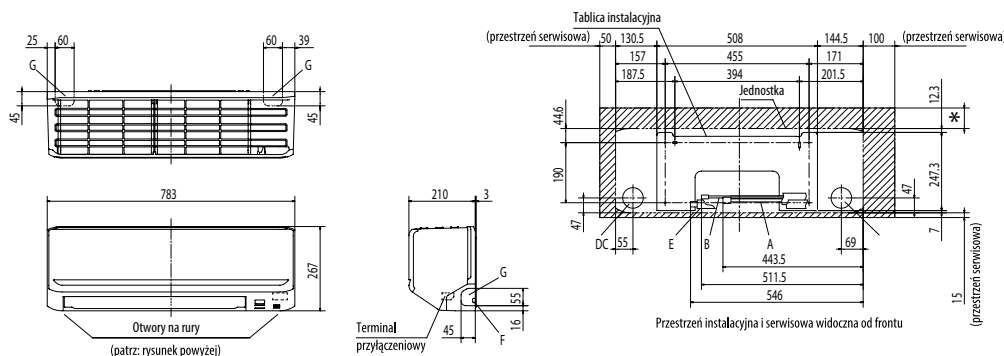
# INVERTER POMPA CIEPŁA



## WYMIARY JEDNOSTEK (mm)

### Jednostki wewnętrzne

SRK25ZSP-W1, SRK35ZSP-W1, SRK45ZSP-W1, SRK50ZSP-W1

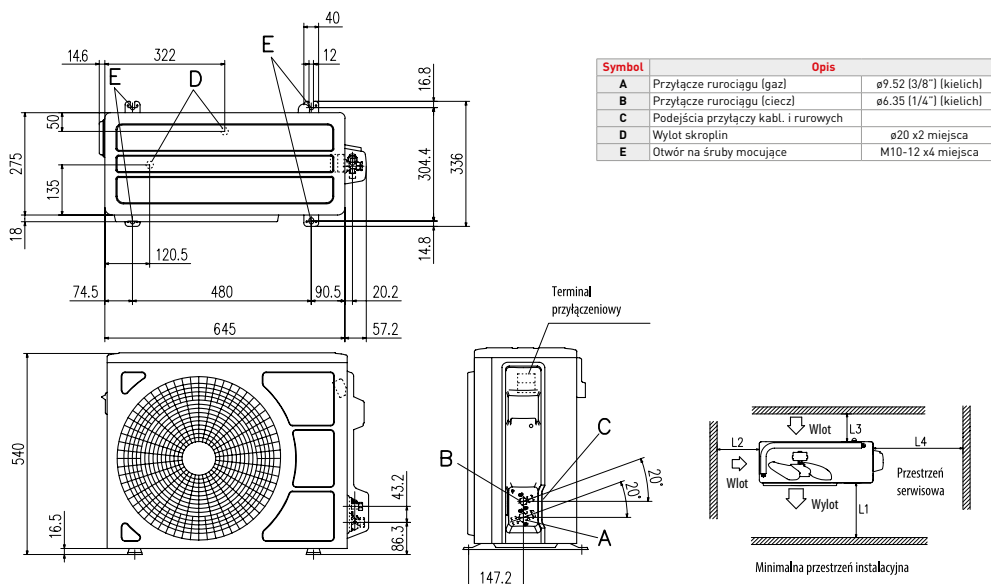


*	Przestrzeń serwisowa	65
	Rekomendowane	80

Symbol	Opis
A	Przyłącze rurociągu (gaz) SRK25,35 ø9.52 (3/8") (kielich)
B	Przyłącze rurociągu (ciecz) SRK45,50 ø12.7 (1/2") (kielich)
C	Otwór na rury w ścianie ø6.35 (1/4") (kielich)
D	Otwór na rury w ścianie ø65
E	Odprowadzanie skroplin VP16
F	Otwór na przewody
G	Otwór na rury

### Jednostki zewnętrzne

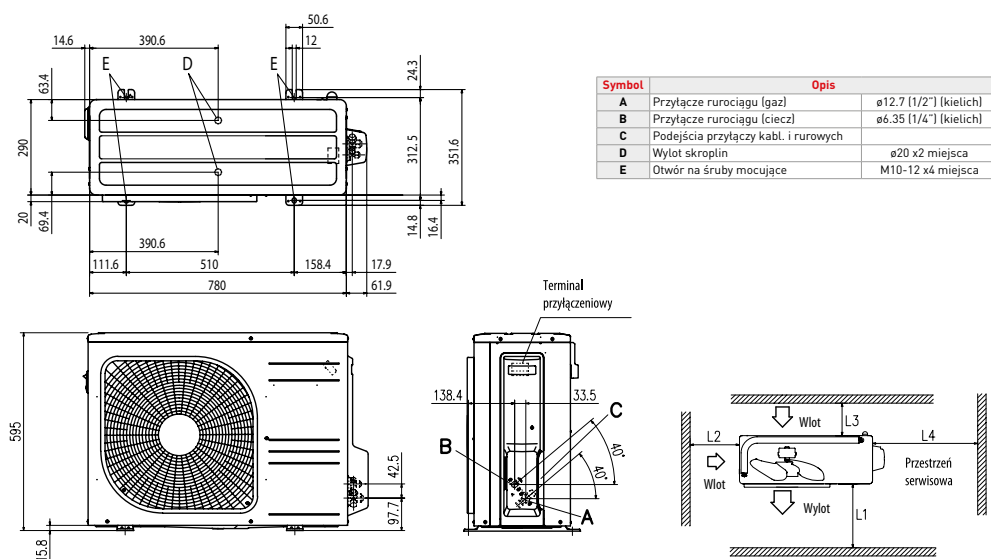
SRC25ZSP-W1, SRC35ZSP-W1



Symbol	Opis
A	Przyłącze rurociągu (gaz) ø9.52 (3/8") (kielich)
B	Przyłącze rurociągu (ciecz) ø6.35 (1/4") (kielich)
C	Podejścia przyłączy kabli i rurowych
D	Wylot skroplin ø20 x2 miejsca
E	Otwór na śruby mocujące M10-12 x4 miejsca

Symbol	Przestrzeń instalacyjna
L1	280 lub więcej
L2	100 lub więcej
L3	80 lub więcej
L4	250 lub więcej

SRC45ZSP-W1, SRC50ZSP-W1



Symbol	Opis
A	Przyłącze rurociągu (gaz) ø12.7 (1/2") (kielich)
B	Przyłącze rurociągu (ciecz) ø6.35 (1/4") (kielich)
C	Podejścia przyłączy kabli i rurowych
D	Wylot skroplin ø20 x2 miejsca
E	Otwór na śruby mocujące M10-12 x4 miejsca

Symbol	Przestrzeń instalacyjna
L1	280 lub więcej
L2	100 lub więcej
L3	80 lub więcej
L4	250 lub więcej

Montaże, serwisy - poprzez sieć Autoryzowanych Instalatorów Mitsubishi Heavy Industries - patrz: [www.mhi.info.pl](http://www.mhi.info.pl)