



Nowość!

RC-ES1
Sterownik przewodowy



M-Air Pro
Aplikacja



KLIMATYZATORY RAC

MULTI-SPLIT dla domu, biura, sklepu, restauracji...

R32 - czynnik chłodniczy nowej generacji

R32 - czynnik o niskim GWP

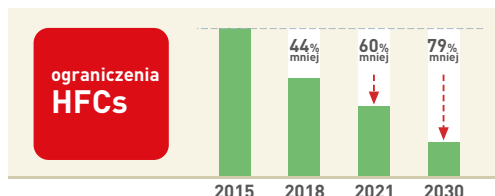
Cechy

- Jednoskładnikowy
- Znany jako składnik mieszanki R410A (50% R32, 50% R125)
- Wykorzystywany w systemach klimatyzacyjnych na całym świecie
- Zerowy potencjał niszczenia warstwy ozonowej (ODP)
- Wyższa efektywność energetyczna w porównaniu do R410A
- Mniejsze napięcie czynnika w porównaniu do R410A
- Łatwy do recyklingu



USTAWA F-GAZ (EU) NR 517/2014

Wprowadzona w styczniu 2015 r. W celu uregulowania stosowania fluorowanych gazów cieplarnianych. Hydrofluorowęglowodory (HFC) to gazy stosowane w sektorze HVACR (ogrzewanie, wentylacja, klimatyzacja i chłodnictwo)



CEL

Ochrona środowiska poprzez zmniejszenie emisji gazów cieplarnianych

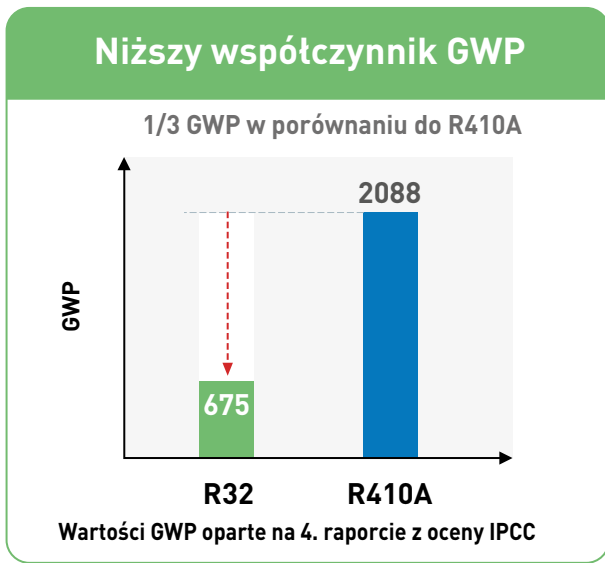
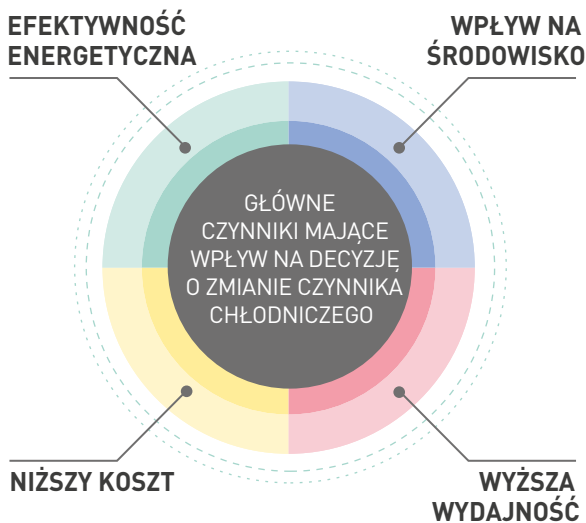
DZIAŁANIA DOTYCZĄCE HFC (w EU)

- Obniżanie emisji gazów**
- Całkowity zakaz stosowania**

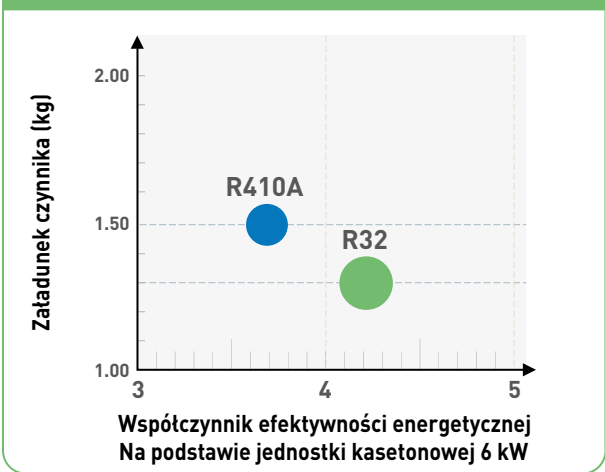
ROZWIĄZANIA

- Używaj czynników chłodniczych o niższym GWP
- Używaj urządzeń o wysokiej wydajności z mniejszą ilością czynnika
- Regularnie sprawdzaj szczelność instalacji

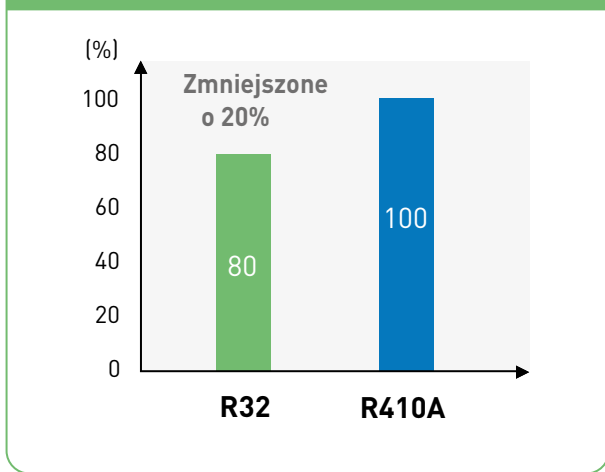
* GWP potencjał tworzenia efektu cieplarnianego



Wyższa efektywność energetyczna



Mniejsze napięcie czynnika

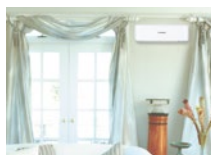


System Inverter Multi-Split

System Multi-Split umożliwia pojedynczej jednostce zewnętrznej obsługę instalacji zbudowanej nawet z 6 jednostek wewnętrznych (2-6), wybranych z 9 dostępnych typoszeręgów, w zakresie wydajności łącznej od 3,0 kW do 19,5 kW.

System charakteryzuje wysoka energooszczędność, elastyczność w zakresie montażu i doboru jednostek oraz niezwykle niski poziom głośności.

Szeroki wybór jednostek wewnętrznych



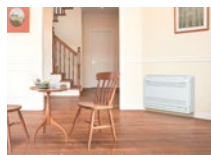
SRK/SKM
Klimatyzator ścienny



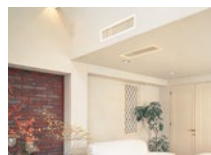
FDTC
Klimatyzator kasetonowy z nawiewem 4-stronnym



FDE
Klimatyzator podstropowy



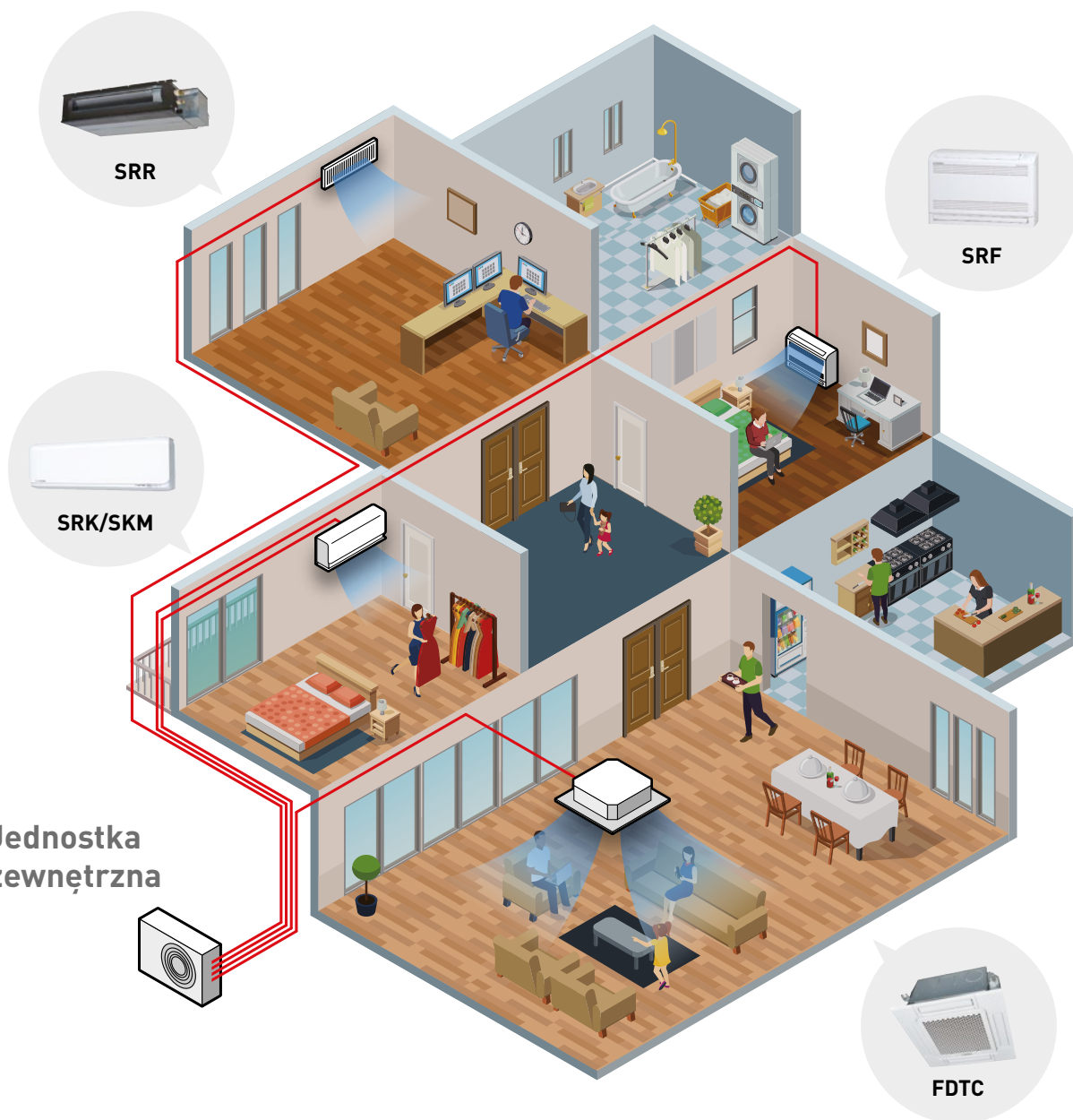
SRF
Klimatyzator przypodłogowy



SRR
Klimatyzator kanałowy



FDUM
Klimatyzator kanałowy



Inverter Multi-Split

Jednostki zewnętrzne

Energooszczędne i ciche jednostki zewnętrzne, dostępne dla systemu Multi-Split w 10 modelach na ekologiczny czynnik chłodniczy R32 oraz R410A (SCM125ZM-S). Umożliwiają obsługę instalacji Multi, zbudowanej nawet z 6 jednostek wewnętrznych.



SCM30ZS-W
SCM40ZS-W
SCM45ZS-W



SCM41ZS-W
SCM50ZS-W
SCM60ZS-W



SCM71ZS-W
SCM80ZS-W

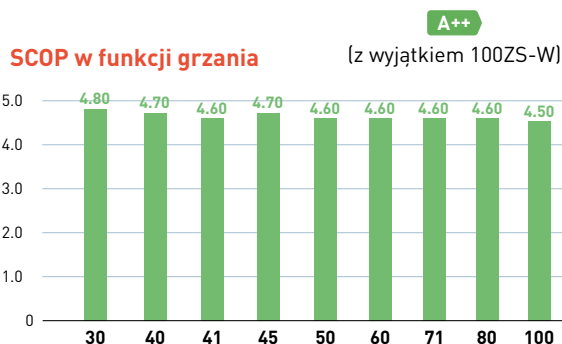
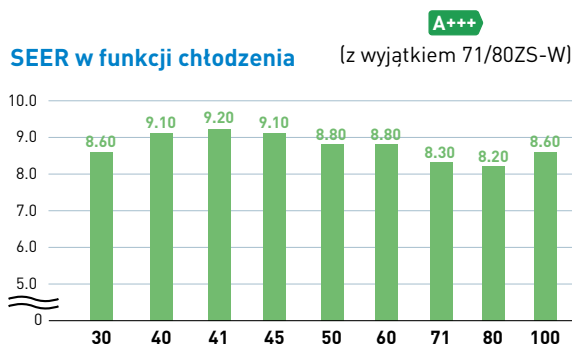


SCM100ZS-W



SCM125ZM-S

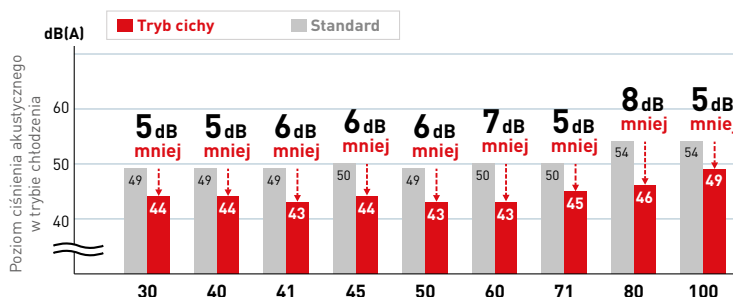
Wyższe wskaźniki SEER/SCOP



* Powyższe dane prezentują kombinacje jednostek zewnętrznych z SRK-ZSX-W. SCM30ZS-W, SCM41ZS-W i SCM100ZS-W są obliczane w kombinacji z SRK-ZS-W.

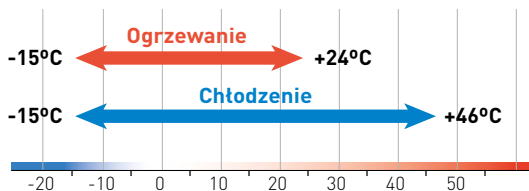
Tryb pracy cichej

Jednostki zewnętrzne (oprócz modeli 30/41ZS-W) wyposażono w sprężarkę typu rotary Twin, dzięki której osiągnięto niski poziom vibracji i hałasu. Wszystkie modele agregatów wyposażono w tryb pracy cichej obniżający poziom hałasu nawet o 8 dB(A).



Szeroki zakres pracy

Zakres pracy do 46°C w trybie chłodzenia dla wszystkich modeli.



Elastyczność instalacji

Maksymalna dopuszczalna długość rurociągu dla poszczególnych jednostek zewnętrznych oraz maksymalna dozwolona różnica wysokości dla jednostek zewnętrznych pokazane są w tabeli obok.

| | SCM30 ZS-W | SCM40/45ZS-W | SCM41/50/60ZS-W | SCM71/80ZS-W | SCM100 ZS-W | SCM125 ZM-S |
|--|--|--------------|-----------------|--------------|-------------|-------------|
| Długość rurociągu dla 1 jednostki wewnętrznej | do 25m | do 25m | do 25m | do 25m | do 25m | do 25 m |
| Całkowita długość rurociągu | do 30m | do 30m | do 40m | do 70m | do 75m | do 90 m* |
| Różnica wysokości | Najniższy punkt instalacji jedn. wewnętrznej | do 15m | do 15m | do 15m | do 20m | do 20 m |
| | Najwyższy punkt instalacji jedn. wewnętrznej | do 15m | do 15m | do 15m | do 20m | do 20 m |
| | Maksymalna różnica wysokości pomiędzy jedn. wew. | do 25m | do 25m | do 25m | do 25m | do 25 m |
| Długość rurociągu bez konieczności dodawania czynnika chłodniczego | 30m | 20m | 40m | 30m | 40m | 50 m |

* W przypadku SRK71ZR + SRK71ZR można podłączyć 2 jednostki wewnętrzne. W przypadku kombinacji z SRK-ZSX, SRK71ZR i FDE50VH można podłączyć tylko 3 jednostki wewnętrzne. Całkowita wydajność jednostek wewnętrznych powinna wynosić od 100 do 160. (SCM100ZM-S, SCM125ZM-S)

SPECYFIKACJA

| Model | | SCM30ZS-W | SCM40ZS-W | SCM45ZS-W | SCM41ZS-W | SCM50ZS-W | SCM60ZS-W | |
|---|-----------------------|-------------------------|--------------------|--------------------|----------------------|--------------------|--------------------|--------------------|
| | | 2 pomieszczenia | | | 3 pomieszczenia | | | |
| Zasilanie | | 1Faza, 220 - 240V, 50Hz | | | | | | |
| Nominalna wydajność chłodnicza (Min-Max) | kW | 3.0 (1.4 - 5.0) | 4.0 (1.5 - 5.9) | 4.5 (1.5 - 6.4) | 4.0 (1.4 - 6.3) | 5.0 (1.7 - 7.1) | 6.0 (1.7 - 7.5) | |
| Nominalna wydajność ogrzewania (Min-Max) | kW | 4.0 (1.0 - 5.7) | 4.5 (1.0 - 6.3) | 5.3 (1.0 - 6.5) | 4.5 (1.0 - 6.9) | 6.0 (1.0 - 7.5) | 6.8 (1.0 - 7.8) | |
| Pobór mocy | Chłodzenie | kW | 0.52 (0.32 - 1.60) | 0.80 (0.34 - 2.10) | 0.96 (0.34 - 2.30) | 0.72 (0.32 - 1.65) | 1.02 (0.43 - 2.15) | |
| | Ogrzewanie | | 0.74 (0.25 - 1.49) | 0.83 (0.25 - 1.48) | 1.06 (0.25 - 1.48) | 0.81 (0.25 - 1.58) | 1.16 (0.32 - 2.50) | 1.40 (0.32 - 2.80) |
| EER/COP | Chłodzenie/Ogrzewanie | 5.77 / 5.41 | 5.00 / 5.42 | 4.69 / 5.00 | 5.56 / 5.56 | 4.90 / 5.17 | 4.55 / 4.86 | |
| SEER/SCOP | Chłodzenie/Ogrzewanie | 8.60 / 4.80 | 9.10 / 4.70 | 9.10 / 4.70 | 9.20 / 4.60 | 8.80 / 4.60 | 8.80 / 4.60 | |
| Maks. prąd pracy | A | 14 | 14 | 14 | 15 | 15 | 15 | |
| Poziom mocy akustycznej | Chłodzenie/Ogrzewanie | dB(A) | 62 / 64 | 62 / 64 | 63 / 65 | 62 / 64 | 62 / 64 | |
| Poziom ciśnienia akustycznego | Chłodzenie/Ogrzewanie | dB(A) | 49 / 51 | 49 / 51 | 50 / 52 | 49 / 52 | 50 / 52 | |
| Poziom ciśnienia akustycznego Tryb pracy cichej | Chłodzenie/Ogrzewanie | dB(A) | 44 / 45 | 44 / 46 | 44 / 46 | 43 / 44 | 43 / 44 | |
| Przepływ powietrza | Chłodzenie | m³/min | 32.5 | 32.5 | 32.5 | 41.0 | 41.0 | |
| | Ogrzewanie | | 32.5 | 32.5 | 32.5 | 41.0 | 41.0 | |
| Wymiary zewnętrzne (Wys x Szer x Gł) | mm | 595 x 780(+90) x 290 | | | 640 x 850(+65) x 290 | | | |
| Waga netto | kg | 35.5 | 40.0 | | 42.5 | 48.5 | | |
| Czynnik chłodniczy | Typ/GWP | R32 / 675 | | | | | | |
| | Ilość | kg/TCO ₂ Eq | 1.25 / 0.843 | 1.4 / 0.945 | | 1.6 / 1.08 | 1.8 / 1.215 | |
| Przyłącza rurowe | Ciecz | ø mm | 6.35(1/4") x 2 | | | 6.35(1/4") x 3 | | |
| | Gaz | | 9.52(3/8") x 2 | | | 9.52(3/8") x 3 | | |
| Zakres temperatur pracy | Chłodzenie | °C | -15 - 46 | | | | | |
| | Ogrzewanie | | -15 - 24 | | | | | |
| Ilość podłączonych jednostek wewnętrznych | | 2 | 2 | 2 | Min.2-Max.3 | Min.2-Max.3 | Min.2-Max.3 | |
| Całkowita wydajność jednostek wewnętrznych | kW | 3.0-5.0 | 4.0-6.0 | 4.5-7.0 | 4.0-7.0 | 5.0-8.5 | 6.0-11.0 | |

| Model | | SCM71ZS-W | SCM80ZS-W | SCM100ZS-W | SCM125ZM-S | |
|---|-----------------------|-------------------------|--------------------|----------------------|----------------------|--------------------|
| | | 4 pomieszczenia | | 5 pomieszczeń | 5/6 pomieszczeń | |
| Zasilanie | | 1Faza, 220 - 240V, 50Hz | | | | |
| Nominalna wydajność chłodnicza (Min-Max) | kW | 7.1 (1.8 - 8.8) | 8.0 (1.8 - 9.2) | 10.0 (1.7 - 11.5) | 12.5 (1.8 - 14.0) | |
| Nominalna wydajność ogrzewania (Min-Max) | kW | 8.6 (1.1 - 9.4) | 9.3 (1.1 - 9.8) | 10.5 (0.9 - 11.5) | 13.5 (1.5 - 14.0) | |
| Pobór mocy | Chłodzenie | kW | 1.42 (0.48 - 2.75) | 1.70 (0.48 - 2.83) | 2.70 (0.48 - 3.65) | 3.90 (0.65 - 4.80) |
| | Ogrzewanie | | 1.75 (0.35 - 3.00) | 1.95 (0.35 - 3.12) | 2.38 (0.37 - 2.90) | 3.25 (0.70 - 3.42) |
| EER/COP | Chłodzenie/Ogrzewanie | 5.00 / 4.91 | 4.71 / 4.77 | 3.70 / 4.41 | 3.21 / 4.15 | |
| SEER/SCOP | Chłodzenie/Ogrzewanie | 8.30 / 4.60 | 8.20 / 4.60 | 8.60 / 4.60 | 5.61 / 4.11 | |
| Maks. prąd pracy | A | 20 | 20 | 21 | 29 | |
| Poziom mocy akustycznej | Chłodzenie/Ogrzewanie | dB(A) | 63 / 67 | 66 / 67 | 67 / 72 | 69 / 72 |
| Poziom ciśnienia akustycznego | Chłodzenie/Ogrzewanie | dB(A) | 50 / 54 | 54 / 54 | 54 / 59 | 57 / 60 |
| Poziom ciśnienia akustycznego Tryb pracy cichej | Chłodzenie/Ogrzewanie | dB(A) | 45 / 50 | 46 / 50 | 49 / 50 | - |
| Przepływ powietrza | Chłodzenie | m³/min | 50.0 | 56.0 | 75.0 | 75.0 |
| | Ogrzewanie | | 56.0 | 56.0 | 75.0 | 82.0 |
| Wymiary zewnętrzne (Wys x Szer x Gł) | mm | 750 x 880(+73) x 340 | | 945 x 970(+73) x 370 | 945 x 970(+73) x 370 | |
| Waga netto | kg | 61.0 | | 73.0 | 92.0 | |
| Czynnik chłodniczy | Typ/GWP | R32 / 675 | | | | |
| | Ilość | kg/TCO ₂ Eq | 2.55 / 1.721 | | 2.98 / 2.012 | 6.0 / 12.528 |
| Przyłącza rurowe | Ciecz | ø mm | 6.35(1/4") x 4 | | 6.35(1/4") x 5 | 6.35(1/4") x 6 |
| | Gaz | | 9.52(3/8") x 4 | | 9.52(3/8") x 5 | 9.52(3/8") x 6 |
| Zakres temperatur pracy | Chłodzenie | °C | -15 to 46 | | | -15 to 43 |
| | Ogrzewanie | | -15 to 24 | | | -15 to 24 |
| Ilość podłączonych jednostek wewnętrznych | | Min.2-Max.4 | Min.2-Max.4 | Min.2*-Max.5* | Min.4*-Max.6 | |
| Całkowita wydajność jednostek wewnętrznych | kW | 7.0-12.5 | 8.0-13.5 | 9.0-16.0* | 19.5 | |

Chłodzenie: temperatura wewnętrzna 27°CDB, 19°CWB, temperatura zewnętrzna 35°CDB. Ogrzewanie: temperatura wewnętrzna 20°CDB, temperatura zewnętrzna 7°CDB, 6°CWB. Poziom ciśnienia akustycznego mierzony w komorze bezchłowej. Podczas normalnej pracy urządzenia wartości nieco wyższe z powodu warunków zewnętrznych

* Możliwe są tylko następujące kombinacje. Całkowita wydajność jednostek wewnętrznych powinna wynosić od 90 do 160.

MOŻLIWOŚĆ PODŁĄCZENIA 2 JEDNOSTEK WEWNĘTRZNYCH

- jedna lub więcej SRK-ZR
- SRK-ZSX x 2
- SRK-ZSX + FDE50
- SRK-ZSX + SRF35,50
- FDE50 + SRF50

MOŻLIWOŚĆ PODŁĄCZENIA 3 LUB 4 JEDNOSTEK WEWNĘTRZNYCH

- bez limitu

MOŻLIWOŚĆ PODŁĄCZENIA 5 JEDNOSTEK WEWNĘTRZNYCH

Tylko kombinacje A i B:

A. Liczba jednostek dla (SRK-ZSX, SRF 35,50, FDE 50) wynosi 4 lub mniej

Możliwość podłączenia 5 jednostek dla pozostałych jednostek wewnętrznych

Przykład: ZSX x 4 + ZS x 1

B. Przy wydajności 146 - 160 poniższe kombinacje nie mają zastosowania

Kombinacje jednostek wewnętrznych: 151(20+20+20+20+71); 160(20+20+20+20+80);

156 (20+20+20+25+71), 160 (20+20+20+50+50).

* W przypadku SRK71ZR + SRK71ZR można podłączyć 2 jednostki wewnętrzne. W przypadku kombinacji z SRK-ZSX, SRK71ZR i FDE50VH można podłączyć tylko 3 jednostki wewnętrzne. Całkowita wydajność jednostek wewnętrznych powinna wynosić od 100 do 160. (SCM100ZM-S, SCM125ZM-S)



Multi-Split system

JEDNOSTKI WEWNĘTRZNE DLA KOMBINACJI MULTI-SPLIT

Klimatyzator ścienny

SRK-ZSX

Wi-Fi
W STANDARDZIE

| Model | | SRK20ZSX-WF* | SRK25ZSX-WF* | SRK35ZSX-WF* | SRK50ZSX-WF* | SRK60ZSX-WF* |
|--------------------------------------|---------------------------|---|-------------------------|------------------------------|-------------------------|--------------------------|
| Nominalna wydajność chłodnicza | kW | 2.0 | 2.5 | 3.5 | 5.0 | 6.0 |
| Nominalna wydajność ogrzewania | kW | 3.0 | 3.4 | 4.5 | 5.8 | 6.8 |
| Poziom mocy akustycznej | Chłodzenie | 53 | 55 | 58 | 59 | 62 |
| | Ogrzewanie | 55 | 56 | 58 | 62 | 63 |
| Poziom ciśnienia akustycznego | Chłodzenie (Hi/Me/Lo/Ulo) | 38 / 31 / 24 / 19 | 39 / 33 / 25 / 19 | 43 / 35 / 26 / 19 | 44 / 39 / 31 / 22 | 48 / 41 / 33 / 22 |
| | Ogrzewanie (Hi/Me/Lo/Ulo) | 38 / 33 / 25 / 19 | 40 / 34 / 27 / 19 | 42 / 35 / 28 / 19 | 47 / 41 / 33 / 23 | 47 / 42 / 34 / 23 |
| Przepływ powietrza | Chłodzenie (Hi/Me/Lo/Ulo) | 11.3 / 9.1 / 6.0 / 5.0 | 12.2 / 10.0 / 6.7 / 5.0 | 13.1 / 10.8 / 7.3 / 5.0 | 14.3 / 12.4 / 7.8 / 5.4 | 16.3 / 13.4 / 8.9 / 5.4 |
| | Ogrzewanie (Hi/Me/Lo/Ulo) | 12.2 / 10.3 / 7.2 / 5.4 | 12.8 / 11.0 / 7.8 / 5.4 | 13.9 / 11.8 / 8.6 / 5.4 | 17.3 / 14.3 / 9.8 / 6.2 | 17.8 / 13.7 / 10.9 / 6.2 |
| Wymiary zewnętrzne (Wys x Szer x Gł) | mm | 305 x 920 x 220 | | | | |
| Waga netto | kg | 13.0 | | | | |
| Przyłącza rurowe | Ciecz / Gaz | ø mm 6.35(1/4") / 9.52(3/8") | | ø mm 6.35(1/4") / 12.7(1/2") | | |
| Filter | | Antyalergenny x1, Fotokatalityczny, zmywalny, odwanający x1 | | | | |

Klimatyzator ścienny

SRK-ZR

Wi-Fi
W STANDARDZIE
(dotyczy wersji -WF)

| Model | | SRK71ZR-WF, -W | SRK80ZR-WF, -W |
|--------------------------------------|---------------------------|---|---------------------------|
| Nominalna wydajność chłodnicza | kW | 7.1 | 8.0 |
| Nominalna wydajność ogrzewania | kW | 8.0 | 9.0 |
| Poziom mocy akustycznej | Chłodzenie | 57 | 60 |
| | Ogrzewanie | 60 | 62 |
| Poziom ciśnienia akustycznego | Chłodzenie (Hi/Me/Lo/Ulo) | 44 / 41 / 37 / 25 | 47 / 44 / 39 / 26 |
| | Ogrzewanie (Hi/Me/Lo/Ulo) | 46 / 39 / 35 / 28 | 47 / 41 / 36 / 29 |
| Przepływ powietrza | Chłodzenie (Hi/Me/Lo/Ulo) | 20.5 / 18.6 / 16.2 / 10.4 | 23.5 / 20.2 / 17.5 / 10.4 |
| | Ogrzewanie (Hi/Me/Lo/Ulo) | 25.0 / 19.8 / 17.3 / 13.3 | 26.5 / 21.3 / 18.4 / 13.5 |
| Wymiary zewnętrzne (Wys x Szer x Gł) | mm | 339 x 1197 x 262 | |
| Waga netto | kg | 15.5 | 16.5 |
| Przyłącza rurowe | Ciecz / Gaz | ø mm 6.35 (1/4") / 15.88 (5/8") | |
| Filter | | Antyalergenny x1, Fotokatalityczny, zmywalny, odwanający x1 | |

Klimatyzator ścienny

SRK-ZS

Wi-Fi
W STANDARDZIE
(dotyczy wersji -WF)

| Model | | SRK15ZS-WF* | SRK20ZS-WF*, -W | SRK25ZS-WF*, -W | SRK35ZS-WF*, -W | SRK50ZS-WF*, -W |
|--------------------------------------|---------------------------|---|------------------------|------------------------|-------------------------|------------------------------|
| Nominalna wydajność chłodnicza | kW | 1.5 | 2.0 | 2.5 | 3.5 | 5.0 |
| Nominalna wydajność ogrzewania | kW | 2.0 | 3.0 | 3.4 | 4.5 | 5.8 |
| Poziom mocy akustycznej | Chłodzenie | 48 | 48 | 50 | 54 | 59 |
| | Ogrzewanie | 50 | 50 | 53 | 56 | 60 |
| Poziom ciśnienia akustycznego | Chłodzenie (Hi/Me/Lo/Ulo) | 34 / 25 / 22 / 19 | 34 / 25 / 22 / 19 | 36 / 28 / 23 / 19 | 40 / 30 / 26 / 19 | 46 / 36 / 29 / 22 |
| | Ogrzewanie (Hi/Me/Lo/Ulo) | 36 / 29 / 23 / 19 | 36 / 29 / 23 / 19 | 39 / 30 / 24 / 19 | 41 / 36 / 25 / 19 | 46 / 37 / 31 / 24 |
| Przepływ powietrza | Chłodzenie (Hi/Me/Lo/Ulo) | 9.3 / 7.0 / 5.9 / 5.0 | 9.3 / 7.0 / 5.9 / 5.0 | 9.9 / 8.0 / 5.9 / 5.0 | 11.3 / 8.7 / 7.0 / 5.0 | 12.1 / 9.9 / 7.4 / 5.9 |
| | Ogrzewanie (Hi/Me/Lo/Ulo) | 10.0 / 8.5 / 6.5 / 5.9 | 10.0 / 8.5 / 6.5 / 5.9 | 11.3 / 8.7 / 6.7 / 5.9 | 12.3 / 11.0 / 7.0 / 5.6 | 13.9 / 11.2 / 9.1 / 7.4 |
| Wymiary zewnętrzne (Wys x Szer x Gł) | mm | 290 x 870 x 230 | | | | |
| Waga netto | kg | 9.5 | | | | |
| Przyłącza rurowe | Ciecz / Gaz | ø mm 6.35(1/4") / 9.52(3/8") | | | | ø mm 6.35(1/4") / 12.7(1/2") |
| Filter | | Antyalergenny x1, Fotokatalityczny, zmywalny, odwanający x1 | | | | |

Klimatyzator ścienny

SKM-ZSP

| Model | | SKM15ZSP-W | SKM20ZSP-W | SKM25ZSP-W | SKM35ZSP-W |
|--------------------------------------|-----------------------|------------------------------|-----------------|-----------------|-----------------|
| Nominalna wydajność chłodnicza | kW | 1.5 | 2.0 | 2.5 | 3.5 |
| Nominalna wydajność ogrzewania | kW | 2.0 | 3.0 | 3.4 | 4.5 |
| Poziom mocy akustycznej | Chłodzenie | 57 | 57 | 57 | 58 |
| | Ogrzewanie | 56 | 56 | 56 | 58 |
| Poziom ciśnienia akustycznego | Chłodzenie (Hi/Me/Lo) | 42 / 35 / 22 | 42 / 35 / 22 | 43 / 36 / 23 | 44 / 37 / 25 |
| | Ogrzewanie (Hi/Me/Lo) | 41 / 36 / 26 | 41 / 36 / 26 | 41 / 36 / 27 | 42 / 37 / 30 |
| Przepływ powietrza | Chłodzenie (Hi/Me/Lo) | 8.5 / 7.0 / 5.0 | 8.5 / 7.0 / 5.0 | 8.5 / 7.0 / 5.0 | 9.0 / 7.5 / 5.0 |
| | Ogrzewanie (Hi/Me/Lo) | 8.0 / 7.0 / 5.5 | 8.0 / 7.0 / 5.5 | 8.0 / 7.0 / 5.5 | 8.5 / 7.0 / 6.0 |
| Wymiary zewnętrzne (Wys x Szer x Gł) | mm | 267 x 783 x 210 | | | |
| Waga netto | kg | 7.5 | | | |
| Przyłącza rurowe | Ciecz / Gaz | ø mm 6.35(1/4") / 9.52(3/8") | | | |
| Filter | | standardowy, siatkowy | | | |

Warunki prezentacji danych (ISO-T1, H1)

Chłodzenie: temperatura wewnętrzna 27°CDB, 19°CWB, temperatura zewnętrzna 35°CDB. Ogrzewanie: temperatura wewnętrzna 20°CDB, temperatura zewnętrzna 7°CDB, 6°CWB.

Poziom ciśnienia akustycznego mierzony w komorze bezchłowej. Podczas normalnej pracy urządzenia wartości nieco wyższe z powodu warunków zewnętrznych.

* Dostępne są wersje kolorystyczne WFB, WFT

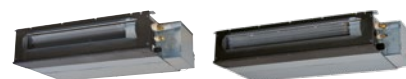


Klimatyzator przypodłogowy SRF-ZS/ZSX



| Model | | SRF25ZS-W | SRF35ZS-W | SRF50ZSX-W |
|--------------------------------------|---------------------------|--|------------------------|-------------------------|
| Nominalna wydajność chłodnicza | kW | 2.5 | 3.5 | 5.0 |
| Nominalna wydajność ogrzewania | kW | 3.4 | 4.5 | 5.8 |
| Poziom mocy akustycznej | Chłodzenie | 50 | 51 | 58 |
| | Ogrzewanie | 51 | 52 | 58 |
| Poziom ciśnienia akustycznego | Chłodzenie (Hi/Me/Lo/Ulo) | 38 / 32 / 29 / 25 | 40 / 35 / 33 / 29 | 46 / 38 / 33 / 28 |
| | Ogrzewanie (Hi/Me/Lo/Ulo) | 39 / 35 / 33 / 29 | 41 / 36 / 35 / 33 | 46 / 41 / 38 / 32 |
| Przepływ powietrza | Chłodzenie (Hi/Me/Lo/Ulo) | 9.0 / 7.6 / 6.7 / 5.8 | 9.2 / 7.8 / 7.3 / 6.4 | 11.5 / 9.6 / 7.4 / 6.6 |
| | Ogrzewanie (Hi/Me/Lo/Ulo) | 10.5 / 8.2 / 7.7 / 6.6 | 10.7 / 8.3 / 8.1 / 7.4 | 12.0 / 10.0 / 9.4 / 7.6 |
| Wymiary zewnętrzne (Wys x Szer x Gł) | mm | 600 x 860 x 238 | | |
| Waga netto | kg | 18.0 | | |
| Przyłącza rurowe | Ciecz / Gaz | 6.35(1/4") / 9.52(3/8") | | 6.35(1/4") / 12.7(1/2") |
| Filtr | | Antyalergenowy x1, Fotokatalityczny, zmywalny, odwanający x1 | | |

Klimatyzator kanałowy SRR-ZS



| Model | | SRR25ZS-W | SRR35ZS-W | SRR50ZS-W | SRR60ZS-W |
|--------------------------------------|---------------------------|---|------------------------|--------------------------|--------------------------|
| Nominalna wydajność chłodnicza | kW | 2.5 | 3.5 | 5.0 | 6.0 |
| Nominalna wydajność ogrzewania | kW | 3.4 | 4.5 | 5.8 | 6.8 |
| Poziom mocy akustycznej | Chłodzenie | 56 | 57 | 59 | 60 |
| | Ogrzewanie | 59 | 60 | 61 | 63 |
| Poziom ciśnienia akustycznego | Chłodzenie (Hi/Me/Lo/Ulo) | 37 / 33 / 30 / 24 | 38 / 34 / 31 / 25 | 41 / 37 / 34 / 29 | 44 / 38 / 35 / 30 |
| | Ogrzewanie (Hi/Me/Lo/Ulo) | 40 / 37 / 34 / 28 | 42 / 38 / 35 / 29 | 43 / 39 / 37 / 32 | 45 / 41 / 38 / 33 |
| Przepływ powietrza | Chłodzenie (Hi/Me/Lo/Ulo) | 9.5 / 8.0 / 6.5 / 4.5 | 10.0 / 8.5 / 7.0 / 5.0 | 13.5 / 11.0 / 10.0 / 7.5 | 14.5 / 11.5 / 10.5 / 8.0 |
| | Ogrzewanie (Hi/Me/Lo/Ulo) | 10.0 / 9.0 / 8.0 / 6.0 | 10.5 / 9.5 / 8.5 / 6.5 | 14.0 / 12.5 / 11.0 / 8.5 | 15.0 / 13.0 / 11.5 / 9.0 |
| Dostępne ciśnienie statyczne | Pa | Standard : 5 ¹ [Początkowe ciśnienie statyczne z filtrem: 5Pa] | | | |
| Wymiary zewnętrzne (Wys x Szer x Gł) | mm | 200 x 750 x 500 | | 200 x 950 x 500 | |
| Waga netto | kg | 20.5 | | 24.0 | |
| Przyłącza rurowe | Ciecz / Gaz | 6.35(1/4") / 9.52(3/8") | | 6.35(1/4") / 12.7(1/2") | |
| Zestaw wlotu powietrza | Opcja | UT-BAT1EF | | UT-BAT2EF | |

Klimatyzator kasetonowy z nawiewem 4-stronnym FDTC-VH



| Model | | FDTC25VH1 | FDTC35VH1 | FDTC50VH | FDTC60VH |
|--------------------------------------|---------------------------|--|------------------------|-------------------------|--------------------------|
| Nominalna wydajność chłodnicza | kW | 2.5 | 3.5 | 5.0 | 6.0 |
| Nominalna wydajność ogrzewania | kW | 3.4 | 4.5 | 5.8 | 6.8 |
| Poziom mocy akustycznej | Chłodzenie | 51 | 52 | 59 | 60 |
| | Ogrzewanie | 52 | 53 | 59 | 60 |
| Poziom ciśnienia akustycznego | Chłodzenie (Hi/Me/Lo/Ulo) | 38 / 34 / 30 / 27 | 39 / 36 / 32 / 29 | 44 / 40 / 35 / 27 | 46 / 42 / 38 / 31 |
| | Ogrzewanie (Hi/Me/Lo/Ulo) | 39 / 36 / 32 / 28 | 41 / 38 / 34 / 30 | 44 / 40 / 35 / 27 | 46 / 42 / 38 / 31 |
| Przepływ powietrza | Chłodzenie (Hi/Me/Lo/Ulo) | 8.5 / 7.5 / 7.0 / 6.0 | 9.0 / 8.0 / 7.5 / 6.5 | 13.0 / 11.0 / 9.0 / 7.0 | 14.0 / 12.0 / 10.0 / 8.0 |
| | Ogrzewanie (Hi/Me/Lo/Ulo) | 9.5 / 8.5 / 7.5 / 6.5 | 10.0 / 9.0 / 8.0 / 7.0 | 13.0 / 11.0 / 9.0 / 7.0 | 14.0 / 12.0 / 10.0 / 8.0 |
| Wymiary zewnętrzne (Wys x Szer x Gł) | mm | Jednostka: 248 x 570 x 570 | | Panel: 10 x 620 x 620 | |
| Waga netto | kg | 16.5 | | | |
| Przyłącza rurowe | Ciecz / Gaz | 6.35(1/4") / 9.52(3/8") | | 6.35(1/4") / 12.7(1/2") | |
| Panel dekoracyjny | | Standardowy: TC-PSA-5AW-E (Plaster miodu), TC-PSAG-5AW-E (Grid) Z deflektorem: TC-PSAE-5AW-E (Plaster miodu), TC-PSAGE-5AW-E (Grid) | | | |

Klimatyzator kanałowy niski / średni spręż / Podstropowy FDUM-VH / FDE-VH



| Model | | FDUM50VH | FDE50VH |
|--------------------------------------|---------------------------|-------------------------|-------------------------|
| Nominalna wydajność chłodnicza | kW | 5.0 | 5.0 |
| Nominalna wydajność ogrzewania | kW | 5.8 | 5.8 |
| Poziom mocy akustycznej | Chłodzenie | 60 | 60 |
| | Ogrzewanie | 60 | 60 |
| Poziom ciśnienia akustycznego | Chłodzenie (Hi/Me/Lo/Ulo) | 37 / 32 / 29 / 26 | 46 / 38 / 36 / 31 |
| | Ogrzewanie (Hi/Me/Lo/Ulo) | 37 / 32 / 29 / 26 | 46 / 38 / 36 / 31 |
| Przepływ powietrza | Chłodzenie (Hi/Me/Lo/Ulo) | 13.0 / 10.0 / 9.0 / 8.0 | 13.0 / 10.0 / 9.0 / 7.0 |
| | Ogrzewanie (Hi/Me/Lo/Ulo) | 13.0 / 10.0 / 9.0 / 8.0 | 13.0 / 10.0 / 9.0 / 7.0 |
| Dostępne ciśnienie statyczne | Pa | Standard : 35 Max : 100 | |
| Wymiary zewnętrzne (Wys x Szer x Gł) | mm | 280 x 750 x 635 | |
| Waga netto | kg | 29.0 | |
| Przyłącza rurowe | Ciecz / Gaz | 6.35(1/4") / 12.7(1/2") | |
| Filtr | | Filtr: UM-FL1EF [opcja] | Zmywalny x2 |

Warunki prezentacji danych (ISO-T1, H1)

Chłodzenie: temperatura wewnętrzna 27°CDB, 19°CWB, temperatura zewnętrzna 35°CDB. Ogrzewanie: temperatura wewnętrzna 20°CDB, temperatura zewnętrzna 7°CDB, 6°CWB. Poziom ciśnienia akustycznego mierzony w komorze bezchłowej. Podczas normalnej pracy urządzenia wartości nieco wyższe z powodu warunków zewnętrznych.

*1 Maksymalne zewnętrzne ciśnienie statyczne może wynosić do 35 Pa (25 • 35 ZS), 50 Pa (50 • 60 ZS), ale przepływ powietrza będzie mniejszy.



Multi-Split system

- Kombinacje jednostek wewnętrznych są oznaczone numerami. Odczytuje się je w następujący sposób.
(Przykład) SRK15ZS-W → 15 SRK20ZS-W → 20 SRK25ZSX-W → 25
- Wydajność jednostek wewnętrznych jest pokazana w pomieszczeniach. Jeśli przekracza ona maksymalną pojemność jednostki zewnętrznej, zapotrzebowanie na moc zostanie proporcjonalnie rozłożone.
- Jeżeli jednostki mają być łączone, należy skorzystać z poniższej tabeli, aby dokonać właściwego wyboru.

SCM30ZS-W Kombinacja jednostek wewnętrznych złożonych tylko z SRK-ZS i SKM-ZSP

| Tryb ogrzewania | Kombinacja jedn. wewnętrznych | Wydajność ogrzewania [kW] | | | | | Pobór mocy [W] | | | Pobór prądu [A] | | |
|-----------------|-------------------------------|---------------------------|------|---------------------|----------|------|----------------|----------|------|-----------------|------|------|
| | | Wyd. ogrzew. w pom. | | Wydajność całkowita | | | Min. | Standard | Max. | 220V | 230V | 240V |
| | | A | B | Min. | Standard | Max. | | | | | | |
| 1*1 pom. | 15 | 2.0 | - | 1.0 | 2.0 | 3.2 | 250 | 510 | 940 | 2.4 | 2.3 | 2.2 |
| | 20 | 3.0 | - | 1.0 | 3.0 | 4.3 | 250 | 780 | 1260 | 3.7 | 3.6 | 3.4 |
| | 25 | 3.4 | - | 1.0 | 3.4 | 4.5 | 250 | 910 | 1310 | 4.4 | 4.2 | 4.0 |
| 2*2 pom. | 15 + 15 | 2.00 | 2.00 | 1.1 | 4.0 | 5.7 | 250 | 740 | 1490 | 3.5 | 3.4 | 3.2 |
| | 15 + 20 | 1.71 | 2.29 | 1.1 | 4.0 | 5.7 | 250 | 740 | 1490 | 3.5 | 3.4 | 3.2 |
| | 15 + 25 | 1.50 | 2.50 | 1.1 | 4.0 | 5.7 | 250 | 740 | 1490 | 3.5 | 3.4 | 3.2 |
| | 20 + 20 | 2.00 | 2.00 | 1.1 | 4.0 | 5.7 | 250 | 740 | 1490 | 3.5 | 3.4 | 3.2 |
| | 20 + 25 | 1.78 | 2.22 | 1.1 | 4.0 | 5.7 | 250 | 740 | 1490 | 3.5 | 3.4 | 3.2 |
| | 25 + 25 | 2.00 | 2.00 | 1.1 | 4.0 | 5.7 | 250 | 740 | 1490 | 3.5 | 3.4 | 3.2 |

Wartości dla jednej jednostki wewnętrznej (*1) i dwóch jednostek wewnętrznych (*2)

| Tryb ogrzewania | Kombinacja jedn. wewnętrznych | Wydajność ogrzewania [kW] | | | | | Pobór mocy [W] | | | Pobór prądu [A] | | |
|-----------------|-------------------------------|---------------------------|------|---------------------|----------|------|----------------|----------|------|-----------------|------|------|
| | | Wyd. ogrzew. w pom. | | Wydajność całkowita | | | Min. | Standard | Max. | 220V | 230V | 240V |
| | | A | B | Min. | Standard | Max. | | | | | | |
| 1 pom. | 15 | 1.50 | - | 1.4 | 1.5 | 2.2 | 320 | 350 | 710 | 1.8 | 1.7 | 1.6 |
| | 20 | 2.00 | - | 1.4 | 2.0 | 2.9 | 320 | 510 | 930 | 2.6 | 2.5 | 2.4 |
| | 25 | 2.50 | - | 1.4 | 2.5 | 3.1 | 320 | 710 | 990 | 3.6 | 3.5 | 3.3 |
| 2 pom. | 15 + 15 | 1.50 | 1.50 | 1.6 | 3.0 | 4.4 | 320 | 520 | 1280 | 2.7 | 2.5 | 2.4 |
| | 15 + 20 | 1.29 | 1.71 | 1.6 | 3.0 | 4.9 | 320 | 520 | 1520 | 2.7 | 2.5 | 2.4 |
| | 15 + 25 | 1.13 | 1.88 | 1.6 | 3.0 | 5.0 | 320 | 520 | 1600 | 2.7 | 2.5 | 2.4 |
| | 20 + 20 | 1.50 | 1.50 | 1.6 | 3.0 | 5.0 | 320 | 520 | 1600 | 2.7 | 2.5 | 2.4 |
| | 20 + 25 | 1.33 | 1.67 | 1.6 | 3.0 | 5.0 | 320 | 520 | 1600 | 2.7 | 2.5 | 2.4 |
| | 25 + 25 | 1.50 | 1.50 | 1.6 | 3.0 | 5.0 | 320 | 520 | 1600 | 2.7 | 2.5 | 2.4 |

SCM40ZS-W Kombinacja jednostek wewnętrznych złożonych tylko z SRK-ZSX

| Tryb ogrzewania | Kombinacja jedn. wewnętrznych | Wydajność ogrzewania [kW] | | | | | Pobór mocy [W] | | | Pobór prądu [A] | | |
|-----------------|-------------------------------|---------------------------|------|---------------------|----------|------|----------------|----------|------|-----------------|------|------|
| | | Wyd. ogrzew. w pom. | | Wydajność całkowita | | | Min. | Standard | Max. | 220V | 230V | 240V |
| | | A | B | Min. | Standard | Max. | | | | | | |
| 1*1 pom. | 20 | 3.00 | - | 1.0 | 3.0 | 4.5 | 250 | 680 | 1140 | 3.2 | 3.1 | 3.0 |
| | 25 | 3.40 | - | 1.0 | 3.4 | 4.9 | 250 | 790 | 1270 | 3.7 | 3.5 | 3.4 |
| | 35 | 4.50 | - | 1.0 | 4.5 | 5.4 | 250 | 1140 | 1470 | 5.3 | 5.1 | 4.8 |
| 2*2 pom. | 20 + 20 | 2.25 | 2.25 | 1.2 | 4.5 | 6.3 | 250 | 830 | 1480 | 3.8 | 3.7 | 3.5 |
| | 20 + 25 | 2.00 | 2.50 | 1.2 | 4.5 | 6.3 | 250 | 830 | 1480 | 3.8 | 3.7 | 3.5 |
| | 20 + 35 | 1.64 | 2.86 | 1.2 | 4.5 | 6.3 | 250 | 830 | 1480 | 3.8 | 3.7 | 3.5 |
| | 25 + 25 | 2.25 | 2.25 | 1.2 | 4.5 | 6.3 | 250 | 830 | 1480 | 3.8 | 3.7 | 3.5 |
| | 25 + 35 | 1.88 | 2.63 | 1.2 | 4.5 | 6.3 | 250 | 830 | 1480 | 3.8 | 3.7 | 3.5 |

Wartości dla jednej jednostki wewnętrznej (*1) i dwóch jednostek wewnętrznych (*2)

| Tryb ogrzewania | Kombinacja jedn. wewnętrznych | Wydajność ogrzewania [kW] | | | | | Pobór mocy [W] | | | Pobór prądu [A] | | |
|-----------------|-------------------------------|---------------------------|------|---------------------|----------|------|----------------|----------|------|-----------------|------|------|
| | | Wyd. ogrzew. w pom. | | Wydajność całkowita | | | Min. | Standard | Max. | 220V | 230V | 240V |
| | | A | B | Min. | Standard | Max. | | | | | | |
| 1 pom. | 20 | 2.00 | - | 1.5 | 2.0 | 3.4 | 340 | 430 | 930 | 2.2 | 2.1 | 2.0 |
| | 25 | 2.50 | - | 1.5 | 2.5 | 3.8 | 340 | 600 | 1110 | 3.0 | 2.9 | 2.8 |
| | 35 | 3.50 | - | 1.5 | 3.5 | 4.5 | 340 | 1000 | 1470 | 4.7 | 4.5 | 4.3 |
| 2 pom. | 20 + 20 | 2.00 | 2.00 | 1.7 | 4.0 | 5.9 | 340 | 800 | 2100 | 3.7 | 3.5 | 3.4 |
| | 20 + 25 | 1.78 | 2.22 | 1.7 | 4.0 | 5.9 | 340 | 800 | 2100 | 3.7 | 3.5 | 3.4 |
| | 20 + 35 | 1.45 | 2.55 | 1.7 | 4.0 | 5.9 | 340 | 800 | 2100 | 3.7 | 3.5 | 3.4 |
| | 25 + 25 | 2.00 | 2.00 | 1.7 | 4.0 | 5.9 | 340 | 800 | 2100 | 3.7 | 3.5 | 3.4 |
| | 25 + 35 | 1.67 | 2.33 | 1.7 | 4.0 | 5.9 | 340 | 800 | 2100 | 3.7 | 3.5 | 3.4 |

SCM40ZS-W Kombinacja jednostek wewnętrznych z innymi jednostkami wewnętrznymi

| Kombinacja jedn. wewnętrznych | | Wydajność ogrzewania (kW) | | | | | Pobór mocy (W) | | | Pobór prądu (A) | | | |
|-------------------------------|---------|---------------------------|------|---------------------|----------|------|----------------|----------|------|-----------------|------|------|-----|
| | | Wyd. ogrzew. w pom. | | Wydajność całkowita | | | Min. | Standard | Max. | 220V | 230V | 240V | |
| | | A | B | Min. | Standard | Max. | | | | | | | |
| Tryb ogrzewania | 1 pom. | 20 | 3.00 | - | 1.0 | 3.0 | 3.5 | 250 | 780 | 940 | 3.8 | 3.6 | 3.5 |
| | | 25 | 3.40 | - | 1.0 | 3.4 | 4.0 | 250 | 910 | 1120 | 4.4 | 4.2 | 4.1 |
| | | 35 | 4.50 | - | 1.0 | 4.5 | 4.8 | 250 | 1310 | 1350 | 6.4 | 6.1 | 5.9 |
| | 2 pom. | 20 + 20 | 2.25 | 2.25 | 1.2 | 4.5 | 5.5 | 250 | 990 | 1270 | 4.8 | 4.6 | 4.4 |
| | | 20 + 25 | 2.00 | 2.50 | 1.2 | 4.5 | 6.3 | 250 | 990 | 1630 | 4.7 | 4.5 | 4.3 |
| | | 20 + 35 | 1.64 | 2.86 | 1.2 | 4.5 | 6.3 | 250 | 990 | 1630 | 4.6 | 4.4 | 4.2 |
| 25 + 25 | | 2.25 | 2.25 | 1.2 | 4.5 | 6.3 | 250 | 990 | 1630 | 4.6 | 4.4 | 4.2 | |
| | 25 + 35 | 1.88 | 2.63 | 1.2 | 4.5 | 6.3 | 250 | 990 | 1630 | 4.6 | 4.4 | 4.2 | |

| Kombinacja jedn. wewnętrznych | | Wydajność ogrzewania (kW) | | | | | Pobór mocy (W) | | | Pobór prądu (A) | | | |
|-------------------------------|---------|---------------------------|------|---------------------|----------|------|----------------|----------|------|-----------------|------|------|-----|
| | | Wyd. ogrzew. w pom. | | Wydajność całkowita | | | Min. | Standard | Max. | 220V | 230V | 240V | |
| | | A | B | Min. | Standard | Max. | | | | | | | |
| Tryb ogrzewania | 1 pom. | 20 | 2.00 | - | 1.5 | 2.0 | 3.1 | 340 | 510 | 990 | 2.5 | 2.4 | 2.3 |
| | | 25 | 2.50 | - | 1.5 | 2.5 | 3.4 | 340 | 710 | 1120 | 3.4 | 3.2 | 3.1 |
| | | 35 | 3.50 | - | 1.5 | 3.5 | 4.1 | 340 | 1190 | 1570 | 5.5 | 5.3 | 5.0 |
| | 2 pom. | 20 + 20 | 2.00 | 2.00 | 1.7 | 4.0 | 5.4 | 340 | 1000 | 1920 | 4.6 | 4.4 | 4.2 |
| | | 20 + 25 | 1.78 | 2.22 | 1.7 | 4.0 | 5.6 | 340 | 1000 | 2100 | 4.6 | 4.4 | 4.2 |
| | | 20 + 35 | 1.45 | 2.55 | 1.7 | 4.0 | 5.6 | 340 | 1000 | 2100 | 4.6 | 4.4 | 4.2 |
| 25 + 25 | | 2.00 | 2.00 | 1.7 | 4.0 | 5.6 | 340 | 1000 | 2100 | 4.6 | 4.4 | 4.2 | |
| | 25 + 35 | 1.67 | 2.33 | 1.7 | 4.0 | 5.6 | 340 | 1000 | 2100 | 4.6 | 4.4 | 4.2 | |

SCM45ZS-W Kombinacja jednostek wewnętrznych złożonych tylko z SRK-ZSX

| Kombinacja jedn. wewnętrznych | | Wydajność ogrzewania (kW) | | | | | Pobór mocy (W) | | | Pobór prądu (A) | | | |
|-------------------------------|---------|---------------------------|------|---------------------|----------|------|----------------|----------|------|-----------------|------|------|-----|
| | | Wyd. ogrzew. w pom. | | Wydajność całkowita | | | Min. | Standard | Max. | 220V | 230V | 240V | |
| | | A | B | Min. | Standard | Max. | | | | | | | |
| Tryb ogrzewania | 1 pom. | 20 | 3.00 | - | 1.0 | 3.0 | 4.5 | 250 | 680 | 1140 | 3.2 | 3.1 | 3.0 |
| | | 25 | 3.40 | - | 1.0 | 3.4 | 4.9 | 250 | 790 | 1270 | 3.7 | 3.5 | 3.4 |
| | | 35 | 4.50 | - | 1.0 | 4.5 | 5.4 | 250 | 1140 | 1470 | 5.3 | 5.1 | 4.8 |
| | 2 pom. | 20 + 20 | 2.25 | 2.25 | 1.2 | 4.5 | 6.5 | 250 | 830 | 1480 | 3.8 | 3.7 | 3.5 |
| | | 20 + 25 | 2.36 | 2.94 | 1.2 | 5.3 | 6.5 | 250 | 1060 | 1480 | 4.9 | 4.7 | 4.5 |
| | | 20 + 35 | 1.93 | 3.37 | 1.2 | 5.3 | 6.5 | 250 | 1060 | 1480 | 4.9 | 4.7 | 4.5 |
| 25 + 25 | | 2.65 | 2.65 | 1.2 | 5.3 | 6.5 | 250 | 1060 | 1480 | 4.9 | 4.7 | 4.5 | |
| | 25 + 35 | 2.21 | 3.09 | 1.2 | 5.3 | 6.5 | 250 | 1060 | 1480 | 4.9 | 4.7 | 4.5 | |
| | 35 + 35 | 2.65 | 2.65 | 1.2 | 5.3 | 6.5 | 250 | 1060 | 1480 | 4.9 | 4.7 | 4.5 | |

| Kombinacja jedn. wewnętrznych | | Wydajność ogrzewania (kW) | | | | | Pobór mocy (W) | | | Pobór prądu (A) | | | |
|-------------------------------|---------|---------------------------|------|---------------------|----------|------|----------------|----------|------|-----------------|------|------|-----|
| | | Wyd. ogrzew. w pom. | | Wydajność całkowita | | | Min. | Standard | Max. | 220V | 230V | 240V | |
| | | A | B | Min. | Standard | Max. | | | | | | | |
| Tryb ogrzewania | 1 pom. | 20 | 2.00 | - | 1.5 | 2.0 | 3.4 | 340 | 430 | 930 | 2.2 | 2.1 | 2.0 |
| | | 25 | 2.50 | - | 1.5 | 2.5 | 3.8 | 340 | 600 | 1110 | 3.0 | 2.9 | 2.8 |
| | | 35 | 3.50 | - | 1.5 | 3.5 | 4.5 | 340 | 1000 | 1470 | 4.7 | 4.5 | 4.3 |
| | 2 pom. | 20 + 20 | 2.00 | 2.00 | 1.7 | 4.0 | 6.2 | 340 | 860 | 2100 | 4.0 | 3.8 | 3.7 |
| | | 20 + 25 | 2.00 | 2.50 | 1.7 | 4.5 | 6.4 | 340 | 960 | 2300 | 4.5 | 4.3 | 4.1 |
| | | 20 + 35 | 1.64 | 2.86 | 1.7 | 4.5 | 6.4 | 340 | 960 | 2300 | 4.5 | 4.3 | 4.1 |
| 25 + 25 | | 2.25 | 2.25 | 1.7 | 4.5 | 6.4 | 340 | 960 | 2300 | 4.5 | 4.3 | 4.1 | |
| | 25 + 35 | 1.88 | 2.63 | 1.7 | 4.5 | 6.4 | 340 | 960 | 2300 | 4.5 | 4.3 | 4.1 | |
| | 35 + 35 | 2.25 | 2.25 | 1.7 | 4.5 | 6.4 | 340 | 960 | 2300 | 4.5 | 4.3 | 4.1 | |

SCM45ZS-W Kombinacja jednostek wewnętrznych z innymi jednostkami wewnętrznymi

| Kombinacja jedn. wewnętrznych | | Wydajność ogrzewania (kW) | | | | | Pobór mocy (W) | | | Pobór prądu (A) | | | |
|-------------------------------|---------|---------------------------|------|---------------------|----------|------|----------------|----------|------|-----------------|------|------|-----|
| | | Wyd. ogrzew. w pom. | | Wydajność całkowita | | | Min. | Standard | Max. | 220V | 230V | 240V | |
| | | A | B | Min. | Standard | Max. | | | | | | | |
| Tryb ogrzewania | 1 pom. | 20 | 3.00 | - | 1.0 | 3.0 | 3.5 | 250 | 780 | 940 | 3.7 | 3.5 | 3.4 |
| | | 25 | 3.40 | - | 1.0 | 3.4 | 4.0 | 250 | 910 | 1120 | 4.3 | 4.1 | 3.9 |
| | | 35 | 4.50 | - | 1.0 | 4.5 | 4.8 | 250 | 1310 | 1350 | 6.1 | 5.8 | 5.6 |
| | 2 pom. | 20 + 20 | 2.25 | 2.25 | 1.2 | 4.5 | 5.5 | 250 | 990 | 1270 | 4.6 | 4.4 | 4.2 |
| | | 20 + 25 | 2.36 | 2.94 | 1.2 | 5.3 | 6.5 | 250 | 1280 | 1630 | 5.9 | 5.7 | 5.4 |
| | | 20 + 35 | 1.93 | 3.37 | 1.2 | 5.3 | 6.5 | 250 | 1280 | 1630 | 5.9 | 5.7 | 5.4 |
| 25 + 25 | | 2.65 | 2.65 | 1.2 | 5.3 | 6.5 | 250 | 1280 | 1630 | 5.9 | 5.7 | 5.4 | |
| | 25 + 35 | 2.21 | 3.09 | 1.2 | 5.3 | 6.5 | 250 | 1280 | 1630 | 5.9 | 5.7 | 5.4 | |
| | 35 + 35 | 2.65 | 2.65 | 1.2 | 5.3 | 6.5 | 250 | 1280 | 1630 | 5.9 | 5.7 | 5.4 | |

| Kombinacja jedn. wewnętrznych | | Wydajność ogrzewania (kW) | | | | | Pobór mocy (W) | | | Pobór prądu (A) | | | |
|-------------------------------|---------|---------------------------|------|---------------------|----------|------|----------------|----------|------|-----------------|------|------|-----|
| | | Wyd. ogrzew. w pom. | | Wydajność całkowita | | | Min. | Standard | Max. | 220V | 230V | 240V | |
| | | A | B | Min. | Standard | Max. | | | | | | | |
| Tryb ogrzewania | 1 pom. | 20 | 2.00 | - | 1.5 | 2.0 | 3.1 | 340 | 510 | 990 | 2.5 | 2.4 | 2.3 |
| | | 25 | 2.50 | - | 1.5 | 2.5 | 3.4 | 340 | 710 | 1120 | 3.4 | 3.2 | 3.1 |
| | | 35 | 3.50 | - | 1.5 | 3.5 | 4.1 | 340 | 1190 | 1570 | 5.5 | 5.3 | 5.0 |
| | 2 pom. | 20 + 20 | 2.00 | 2.00 | 1.7 | 4.0 | 5.4 | 340 | 1050 | 1920 | 4.8 | 4.6 | 4.4 |
| | | 20 + 25 | 2.00 | 2.50 | 1.7 | 4.5 | 5.6 | 340 | 1200 | 2300 | 5.5 | 5.3 | 5.1 |
| | | 20 + 35 | 1.64 | 2.86 | 1.7 | 4.5 | 5.6 | 340 | 1200 | 2300 | 5.5 | 5.3 | 5.1 |
| 25 + 25 | | 2.25 | 2.25 | 1.7 | 4.5 | 5.6 | 340 | 1200 | 2300 | 5.5 | 5.3 | 5.1 | |
| | 25 + 35 | 1.88 | 2.63 | 1.7 | 4.5 | 5.6 | 340 | 1200 | 2300 | 5.5 | 5.3 | 5.1 | |
| | 35 + 35 | 2.25 | 2.25 | 1.7 | 4.5 | 5.6 | 340 | 1200 | 2300 | 5.5 | 5.3 | 5.1 | |



Multi-Split system

SCM41ZS-W Kombinacja jednostek wewnętrznych złożonych tylko z SRK-ZS i SKM-ZSP

| Tryb ogrzewania | Kombinacja jedn. wewnętrznych | Wydajność ogrzewania [kW] | | | | | | Pobór mocy [W] | | | Pobór prądu [A] | | | |
|-----------------|-------------------------------|---------------------------|------|------|---------------------|----------|------|----------------|----------|------|-----------------|------|------|-----|
| | | Wyd. ogrzew. w pom. | | | Wydajność całkowita | | | Min. | Standard | Max. | 220V | 230V | 240V | |
| | | A | B | C | Min. | Standard | Max. | | | | | | | |
| 1 pom. | 15 | 2.00 | - | - | 1.0 | 2.0 | 3.2 | 250 | 550 | 990 | 2.6 | 2.5 | 2.4 | |
| | 20 | 3.00 | - | - | 1.0 | 3.0 | 4.3 | 250 | 870 | 1330 | 4.1 | 3.9 | 3.8 | |
| | 25 | 3.40 | - | - | 1.0 | 3.4 | 4.5 | 250 | 1010 | 1390 | 4.8 | 4.6 | 4.4 | |
| | 35 | 4.50 | - | - | 1.0 | 4.5 | 5.0 | 250 | 1390 | 1550 | 6.6 | 6.3 | 6.0 | |
| | 2 pom. | 15 + 15 | 1.70 | 1.70 | - | 1.1 | 3.4 | 6.6 | 250 | 700 | 1580 | 3.3 | 3.2 | 3.0 |
| | | 15 + 20 | 1.67 | 2.23 | - | 1.1 | 3.9 | 6.6 | 250 | 840 | 1580 | 4.0 | 3.8 | 3.6 |
| | | 15 + 25 | 1.69 | 2.81 | - | 1.1 | 4.5 | 6.6 | 250 | 1020 | 1580 | 4.8 | 4.6 | 4.4 |
| | | 15 + 35 | 1.35 | 3.15 | - | 1.1 | 4.5 | 6.6 | 250 | 1020 | 1580 | 4.8 | 4.6 | 4.4 |
| | | 20 + 20 | 2.25 | 2.25 | - | 1.1 | 4.5 | 6.6 | 250 | 1020 | 1580 | 4.8 | 4.6 | 4.4 |
| | | 20 + 25 | 2.00 | 2.50 | - | 1.1 | 4.5 | 6.6 | 250 | 1020 | 1580 | 4.8 | 4.6 | 4.4 |
| | | 20 + 35 | 1.64 | 2.86 | - | 1.1 | 4.5 | 6.6 | 250 | 1020 | 1580 | 4.8 | 4.6 | 4.4 |
| | | 25 + 25 | 2.25 | 2.25 | - | 1.1 | 4.5 | 6.6 | 250 | 1020 | 1580 | 4.8 | 4.6 | 4.4 |
| 25 + 35 | | 1.88 | 2.63 | - | 1.1 | 4.5 | 6.6 | 250 | 1020 | 1580 | 4.8 | 4.6 | 4.4 | |
| 35 + 35 | | 2.25 | 2.25 | - | 1.1 | 4.5 | 6.6 | 250 | 1020 | 1580 | 4.8 | 4.6 | 4.4 | |
| 3 pom. | | 15 + 15 + 15 | 1.50 | 1.50 | 1.50 | 1.2 | 4.5 | 6.9 | 250 | 810 | 1580 | 3.8 | 3.7 | 3.5 |
| | | 15 + 15 + 20 | 1.35 | 1.35 | 1.80 | 1.2 | 4.5 | 6.9 | 250 | 810 | 1580 | 3.8 | 3.7 | 3.5 |
| | 15 + 15 + 25 | 1.23 | 1.23 | 2.05 | 1.2 | 4.5 | 6.9 | 250 | 810 | 1580 | 3.8 | 3.7 | 3.5 | |
| | 15 + 15 + 35 | 1.04 | 1.04 | 2.42 | 1.2 | 4.5 | 6.9 | 250 | 810 | 1580 | 3.8 | 3.7 | 3.5 | |
| | 15 + 20 + 20 | 1.23 | 1.64 | 1.64 | 1.2 | 4.5 | 6.9 | 250 | 810 | 1580 | 3.8 | 3.7 | 3.5 | |
| | 15 + 20 + 25 | 1.13 | 1.50 | 1.88 | 1.2 | 4.5 | 6.9 | 250 | 810 | 1580 | 3.8 | 3.7 | 3.5 | |
| | 15 + 20 + 35 | 0.96 | 1.29 | 2.25 | 1.2 | 4.5 | 6.9 | 250 | 810 | 1580 | 3.8 | 3.7 | 3.5 | |
| | 15 + 25 + 25 | 1.04 | 1.73 | 1.73 | 1.2 | 4.5 | 6.9 | 250 | 810 | 1580 | 3.8 | 3.7 | 3.5 | |
| | 20 + 20 + 20 | 1.50 | 1.50 | 1.50 | 1.2 | 4.5 | 6.9 | 250 | 810 | 1580 | 3.8 | 3.7 | 3.5 | |
| | 20 + 20 + 25 | 1.38 | 1.38 | 1.73 | 1.2 | 4.5 | 6.9 | 250 | 810 | 1580 | 3.8 | 3.7 | 3.5 | |
| | 20 + 25 + 25 | 1.29 | 1.61 | 1.61 | 1.2 | 4.5 | 6.9 | 250 | 810 | 1580 | 3.8 | 3.7 | 3.5 | |

| Tryb ogrzewania | Kombinacja jedn. wewnętrznych | Wydajność ogrzewania [kW] | | | | | | Pobór mocy [W] | | | Pobór prądu [A] | | | |
|-----------------|-------------------------------|---------------------------|------|------|---------------------|----------|------|----------------|----------|------|-----------------|------|------|-----|
| | | Wyd. ogrzew. w pom. | | | Wydajność całkowita | | | Min. | Standard | Max. | 220V | 230V | 240V | |
| | | A | B | C | Min. | Standard | Max. | | | | | | | |
| 1 pom. | 15 | 1.50 | - | - | 1.4 | 1.5 | 2.2 | 320 | 360 | 740 | 1.7 | 1.6 | 1.6 | |
| | 20 | 2.00 | - | - | 1.4 | 2.0 | 2.9 | 320 | 530 | 970 | 2.5 | 2.4 | 2.3 | |
| | 25 | 2.50 | - | - | 1.4 | 2.5 | 3.1 | 320 | 730 | 1040 | 3.5 | 3.3 | 3.2 | |
| | 35 | 3.50 | - | - | 1.4 | 3.5 | 4.0 | 320 | 1120 | 1330 | 5.4 | 5.1 | 4.9 | |
| | 2 pom. | 15 + 15 | 1.50 | 1.50 | - | 1.5 | 3.0 | 4.9 | 320 | 550 | 1400 | 2.6 | 2.5 | 2.4 |
| | | 15 + 20 | 1.50 | 2.00 | - | 1.5 | 3.5 | 5.5 | 320 | 700 | 1600 | 3.3 | 3.2 | 3.1 |
| | | 15 + 25 | 1.50 | 2.50 | - | 1.5 | 4.0 | 5.7 | 320 | 910 | 1650 | 4.4 | 4.2 | 4.0 |
| | | 15 + 35 | 1.20 | 2.80 | - | 1.5 | 4.0 | 5.7 | 320 | 910 | 1650 | 4.4 | 4.2 | 4.0 |
| | | 20 + 20 | 2.00 | 2.00 | - | 1.5 | 4.0 | 5.7 | 320 | 910 | 1650 | 4.4 | 4.2 | 4.0 |
| | | 20 + 25 | 1.78 | 2.22 | - | 1.5 | 4.0 | 5.7 | 320 | 910 | 1650 | 4.4 | 4.2 | 4.0 |
| | | 20 + 35 | 1.45 | 2.55 | - | 1.5 | 4.0 | 5.7 | 320 | 910 | 1650 | 4.4 | 4.2 | 4.0 |
| | | 25 + 25 | 2.00 | 2.00 | - | 1.5 | 4.0 | 5.7 | 320 | 910 | 1650 | 4.4 | 4.2 | 4.0 |
| 25 + 35 | | 1.67 | 2.33 | - | 1.5 | 4.0 | 5.7 | 320 | 910 | 1650 | 4.4 | 4.2 | 4.0 | |
| 35 + 35 | | 2.00 | 2.00 | - | 1.5 | 4.0 | 5.7 | 320 | 910 | 1650 | 4.4 | 4.2 | 4.0 | |
| 3 pom. | | 15 + 15 + 15 | 1.33 | 1.33 | 1.33 | 1.6 | 4.0 | 6.3 | 320 | 720 | 1650 | 3.4 | 3.3 | 3.2 |
| | | 15 + 15 + 20 | 1.20 | 1.20 | 1.60 | 1.6 | 4.0 | 6.3 | 320 | 720 | 1650 | 3.4 | 3.3 | 3.2 |
| | 15 + 15 + 25 | 1.09 | 1.09 | 1.82 | 1.6 | 4.0 | 6.3 | 320 | 720 | 1650 | 3.4 | 3.3 | 3.2 | |
| | 15 + 15 + 35 | 0.92 | 0.92 | 2.15 | 1.6 | 4.0 | 6.3 | 320 | 720 | 1650 | 3.4 | 3.3 | 3.2 | |
| | 15 + 20 + 20 | 1.09 | 1.45 | 1.45 | 1.6 | 4.0 | 6.3 | 320 | 720 | 1650 | 3.4 | 3.3 | 3.2 | |
| | 15 + 20 + 25 | 1.00 | 1.33 | 1.67 | 1.6 | 4.0 | 6.3 | 320 | 720 | 1650 | 3.4 | 3.3 | 3.2 | |
| | 15 + 20 + 35 | 0.86 | 1.14 | 2.00 | 1.6 | 4.0 | 6.3 | 320 | 720 | 1650 | 3.4 | 3.3 | 3.2 | |
| | 15 + 25 + 25 | 0.92 | 1.54 | 1.54 | 1.6 | 4.0 | 6.3 | 320 | 720 | 1650 | 3.4 | 3.3 | 3.2 | |
| | 20 + 20 + 20 | 1.33 | 1.33 | 1.33 | 1.6 | 4.0 | 6.3 | 320 | 720 | 1650 | 3.4 | 3.3 | 3.2 | |
| | 20 + 20 + 25 | 1.23 | 1.23 | 1.54 | 1.6 | 4.0 | 6.3 | 320 | 720 | 1650 | 3.4 | 3.3 | 3.2 | |
| | 20 + 25 + 25 | 1.14 | 1.43 | 1.43 | 1.6 | 4.0 | 6.3 | 320 | 720 | 1650 | 3.4 | 3.3 | 3.2 | |

SCM50ZS-W Kombinacja jednostek wewnętrznych złożonych tylko z SRK-ZSX

| Tryb ogrzewania | Kombinacja jedn. wewnętrznych | Wydajność ogrzewania [kW] | | | | | | Pobór mocy [W] | | | Pobór prądu [A] | | |
|-----------------|-------------------------------|---------------------------|------|------|---------------------|----------|------|----------------|----------|------|-----------------|------|------|
| | | Wyd. ogrzew. w pom. | | | Wydajność całkowita | | | Min. | Standard | Max. | 220V | 230V | 240V |
| | | A | B | C | Min. | Standard | Max. | | | | | | |
| 1 pom. | 20 | 3.00 | - | - | 1.0 | 3.0 | 3.7 | 320 | 780 | 1100 | 3.6 | 3.5 | 3.3 |
| | 25 | 3.40 | - | - | 1.0 | 3.4 | 4.2 | 320 | 950 | 1240 | 4.4 | 4.2 | 4.0 |
| | 35 | 4.50 | - | - | 1.0 | 4.5 | 5.0 | 320 | 1270 | 1490 | 5.9 | 5.6 | 5.4 |
| | 50 | 5.80 | - | - | 1.0 | 5.8 | 6.5 | 320 | 1710 | 2310 | 7.9 | 7.6 | 7.3 |
| | 20 + 20 | 2.70 | 2.70 | - | 1.2 | 5.4 | 7.3 | 290 | 1050 | 2500 | 4.9 | 4.7 | 4.5 |
| 2 pom. | 20 + 25 | 2.62 | 3.28 | - | 1.2 | 5.9 | 7.3 | 290 | 1180 | 2500 | 5.5 | 5.2 | 5.0 |
| | 20 + 35 | 2.18 | 3.82 | - | 1.2 | 6.0 | 7.3 | 290 | 1200 | 2500 | 5.6 | 5.3 | 5.1 |
| | 20 + 50 | 1.71 | 4.29 | - | 1.2 | 6.0 | 7.3 | 290 | 1200 | 2500 | 5.6 | 5.3 | 5.1 |
| | 25 + 25 | 3.00 | 3.00 | - | 1.2 | 6.0 | 7.3 | 290 | 1200 | 2500 | 5.6 | 5.3 | 5.1 |
| | 25 + 35 | 2.50 | 3.50 | - | 1.2 | 6.0 | 7.3 | 290 | 1200 | 2500 | 5.6 | 5.3 | 5.1 |
| | 25 + 50 | 2.00 | 4.00 | - | 1.2 | 6.0 | 7.3 | 290 | 1200 | 2500 | 5.6 | 5.3 | 5.1 |
| | 35 + 35 | 3.00 | 3.00 | - | 1.2 | 6.0 | 7.3 | 290 | 1200 | 2500 | 5.6 | 5.3 | 5.1 |
| | 35 + 50 | 2.47 | 3.53 | - | 1.2 | 6.0 | 7.3 | 290 | 1200 | 2500 | 5.6 | 5.3 | 5.1 |
| | 20 + 20 + 20 | 2.00 | 2.00 | 2.00 | 1.4 | 6.0 | 7.5 | 270 | 1160 | 2500 | 5.4 | 5.1 | 4.9 |
| | 20 + 20 + 25 | 1.85 | 1.85 | 2.31 | 1.4 | 6.0 | 7.5 | 270 | 1160 | 2500 | 5.4 | 5.1 | 4.9 |
| 3 pom. | 20 + 20 + 35 | 1.60 | 1.60 | 2.80 | 1.4 | 6.0 | 7.5 | 270 | 1160 | 2500 | 5.4 | 5.1 | 4.9 |
| | 20 + 25 + 25 | 1.71 | 2.14 | 2.14 | 1.4 | 6.0 | 7.5 | 270 | 1160 | 2500 | 5.4 | 5.1 | 4.9 |
| | 20 + 25 + 35 | 1.50 | 1.88 | 2.63 | 1.4 | 6.0 | 7.5 | 270 | 1160 | 2500 | 5.4 | 5.1 | 4.9 |
| | 25 + 25 + 25 | 2.00 | 2.00 | 2.00 | 1.4 | 6.0 | 7.5 | 270 | 1160 | 2500 | 5.4 | 5.1 | 4.9 |
| | 25 + 25 + 35 | 1.76 | 1.76 | 2.47 | 1.4 | 6.0 | 7.5 | 270 | 1160 | 2500 | 5.4 | 5.1 | 4.9 |



| Kombinacja jedn. wewnętrznych | | Wydajność ogrzewania (kW) | | | | | | Pobór mocy (W) | | | Pobór prądu (A) | | | |
|-------------------------------|--------------|---------------------------|------|------|---------------------|----------|------|----------------|----------|------|-----------------|------|------|-----|
| | | Wyd. ogrzew. w pom. | | | Wydajność całkowita | | | Min. | Standard | Max. | 220V | 230V | 240V | |
| | | A | B | C | Min. | Standard | Max. | | | | | | | |
| Tryb ogrzewania | 1 pom. | 20 | 2.00 | - | - | 1.7 | 2.0 | 2.8 | 430 | 500 | 950 | 2.4 | 2.3 | 2.2 |
| | | 25 | 2.50 | - | - | 1.7 | 2.5 | 3.4 | 430 | 680 | 1070 | 3.2 | 3.1 | 3.0 |
| | | 35 | 3.50 | - | - | 1.7 | 3.5 | 3.9 | 430 | 1010 | 1230 | 4.7 | 4.5 | 4.3 |
| | | 50 | 5.00 | - | - | 1.7 | 5.0 | 5.5 | 430 | 1530 | 2000 | 7.0 | 6.7 | 6.4 |
| | 2 pom. | 20 + 20 | 2.00 | 2.00 | - | 1.8 | 4.0 | 5.7 | 390 | 750 | 1750 | 3.5 | 3.3 | 3.2 |
| | | 20 + 25 | 2.00 | 2.50 | - | 1.8 | 4.5 | 5.9 | 390 | 990 | 1910 | 4.6 | 4.4 | 4.2 |
| | | 20 + 35 | 1.82 | 3.18 | - | 1.8 | 5.0 | 6.5 | 390 | 1110 | 2150 | 5.1 | 4.9 | 4.7 |
| | | 20 + 50 | 1.43 | 3.57 | - | 1.8 | 5.0 | 6.5 | 390 | 1110 | 2150 | 5.1 | 4.9 | 4.7 |
| | | 25 + 25 | 2.50 | 2.50 | - | 1.8 | 5.0 | 6.5 | 390 | 1110 | 2150 | 5.1 | 4.9 | 4.7 |
| | | 25 + 35 | 2.08 | 2.92 | - | 1.8 | 5.0 | 6.5 | 390 | 1110 | 2150 | 5.1 | 4.9 | 4.7 |
| | | 25 + 50 | 1.67 | 3.33 | - | 1.8 | 5.0 | 6.5 | 390 | 1110 | 2150 | 5.1 | 4.9 | 4.7 |
| | | 35 + 35 | 2.50 | 2.50 | - | 1.8 | 5.0 | 6.5 | 390 | 1110 | 2150 | 5.1 | 4.9 | 4.7 |
| 3 pom. | 35 + 50 | 2.06 | 2.94 | - | 1.8 | 5.0 | 6.5 | 390 | 1110 | 2150 | 5.1 | 4.9 | 4.7 | |
| | 20 + 20 + 20 | 1.67 | 1.67 | 1.67 | 2.1 | 5.0 | 7.1 | 350 | 1020 | 2150 | 4.7 | 4.5 | 4.3 | |
| | 20 + 20 + 25 | 1.54 | 1.54 | 1.92 | 2.1 | 5.0 | 7.1 | 350 | 1020 | 2150 | 4.7 | 4.5 | 4.3 | |
| | 20 + 20 + 35 | 1.33 | 1.33 | 2.33 | 2.1 | 5.0 | 7.1 | 350 | 1020 | 2150 | 4.7 | 4.5 | 4.3 | |
| | 20 + 25 + 25 | 1.43 | 1.79 | 1.79 | 2.1 | 5.0 | 7.1 | 350 | 1020 | 2150 | 4.7 | 4.5 | 4.3 | |
| | 20 + 25 + 35 | 1.25 | 1.56 | 2.19 | 2.1 | 5.0 | 7.1 | 350 | 1020 | 2150 | 4.7 | 4.5 | 4.3 | |
| | 25 + 25 + 25 | 1.67 | 1.67 | 1.67 | 2.1 | 5.0 | 7.1 | 350 | 1020 | 2150 | 4.7 | 4.5 | 4.3 | |
| | 25 + 25 + 35 | 1.47 | 1.47 | 2.06 | 2.1 | 5.0 | 7.1 | 350 | 1020 | 2150 | 4.7 | 4.5 | 4.3 | |

SCM50ZS-W Kombinacja jednostek wewnętrznych z innymi jednostkami wewnętrznymi

| Kombinacja jedn. wewnętrznych | | Wydajność ogrzewania (kW) | | | | | | Pobór mocy (W) | | | Pobór prądu (A) | | | |
|-------------------------------|--------------|---------------------------|------|------|---------------------|----------|------|----------------|----------|------|-----------------|------|------|-----|
| | | Wyd. ogrzew. w pom. | | | Wydajność całkowita | | | Min. | Standard | Max. | 220V | 230V | 240V | |
| | | A | B | C | Min. | Standard | Max. | | | | | | | |
| Tryb ogrzewania | 1 pom. | 20 | 3.00 | - | - | 1.0 | 3.0 | 3.5 | 320 | 970 | 1100 | 4.5 | 4.3 | 4.1 |
| | | 25 | 3.40 | - | - | 1.0 | 3.4 | 4.0 | 320 | 1140 | 1240 | 5.3 | 5.1 | 4.8 |
| | | 35 | 4.50 | - | - | 1.0 | 4.5 | 4.8 | 320 | 1480 | 1490 | 6.9 | 6.6 | 6.3 |
| | | 50 | 5.80 | - | - | 1.0 | 5.8 | 6.1 | 320 | 1780 | 2310 | 8.3 | 7.9 | 7.6 |
| | 2 pom. | 20 + 20 | 2.70 | 2.70 | - | 1.2 | 5.4 | 7.0 | 290 | 1350 | 2500 | 6.3 | 6.0 | 5.7 |
| | | 20 + 25 | 2.62 | 3.28 | - | 1.2 | 5.9 | 7.0 | 290 | 1480 | 2500 | 6.9 | 6.6 | 6.3 |
| | | 20 + 35 | 2.18 | 3.82 | - | 1.2 | 6.0 | 7.0 | 290 | 1500 | 2500 | 7.0 | 6.7 | 6.4 |
| | | 20 + 50 | 1.71 | 4.29 | - | 1.2 | 6.0 | 7.0 | 290 | 1500 | 2500 | 7.0 | 6.7 | 6.4 |
| | | 25 + 25 | 3.00 | 3.00 | - | 1.2 | 6.0 | 7.0 | 290 | 1500 | 2500 | 7.0 | 6.7 | 6.4 |
| | | 25 + 35 | 2.50 | 3.50 | - | 1.2 | 6.0 | 7.0 | 290 | 1500 | 2500 | 7.0 | 6.7 | 6.4 |
| | | 25 + 50 | 2.00 | 4.00 | - | 1.2 | 6.0 | 7.0 | 290 | 1500 | 2500 | 7.0 | 6.7 | 6.4 |
| | | 35 + 35 | 3.00 | 3.00 | - | 1.2 | 6.0 | 7.0 | 290 | 1500 | 2500 | 7.0 | 6.7 | 6.4 |
| 3 pom. | 35 + 50 | 2.47 | 3.53 | - | 1.2 | 6.0 | 7.0 | 290 | 1500 | 2500 | 7.0 | 6.7 | 6.4 | |
| | 20 + 20 + 20 | 2.00 | 2.00 | 2.00 | 1.4 | 6.0 | 7.3 | 270 | 1300 | 2500 | 6.0 | 5.8 | 5.5 | |
| | 20 + 20 + 25 | 1.85 | 1.85 | 2.31 | 1.4 | 6.0 | 7.3 | 270 | 1300 | 2500 | 6.0 | 5.8 | 5.5 | |
| | 20 + 20 + 35 | 1.60 | 1.60 | 2.80 | 1.4 | 6.0 | 7.3 | 270 | 1300 | 2500 | 6.0 | 5.8 | 5.5 | |
| | 20 + 25 + 25 | 1.71 | 2.14 | 2.14 | 1.4 | 6.0 | 7.3 | 270 | 1300 | 2500 | 6.0 | 5.8 | 5.5 | |
| | 20 + 25 + 35 | 1.50 | 1.88 | 2.63 | 1.4 | 6.0 | 7.3 | 270 | 1300 | 2500 | 6.0 | 5.8 | 5.5 | |
| | 25 + 25 + 25 | 2.00 | 2.00 | 2.00 | 1.4 | 6.0 | 7.3 | 270 | 1300 | 2500 | 6.0 | 5.8 | 5.5 | |
| | 25 + 25 + 35 | 1.76 | 1.76 | 2.47 | 1.4 | 6.0 | 7.3 | 270 | 1300 | 2500 | 6.0 | 5.8 | 5.5 | |

| Kombinacja jedn. wewnętrznych | | Wydajność ogrzewania (kW) | | | | | | Pobór mocy (W) | | | Pobór prądu (A) | | | |
|-------------------------------|--------------|---------------------------|------|------|---------------------|----------|------|----------------|----------|------|-----------------|------|------|-----|
| | | Wyd. ogrzew. w pom. | | | Wydajność całkowita | | | Min. | Standard | Max. | 220V | 230V | 240V | |
| | | A | B | C | Min. | Standard | Max. | | | | | | | |
| Tryb ogrzewania | 1 pom. | 20 | 2.00 | - | - | 1.7 | 2.0 | 2.7 | 430 | 530 | 900 | 2.5 | 2.4 | 2.3 |
| | | 25 | 2.50 | - | - | 1.7 | 2.5 | 3.2 | 430 | 730 | 1070 | 3.4 | 3.3 | 3.1 |
| | | 35 | 3.50 | - | - | 1.7 | 3.5 | 3.7 | 430 | 1120 | 1230 | 5.2 | 4.9 | 4.7 |
| | | 50 | 5.00 | - | - | 1.7 | 5.0 | 5.3 | 430 | 1710 | 2000 | 7.9 | 7.5 | 7.2 |
| | 2 pom. | 20 + 20 | 2.00 | 2.00 | - | 1.8 | 4.0 | 5.6 | 390 | 950 | 1800 | 4.4 | 4.2 | 4.0 |
| | | 20 + 25 | 2.00 | 2.50 | - | 1.8 | 4.5 | 5.8 | 390 | 1110 | 1980 | 5.1 | 4.9 | 4.7 |
| | | 20 + 35 | 1.82 | 3.18 | - | 1.8 | 5.0 | 6.3 | 390 | 1350 | 2150 | 6.2 | 5.9 | 5.7 |
| | | 20 + 50 | 1.43 | 3.57 | - | 1.8 | 5.0 | 6.3 | 390 | 1350 | 2150 | 6.2 | 5.9 | 5.7 |
| | | 25 + 25 | 2.50 | 2.50 | - | 1.8 | 5.0 | 6.3 | 390 | 1350 | 2150 | 6.2 | 5.9 | 5.7 |
| | | 25 + 35 | 2.08 | 2.92 | - | 1.8 | 5.0 | 6.3 | 390 | 1350 | 2150 | 6.2 | 5.9 | 5.7 |
| | | 25 + 50 | 1.67 | 3.33 | - | 1.8 | 5.0 | 6.3 | 390 | 1350 | 2150 | 6.2 | 5.9 | 5.7 |
| | | 35 + 35 | 2.50 | 2.50 | - | 1.8 | 5.0 | 6.3 | 390 | 1350 | 2150 | 6.2 | 5.9 | 5.7 |
| 3 pom. | 35 + 50 | 2.06 | 2.94 | - | 1.8 | 5.0 | 6.3 | 390 | 1350 | 2150 | 6.2 | 5.9 | 5.7 | |
| | 20 + 20 + 20 | 1.67 | 1.67 | 1.67 | 2.1 | 5.0 | 6.9 | 350 | 1120 | 2150 | 5.1 | 4.9 | 4.7 | |
| | 20 + 20 + 25 | 1.54 | 1.54 | 1.92 | 2.1 | 5.0 | 6.9 | 350 | 1120 | 2150 | 5.1 | 4.9 | 4.7 | |
| | 20 + 20 + 35 | 1.33 | 1.33 | 2.33 | 2.1 | 5.0 | 6.9 | 350 | 1120 | 2150 | 5.1 | 4.9 | 4.7 | |
| | 20 + 25 + 25 | 1.43 | 1.79 | 1.79 | 2.1 | 5.0 | 6.9 | 350 | 1120 | 2150 | 5.1 | 4.9 | 4.7 | |
| | 20 + 25 + 35 | 1.25 | 1.56 | 2.19 | 2.1 | 5.0 | 6.9 | 350 | 1120 | 2150 | 5.1 | 4.9 | 4.7 | |
| | 25 + 25 + 25 | 1.67 | 1.67 | 1.67 | 2.1 | 5.0 | 6.9 | 350 | 1120 | 2150 | 5.1 | 4.9 | 4.7 | |
| | 25 + 25 + 35 | 1.47 | 1.47 | 2.06 | 2.1 | 5.0 | 6.9 | 350 | 1120 | 2150 | 5.1 | 4.9 | 4.7 | |



Multi-Split system

SCM60ZS-W Kombinacja jednostek wewnętrznych złożonych tylko z SRK-ZSX

| | Kombinacja jedn. wewnętrznych | Wydajność ogrzewania [kW] | | | | | | Pobór mocy [W] | | | Pobór prądu [A] | | | |
|-----------------|-------------------------------|---------------------------|--------------|------|---------------------|----------|------|----------------|----------|------|-----------------|------|------|-----|
| | | Wyd. ogrzew. w pom. | | | Wydajność całkowita | | | Min. | Standard | Max. | 220V | 230V | 240V | |
| | | A | B | C | Min. | Standard | Max. | | | | | | | |
| Tryb ogrzewania | 1 pom. | 20 | 3.00 | - | - | 1.0 | 3.0 | 3.7 | 320 | 780 | 1100 | 3.6 | 3.5 | 3.3 |
| | | 25 | 3.40 | - | - | 1.0 | 3.4 | 4.2 | 320 | 950 | 1240 | 4.4 | 4.2 | 4.0 |
| | | 35 | 4.50 | - | - | 1.0 | 4.5 | 5.0 | 320 | 1270 | 1490 | 5.9 | 5.6 | 5.4 |
| | | 50 | 5.80 | - | - | 1.0 | 5.8 | 6.5 | 320 | 1710 | 2310 | 7.9 | 7.6 | 7.3 |
| | | 60 | 6.80 | - | - | 1.0 | 6.8 | 7.3 | 320 | 2040 | 2660 | 9.5 | 9.1 | 8.7 |
| | 2 pom. | 20 + 20 | 2.70 | 2.70 | - | 1.2 | 5.4 | 7.3 | 290 | 1050 | 2100 | 4.9 | 4.7 | 4.5 |
| | | 20 + 25 | 2.62 | 3.28 | - | 1.2 | 5.9 | 7.5 | 290 | 1180 | 2550 | 5.5 | 5.2 | 5.0 |
| | | 20 + 35 | 2.40 | 4.20 | - | 1.2 | 6.6 | 7.6 | 290 | 1360 | 2800 | 6.3 | 6.0 | 5.8 |
| | | 20 + 50 | 1.94 | 4.86 | - | 1.2 | 6.8 | 7.6 | 290 | 1440 | 2800 | 6.7 | 6.4 | 6.1 |
| | | 20 + 60 | 1.70 | 5.10 | - | 1.2 | 6.8 | 7.6 | 290 | 1440 | 2800 | 6.7 | 6.4 | 6.1 |
| | | 25 + 25 | 3.20 | 3.20 | - | 1.2 | 6.4 | 7.6 | 290 | 1310 | 2800 | 6.1 | 5.8 | 5.6 |
| | | 25 + 35 | 2.83 | 3.97 | - | 1.2 | 6.8 | 7.6 | 290 | 1440 | 2800 | 6.7 | 6.4 | 6.1 |
| | | 25 + 50 | 2.27 | 4.53 | - | 1.2 | 6.8 | 7.6 | 290 | 1440 | 2800 | 6.7 | 6.4 | 6.1 |
| | | 25 + 60 | 2.00 | 4.80 | - | 1.2 | 6.8 | 7.6 | 290 | 1440 | 2800 | 6.7 | 6.4 | 6.1 |
| | | 35 + 35 | 3.40 | 3.40 | - | 1.2 | 6.8 | 7.6 | 290 | 1440 | 2800 | 6.7 | 6.4 | 6.1 |
| | | 35 + 50 | 2.80 | 4.00 | - | 1.2 | 6.8 | 7.6 | 290 | 1440 | 2800 | 6.7 | 6.4 | 6.1 |
| | | 35 + 60 | 2.51 | 4.29 | - | 1.2 | 6.8 | 7.6 | 290 | 1440 | 2800 | 6.7 | 6.4 | 6.1 |
| | | 50 + 50 | 3.40 | 3.40 | - | 1.2 | 6.8 | 7.6 | 290 | 1440 | 2800 | 6.7 | 6.4 | 6.1 |
| | | 50 + 60 | 3.09 | 3.71 | - | 1.2 | 6.8 | 7.6 | 290 | 1440 | 2800 | 6.7 | 6.4 | 6.1 |
| | | 3 pom. | 20 + 20 + 20 | 2.27 | 2.27 | 2.27 | 1.4 | 6.8 | 7.8 | 270 | 1400 | 2800 | 6.5 | 6.2 |
| | 20 + 20 + 25 | | 2.09 | 2.09 | 2.62 | 1.4 | 6.8 | 7.8 | 270 | 1400 | 2800 | 6.5 | 6.2 | 6.0 |
| | 20 + 20 + 35 | | 1.81 | 1.81 | 3.17 | 1.4 | 6.8 | 7.8 | 270 | 1400 | 2800 | 6.5 | 6.2 | 6.0 |
| | 20 + 20 + 50 | | 1.51 | 1.51 | 3.78 | 1.4 | 6.8 | 7.8 | 270 | 1400 | 2800 | 6.5 | 6.2 | 6.0 |
| | 20 + 20 + 60 | | 1.36 | 1.36 | 4.08 | 1.4 | 6.8 | 7.8 | 270 | 1400 | 2800 | 6.5 | 6.2 | 6.0 |
| | 20 + 25 + 25 | | 1.94 | 2.43 | 2.43 | 1.4 | 6.8 | 7.8 | 270 | 1400 | 2800 | 6.5 | 6.2 | 6.0 |
| | 20 + 25 + 35 | | 1.70 | 2.13 | 2.98 | 1.4 | 6.8 | 7.8 | 270 | 1400 | 2800 | 6.5 | 6.2 | 6.0 |
| | 20 + 25 + 50 | | 1.43 | 1.79 | 3.58 | 1.4 | 6.8 | 7.8 | 270 | 1400 | 2800 | 6.5 | 6.2 | 6.0 |
| | 20 + 25 + 60 | | 1.30 | 1.62 | 3.89 | 1.4 | 6.8 | 7.8 | 270 | 1400 | 2800 | 6.5 | 6.2 | 6.0 |
| | 20 + 35 + 35 | | 1.51 | 2.64 | 2.64 | 1.4 | 6.8 | 7.8 | 270 | 1400 | 2800 | 6.5 | 6.2 | 6.0 |
| | 20 + 35 + 50 | | 1.30 | 2.27 | 3.24 | 1.4 | 6.8 | 7.8 | 270 | 1400 | 2800 | 6.5 | 6.2 | 6.0 |
| 25 + 25 + 25 | 2.27 | | 2.27 | 2.27 | 1.4 | 6.8 | 7.8 | 270 | 1400 | 2800 | 6.5 | 6.2 | 6.0 | |
| 25 + 25 + 35 | 2.00 | | 2.00 | 2.80 | 1.4 | 6.8 | 7.8 | 270 | 1400 | 2800 | 6.5 | 6.2 | 6.0 | |
| 25 + 25 + 50 | 1.70 | | 1.70 | 3.40 | 1.4 | 6.8 | 7.8 | 270 | 1400 | 2800 | 6.5 | 6.2 | 6.0 | |
| 25 + 25 + 60 | 1.55 | | 1.55 | 3.71 | 1.4 | 6.8 | 7.8 | 270 | 1400 | 2800 | 6.5 | 6.2 | 6.0 | |
| 25 + 35 + 35 | 1.79 | 2.51 | 2.51 | 1.4 | 6.8 | 7.8 | 270 | 1400 | 2800 | 6.5 | 6.2 | 6.0 | | |
| 25 + 35 + 50 | 1.55 | 2.16 | 3.09 | 1.4 | 6.8 | 7.8 | 270 | 1400 | 2800 | 6.5 | 6.2 | 6.0 | | |
| 25 + 35 + 60 | 1.55 | 2.16 | 3.09 | 1.4 | 6.8 | 7.8 | 270 | 1400 | 2800 | 6.5 | 6.2 | 6.0 | | |
| 35 + 35 + 35 | 2.27 | 2.27 | 2.27 | 1.4 | 6.8 | 7.8 | 270 | 1400 | 2800 | 6.5 | 6.2 | 6.0 | | |

| | Kombinacja jedn. wewnętrznych | Wydajność ogrzewania [kW] | | | | | | Pobór mocy [W] | | | Pobór prądu [A] | | | |
|-----------------|-------------------------------|---------------------------|--------------|------|---------------------|----------|------|----------------|----------|------|-----------------|------|------|-----|
| | | Wyd. ogrzew. w pom. | | | Wydajność całkowita | | | Min. | Standard | Max. | 220V | 230V | 240V | |
| | | A | B | C | Min. | Standard | Max. | | | | | | | |
| Tryb ogrzewania | 1 pom. | 20 | 2.00 | - | - | 1.7 | 2.0 | 2.8 | 430 | 500 | 950 | 2.4 | 2.3 | 2.2 |
| | | 25 | 2.50 | - | - | 1.7 | 2.5 | 3.4 | 430 | 680 | 1080 | 3.2 | 3.1 | 3.0 |
| | | 35 | 3.50 | - | - | 1.7 | 3.5 | 3.9 | 430 | 1010 | 1240 | 4.7 | 4.5 | 4.3 |
| | | 50 | 5.00 | - | - | 1.7 | 5.0 | 6.1 | 430 | 1530 | 2100 | 7.0 | 6.7 | 6.4 |
| | | 60 | 6.00 | - | - | 1.7 | 6.0 | 6.3 | 430 | 1880 | 2280 | 8.6 | 8.3 | 7.9 |
| | 2 pom. | 20 + 20 | 2.00 | 2.00 | - | 1.8 | 4.0 | 5.7 | 390 | 750 | 1750 | 3.5 | 3.3 | 3.2 |
| | | 20 + 25 | 2.00 | 2.50 | - | 1.8 | 4.5 | 5.9 | 390 | 990 | 1910 | 4.6 | 4.4 | 4.2 |
| | | 20 + 35 | 2.00 | 3.50 | - | 1.8 | 5.5 | 6.7 | 390 | 1320 | 2200 | 6.1 | 5.8 | 5.6 |
| | | 20 + 50 | 1.71 | 4.29 | - | 1.8 | 6.0 | 6.9 | 390 | 1560 | 2280 | 7.2 | 6.9 | 6.6 |
| | | 20 + 60 | 1.50 | 4.50 | - | 1.8 | 6.0 | 6.9 | 390 | 1560 | 2280 | 7.2 | 6.9 | 6.6 |
| | | 25 + 25 | 2.50 | 2.50 | - | 1.8 | 5.0 | 6.5 | 390 | 1110 | 2150 | 5.1 | 4.9 | 4.7 |
| | | 25 + 35 | 2.50 | 3.50 | - | 1.8 | 6.0 | 6.9 | 390 | 1560 | 2280 | 7.2 | 6.9 | 6.6 |
| | | 25 + 50 | 2.00 | 4.00 | - | 1.8 | 6.0 | 6.9 | 390 | 1560 | 2280 | 7.2 | 6.9 | 6.6 |
| | | 25 + 60 | 1.76 | 4.24 | - | 1.8 | 6.0 | 6.9 | 390 | 1560 | 2280 | 7.2 | 6.9 | 6.6 |
| | | 35 + 35 | 3.00 | 3.00 | - | 1.8 | 6.0 | 6.9 | 390 | 1560 | 2280 | 7.2 | 6.9 | 6.6 |
| | | 35 + 50 | 2.47 | 3.53 | - | 1.8 | 6.0 | 6.9 | 390 | 1560 | 2280 | 7.2 | 6.9 | 6.6 |
| | | 35 + 60 | 2.21 | 3.79 | - | 1.8 | 6.0 | 6.9 | 390 | 1560 | 2280 | 7.2 | 6.9 | 6.6 |
| | | 50 + 50 | 3.00 | 3.00 | - | 1.8 | 6.0 | 6.9 | 390 | 1560 | 2280 | 7.2 | 6.9 | 6.6 |
| | | 50 + 60 | 2.73 | 3.27 | - | 1.8 | 6.0 | 6.9 | 390 | 1560 | 2280 | 7.2 | 6.9 | 6.6 |
| | | 3 pom. | 20 + 20 + 20 | 2.00 | 2.00 | 2.00 | 2.1 | 6.0 | 7.5 | 350 | 1320 | 2280 | 6.1 | 5.8 |
| | 20 + 20 + 25 | | 1.85 | 1.85 | 2.31 | 2.1 | 6.0 | 7.5 | 350 | 1320 | 2280 | 6.1 | 5.8 | 5.6 |
| | 20 + 20 + 35 | | 1.60 | 1.60 | 2.80 | 2.1 | 6.0 | 7.5 | 350 | 1320 | 2280 | 6.1 | 5.8 | 5.6 |
| | 20 + 20 + 50 | | 1.33 | 1.33 | 3.33 | 2.1 | 6.0 | 7.5 | 350 | 1320 | 2280 | 6.1 | 5.8 | 5.6 |
| | 20 + 20 + 60 | | 1.20 | 1.20 | 3.60 | 2.1 | 6.0 | 7.5 | 350 | 1320 | 2280 | 6.1 | 5.8 | 5.6 |
| | 20 + 25 + 25 | | 1.71 | 2.14 | 2.14 | 2.1 | 6.0 | 7.5 | 350 | 1320 | 2280 | 6.1 | 5.8 | 5.6 |
| | 20 + 25 + 35 | | 1.50 | 1.88 | 2.63 | 2.1 | 6.0 | 7.5 | 350 | 1320 | 2280 | 6.1 | 5.8 | 5.6 |
| | 20 + 25 + 50 | | 1.26 | 1.58 | 3.16 | 2.1 | 6.0 | 7.5 | 350 | 1320 | 2280 | 6.1 | 5.8 | 5.6 |
| | 20 + 25 + 60 | | 1.14 | 1.43 | 3.43 | 2.1 | 6.0 | 7.5 | 350 | 1320 | 2280 | 6.1 | 5.8 | 5.6 |
| | 20 + 35 + 35 | | 1.33 | 2.33 | 2.33 | 2.1 | 6.0 | 7.5 | 350 | 1320 | 2280 | 6.1 | 5.8 | 5.6 |
| | 20 + 35 + 50 | | 1.14 | 2.00 | 2.86 | 2.1 | 6.0 | 7.5 | 350 | 1320 | 2280 | 6.1 | 5.8 | 5.6 |
| 25 + 25 + 25 | 2.00 | | 2.00 | 2.00 | 2.1 | 6.0 | 7.5 | 350 | 1320 | 2280 | 6.1 | 5.8 | 5.6 | |
| 25 + 25 + 35 | 1.76 | | 1.76 | 2.47 | 2.1 | 6.0 | 7.5 | 350 | 1320 | 2280 | 6.1 | 5.8 | 5.6 | |
| 25 + 25 + 50 | 1.50 | | 1.50 | 3.00 | 2.1 | 6.0 | 7.5 | 350 | 1320 | 2280 | 6.1 | 5.8 | 5.6 | |
| 25 + 25 + 60 | 1.36 | | 1.36 | 3.27 | 2.1 | 6.0 | 7.5 | 350 | 1320 | 2280 | 6.1 | 5.8 | 5.6 | |
| 25 + 35 + 35 | 1.58 | 2.21 | 2.21 | 2.1 | 6.0 | 7.5 | 350 | 1320 | 2280 | 6.1 | 5.8 | 5.6 | | |
| 25 + 35 + 50 | 1.36 | 1.91 | 2.73 | 2.1 | 6.0 | 7.5 | 350 | 1320 | 2280 | 6.1 | 5.8 | 5.6 | | |
| 25 + 35 + 60 | 1.36 | 1.91 | 2.73 | 2.1 | 6.0 | 7.5 | 350 | 1320 | 2280 | 6.1 | 5.8 | 5.6 | | |
| 35 + 35 + 35 | 2.00 | 2.00 | 2.00 | 2.1 | 6.0 | 7.5 | 350 | 1320 | 2280 | 6.1 | 5.8 | 5.6 | | |

SCM60ZS-W Kombinacja jednostek wewnętrznych z innymi jednostkami wewnętrznymi

| Kombinacja jedn. wewnętrznych | | Wydajność ogrzewania [kW] | | | | | | Pobór mocy [W] | | | Pobór prądu [A] | | | |
|-------------------------------|--------------|---------------------------|--------------|------|---------------------|----------|------|----------------|----------|------|-----------------|------|------|-----|
| | | Wyd. ogrzew. w pom. | | | Wydajność całkowita | | | Min. | Standard | Max. | 220V | 230V | 240V | |
| | | A | B | C | Min. | Standard | Max. | | | | | | | |
| Tryb ogrzewania | 1 pom. | 20 | 3.00 | - | - | 1.0 | 3.0 | 3.5 | 320 | 970 | 1330 | 4.5 | 4.3 | 4.1 |
| | | 25 | 3.40 | - | - | 1.0 | 3.4 | 4.0 | 320 | 1140 | 1510 | 5.3 | 5.1 | 4.8 |
| | | 35 | 4.50 | - | - | 1.0 | 4.5 | 4.8 | 320 | 1480 | 1790 | 6.9 | 6.6 | 6.3 |
| | | 50 | 5.80 | - | - | 1.0 | 5.8 | 6.1 | 320 | 1910 | 2310 | 8.9 | 8.5 | 8.1 |
| | | 60 | 6.80 | - | - | 1.0 | 6.8 | 7.0 | 320 | 2200 | 2660 | 10.2 | 9.8 | 9.4 |
| | 2 pom. | 20 + 20 | 2.70 | 2.70 | - | 1.2 | 5.4 | 7.0 | 290 | 1250 | 2100 | 5.8 | 5.5 | 5.3 |
| | | 20 + 25 | 2.62 | 3.28 | - | 1.2 | 5.9 | 7.2 | 290 | 1380 | 2550 | 6.4 | 6.1 | 5.9 |
| | | 20 + 35 | 2.40 | 4.20 | - | 1.2 | 6.6 | 7.3 | 290 | 1560 | 2800 | 7.2 | 6.9 | 6.6 |
| | | 20 + 50 | 1.94 | 4.86 | - | 1.2 | 6.8 | 7.3 | 290 | 1640 | 2800 | 7.6 | 7.3 | 7.0 |
| | | 20 + 60 | 1.70 | 5.10 | - | 1.2 | 6.8 | 7.3 | 290 | 1640 | 2800 | 7.6 | 7.3 | 7.0 |
| | | 25 + 25 | 3.20 | 3.20 | - | 1.2 | 6.4 | 7.3 | 290 | 1510 | 2800 | 7.0 | 6.7 | 6.4 |
| | | 25 + 35 | 2.83 | 3.97 | - | 1.2 | 6.8 | 7.3 | 290 | 1640 | 2800 | 7.6 | 7.3 | 7.0 |
| | | 25 + 50 | 2.27 | 4.53 | - | 1.2 | 6.8 | 7.3 | 290 | 1640 | 2800 | 7.6 | 7.3 | 7.0 |
| | | 25 + 60 | 2.00 | 4.80 | - | 1.2 | 6.8 | 7.3 | 290 | 1640 | 2800 | 7.6 | 7.3 | 7.0 |
| | | 35 + 35 | 3.40 | 3.40 | - | 1.2 | 6.8 | 7.3 | 290 | 1640 | 2800 | 7.6 | 7.3 | 7.0 |
| | | 35 + 50 | 2.80 | 4.00 | - | 1.2 | 6.8 | 7.3 | 290 | 1640 | 2800 | 7.6 | 7.3 | 7.0 |
| | | 35 + 60 | 2.51 | 4.29 | - | 1.2 | 6.8 | 7.3 | 290 | 1640 | 2800 | 7.6 | 7.3 | 7.0 |
| | | 50 + 50 | 3.40 | 3.40 | - | 1.2 | 6.8 | 7.3 | 290 | 1640 | 2800 | 7.6 | 7.3 | 7.0 |
| | | 50 + 60 | 3.09 | 3.71 | - | 1.2 | 6.8 | 7.3 | 290 | 1640 | 2800 | 7.6 | 7.3 | 7.0 |
| | | 3 pom. | 20 + 20 + 20 | 2.27 | 2.27 | 2.27 | 1.4 | 6.8 | 7.6 | 270 | 1500 | 2800 | 7.0 | 6.7 |
| | 20 + 20 + 25 | | 2.09 | 2.09 | 2.62 | 1.4 | 6.8 | 7.6 | 270 | 1500 | 2800 | 7.0 | 6.7 | 6.4 |
| | 20 + 20 + 35 | | 1.81 | 1.81 | 3.17 | 1.4 | 6.8 | 7.6 | 270 | 1500 | 2800 | 7.0 | 6.7 | 6.4 |
| | 20 + 20 + 50 | | 1.51 | 1.51 | 3.78 | 1.4 | 6.8 | 7.6 | 270 | 1500 | 2800 | 7.0 | 6.7 | 6.4 |
| | 20 + 20 + 60 | | 1.36 | 1.36 | 4.08 | 1.4 | 6.8 | 7.6 | 270 | 1500 | 2800 | 7.0 | 6.7 | 6.4 |
| | 20 + 25 + 25 | | 1.94 | 2.43 | 2.43 | 1.4 | 6.8 | 7.6 | 270 | 1500 | 2800 | 7.0 | 6.7 | 6.4 |
| | 20 + 25 + 35 | | 1.70 | 2.13 | 2.98 | 1.4 | 6.8 | 7.6 | 270 | 1500 | 2800 | 7.0 | 6.7 | 6.4 |
| | 20 + 25 + 50 | | 1.43 | 1.79 | 3.58 | 1.4 | 6.8 | 7.6 | 270 | 1500 | 2800 | 7.0 | 6.7 | 6.4 |
| | 20 + 25 + 60 | | 1.30 | 1.62 | 3.89 | 1.4 | 6.8 | 7.6 | 270 | 1500 | 2800 | 7.0 | 6.7 | 6.4 |
| | 20 + 35 + 35 | | 1.51 | 2.64 | 2.64 | 1.4 | 6.8 | 7.6 | 270 | 1500 | 2800 | 7.0 | 6.7 | 6.4 |
| | 20 + 35 + 50 | | 1.30 | 2.27 | 3.24 | 1.4 | 6.8 | 7.6 | 270 | 1500 | 2800 | 7.0 | 6.7 | 6.4 |
| 25 + 25 + 25 | 2.27 | | 2.27 | 2.27 | 1.4 | 6.8 | 7.6 | 270 | 1500 | 2800 | 7.0 | 6.7 | 6.4 | |
| 25 + 25 + 35 | 2.00 | | 2.00 | 2.80 | 1.4 | 6.8 | 7.6 | 270 | 1500 | 2800 | 7.0 | 6.7 | 6.4 | |
| 25 + 25 + 50 | 1.70 | | 1.70 | 3.40 | 1.4 | 6.8 | 7.6 | 270 | 1500 | 2800 | 7.0 | 6.7 | 6.4 | |
| 25 + 25 + 60 | 1.55 | | 1.55 | 3.71 | 1.4 | 6.8 | 7.6 | 270 | 1500 | 2800 | 7.0 | 6.7 | 6.4 | |
| 25 + 35 + 35 | 1.79 | 2.51 | 2.51 | 1.4 | 6.8 | 7.6 | 270 | 1500 | 2800 | 7.0 | 6.7 | 6.4 | | |
| 25 + 35 + 50 | 1.55 | 2.16 | 3.09 | 1.4 | 6.8 | 7.6 | 270 | 1500 | 2800 | 7.0 | 6.7 | 6.4 | | |
| 35 + 35 + 35 | 2.27 | 2.27 | 2.27 | 1.4 | 6.8 | 7.6 | 270 | 1500 | 2800 | 7.0 | 6.7 | 6.4 | | |

| Kombinacja jedn. wewnętrznych | | Wydajność ogrzewania [kW] | | | | | | Pobór mocy [W] | | | Pobór prądu [A] | | | |
|-------------------------------|--------------|---------------------------|--------------|------|---------------------|----------|------|----------------|----------|------|-----------------|------|------|-----|
| | | Wyd. ogrzew. w pom. | | | Wydajność całkowita | | | Min. | Standard | Max. | 220V | 230V | 240V | |
| | | A | B | C | Min. | Standard | Max. | | | | | | | |
| Tryb ogrzewania | 1 pom. | 20 | 2.00 | - | - | 1.7 | 2.0 | 2.7 | 430 | 570 | 950 | 2.7 | 2.6 | 2.5 |
| | | 25 | 2.50 | - | - | 1.7 | 2.5 | 3.2 | 430 | 760 | 1080 | 3.6 | 3.4 | 3.3 |
| | | 35 | 3.50 | - | - | 1.7 | 3.5 | 3.7 | 430 | 1150 | 1240 | 5.3 | 5.1 | 4.9 |
| | | 50 | 5.00 | - | - | 1.7 | 5.0 | 5.8 | 430 | 1860 | 2100 | 8.5 | 8.2 | 7.8 |
| | | 60 | 6.00 | - | - | 1.7 | 6.0 | 6.1 | 430 | 2140 | 2280 | 9.8 | 9.4 | 9.0 |
| | 2 pom. | 20 + 20 | 2.00 | 2.00 | - | 1.8 | 4.0 | 5.6 | 390 | 800 | 1750 | 3.7 | 3.5 | 3.4 |
| | | 20 + 25 | 2.00 | 2.50 | - | 1.8 | 4.5 | 5.8 | 390 | 1050 | 1910 | 4.8 | 4.6 | 4.4 |
| | | 20 + 35 | 2.00 | 3.50 | - | 1.8 | 5.5 | 6.1 | 390 | 1620 | 2110 | 7.4 | 7.1 | 6.8 |
| | | 20 + 50 | 1.71 | 4.29 | - | 1.8 | 6.0 | 6.7 | 390 | 1930 | 2280 | 8.9 | 8.5 | 8.1 |
| | | 20 + 60 | 1.50 | 4.50 | - | 1.8 | 6.0 | 6.7 | 390 | 1930 | 2280 | 8.9 | 8.5 | 8.1 |
| | | 25 + 25 | 2.50 | 2.50 | - | 1.8 | 5.0 | 6.1 | 390 | 1340 | 2110 | 6.2 | 5.9 | 5.6 |
| | | 25 + 35 | 2.50 | 3.50 | - | 1.8 | 6.0 | 6.7 | 390 | 1930 | 2280 | 8.9 | 8.5 | 8.1 |
| | | 25 + 50 | 2.00 | 4.00 | - | 1.8 | 6.0 | 6.7 | 390 | 1930 | 2280 | 8.9 | 8.5 | 8.1 |
| | | 25 + 60 | 1.76 | 4.24 | - | 1.8 | 6.0 | 6.7 | 390 | 1930 | 2280 | 8.9 | 8.5 | 8.1 |
| | | 35 + 35 | 3.00 | 3.00 | - | 1.8 | 6.0 | 6.7 | 390 | 1930 | 2280 | 8.9 | 8.5 | 8.1 |
| | | 35 + 50 | 2.47 | 3.53 | - | 1.8 | 6.0 | 6.7 | 390 | 1930 | 2280 | 8.9 | 8.5 | 8.1 |
| | | 35 + 60 | 2.21 | 3.79 | - | 1.8 | 6.0 | 6.7 | 390 | 1930 | 2280 | 8.9 | 8.5 | 8.1 |
| | | 50 + 50 | 3.00 | 3.00 | - | 1.8 | 6.0 | 6.7 | 390 | 1930 | 2280 | 8.9 | 8.5 | 8.1 |
| | | 50 + 60 | 2.73 | 3.27 | - | 1.8 | 6.0 | 6.7 | 390 | 1930 | 2280 | 8.9 | 8.5 | 8.1 |
| | | 3 pom. | 20 + 20 + 20 | 2.00 | 2.00 | 2.00 | 2.1 | 6.0 | 7.3 | 350 | 1430 | 2280 | 6.6 | 6.3 |
| | 20 + 20 + 25 | | 1.85 | 1.85 | 2.31 | 2.1 | 6.0 | 7.3 | 350 | 1430 | 2280 | 6.6 | 6.3 | 6.0 |
| | 20 + 20 + 35 | | 1.60 | 1.60 | 2.80 | 2.1 | 6.0 | 7.3 | 350 | 1430 | 2280 | 6.6 | 6.3 | 6.0 |
| | 20 + 20 + 50 | | 1.33 | 1.33 | 3.33 | 2.1 | 6.0 | 7.3 | 350 | 1430 | 2280 | 6.6 | 6.3 | 6.0 |
| | 20 + 20 + 60 | | 1.20 | 1.20 | 3.60 | 2.1 | 6.0 | 7.3 | 350 | 1430 | 2280 | 6.6 | 6.3 | 6.0 |
| | 20 + 25 + 25 | | 1.71 | 2.14 | 2.14 | 2.1 | 6.0 | 7.3 | 350 | 1430 | 2280 | 6.6 | 6.3 | 6.0 |
| | 20 + 25 + 35 | | 1.50 | 1.88 | 2.63 | 2.1 | 6.0 | 7.3 | 350 | 1430 | 2280 | 6.6 | 6.3 | 6.0 |
| | 20 + 25 + 50 | | 1.26 | 1.58 | 3.16 | 2.1 | 6.0 | 7.3 | 350 | 1430 | 2280 | 6.6 | 6.3 | 6.0 |
| | 20 + 25 + 60 | | 1.14 | 1.43 | 3.43 | 2.1 | 6.0 | 7.3 | 350 | 1430 | 2280 | 6.6 | 6.3 | 6.0 |
| | 20 + 35 + 35 | | 1.33 | 2.33 | 2.33 | 2.1 | 6.0 | 7.3 | 350 | 1430 | 2280 | 6.6 | 6.3 | 6.0 |
| | 20 + 35 + 50 | | 1.14 | 2.00 | 2.86 | 2.1 | 6.0 | 7.3 | 350 | 1430 | 2280 | 6.6 | 6.3 | 6.0 |
| 25 + 25 + 25 | 2.00 | | 2.00 | 2.00 | 2.1 | 6.0 | 7.3 | 350 | 1430 | 2280 | 6.6 | 6.3 | 6.0 | |
| 25 + 25 + 35 | 1.76 | | 1.76 | 2.47 | 2.1 | 6.0 | 7.3 | 350 | 1430 | 2280 | 6.6 | 6.3 | 6.0 | |
| 25 + 25 + 50 | 1.50 | | 1.50 | 3.00 | 2.1 | 6.0 | 7.3 | 350 | 1430 | 2280 | 6.6 | 6.3 | 6.0 | |
| 25 + 25 + 60 | 1.36 | | 1.36 | 3.27 | 2.1 | 6.0 | 7.3 | 350 | 1430 | 2280 | 6.6 | 6.3 | 6.0 | |
| 25 + 35 + 35 | 1.58 | 2.21 | 2.21 | 2.1 | 6.0 | 7.3 | 350 | 1430 | 2280 | 6.6 | 6.3 | 6.0 | | |
| 25 + 35 + 50 | 1.36 | 1.91 | 2.73 | 2.1 | 6.0 | 7.3 | 350 | 1430 | 2280 | 6.6 | 6.3 | 6.0 | | |
| 35 + 35 + 35 | 2.00 | 2.00 | 2.00 | 2.1 | 6.0 | 7.3 | 350 | 1430 | 2280 | 6.6 | 6.3 | 6.0 | | |



Multi-Split system

SCM71ZS-W Kombinacja jednostek wewnętrznych złożonych tylko z SRK-ZSX

| Kombinacja jedn. wewnętrznych | Wydajność ogrzewania (kW) | | | | | | Pobór mocy (W) | | | Pobór prądu (A) | | | | |
|-------------------------------|---------------------------|------|------|------|---------------------|----------|----------------|------|----------|-----------------|------|------|------|-----|
| | Wyd. ogrzew. w pom. | | | | Wydajność całkowita | | | Min. | Standard | Max. | 220V | 230V | 240V | |
| | A | B | C | D | Min. | Standard | Max. | | | | | | | |
| 1 pom. | 20 | 3.00 | - | - | - | 1.1 | 3.0 | 3.7 | 390 | 840 | 1330 | 4.0 | 3.8 | 3.6 |
| | 25 | 3.40 | - | - | - | 1.1 | 3.4 | 4.2 | 390 | 1000 | 1510 | 4.7 | 4.5 | 4.3 |
| | 35 | 4.50 | - | - | - | 1.1 | 4.5 | 5.0 | 390 | 1330 | 1790 | 6.2 | 5.9 | 5.7 |
| | 50 | 5.80 | - | - | - | 1.1 | 5.8 | 6.5 | 390 | 1780 | 2310 | 8.3 | 7.9 | 7.6 |
| | 60 | 6.80 | - | - | - | 1.1 | 6.8 | 7.5 | 390 | 2100 | 2660 | 9.7 | 9.3 | 8.9 |
| 2 pom. | 20 + 20 | 2.70 | 2.70 | - | - | 1.5 | 5.4 | 7.4 | 350 | 1280 | 1870 | 6.0 | 5.7 | 5.5 |
| | 20 + 25 | 2.62 | 3.28 | - | - | 1.5 | 5.9 | 7.7 | 350 | 1410 | 2130 | 6.6 | 6.3 | 6.0 |
| | 20 + 35 | 2.51 | 4.39 | - | - | 1.5 | 6.9 | 8.3 | 350 | 1680 | 2650 | 7.8 | 7.5 | 7.1 |
| | 20 + 50 | 2.46 | 6.14 | - | - | 1.5 | 8.6 | 8.9 | 350 | 2100 | 3000 | 9.7 | 9.3 | 8.9 |
| | 20 + 60 | 2.15 | 6.45 | - | - | 1.5 | 8.6 | 8.9 | 350 | 2100 | 3000 | 9.7 | 9.3 | 8.9 |
| | 25 + 25 | 3.20 | 3.20 | - | - | 1.5 | 6.4 | 8.1 | 350 | 1540 | 2480 | 7.1 | 6.8 | 6.5 |
| | 25 + 35 | 3.08 | 4.32 | - | - | 1.5 | 7.4 | 8.6 | 350 | 1810 | 2910 | 8.4 | 8.0 | 7.7 |
| | 25 + 50 | 2.87 | 5.73 | - | - | 1.5 | 8.6 | 8.9 | 350 | 2100 | 3000 | 9.7 | 9.3 | 8.9 |
| | 25 + 60 | 2.53 | 6.07 | - | - | 1.5 | 8.6 | 8.9 | 350 | 2100 | 3000 | 9.7 | 9.3 | 8.9 |
| | 35 + 35 | 4.30 | 4.30 | - | - | 1.5 | 8.6 | 8.9 | 350 | 2100 | 3000 | 9.7 | 9.3 | 8.9 |
| | 35 + 50 | 3.54 | 5.06 | - | - | 1.5 | 8.6 | 8.9 | 350 | 2100 | 3000 | 9.7 | 9.3 | 8.9 |
| | 35 + 60 | 3.17 | 5.43 | - | - | 1.5 | 8.6 | 8.9 | 350 | 2100 | 3000 | 9.7 | 9.3 | 8.9 |
| | 50 + 50 | 4.30 | 4.30 | - | - | 1.5 | 8.6 | 8.9 | 350 | 2100 | 3000 | 9.7 | 9.3 | 8.9 |
| | 50 + 60 | 3.91 | 4.69 | - | - | 1.5 | 8.6 | 8.9 | 350 | 2100 | 3000 | 9.7 | 9.3 | 8.9 |
| | 60 + 60 | 4.30 | 4.30 | - | - | 1.5 | 8.6 | 8.9 | 350 | 2100 | 3000 | 9.7 | 9.3 | 8.9 |
| 3 pom. | 20 + 20 + 20 | 2.57 | 2.57 | 2.57 | - | 1.6 | 7.7 | 9.1 | 370 | 1830 | 3000 | 8.5 | 8.1 | 7.8 |
| | 20 + 20 + 25 | 2.46 | 2.46 | 3.08 | - | 1.6 | 8.0 | 9.1 | 370 | 1930 | 3000 | 9.0 | 8.6 | 8.2 |
| | 20 + 20 + 35 | 2.29 | 2.29 | 4.01 | - | 1.6 | 8.6 | 9.1 | 370 | 2060 | 3000 | 9.6 | 9.1 | 8.8 |
| | 20 + 20 + 50 | 1.91 | 1.91 | 4.78 | - | 1.6 | 8.6 | 9.1 | 370 | 2060 | 3000 | 9.6 | 9.1 | 8.8 |
| | 20 + 20 + 60 | 1.72 | 1.72 | 5.16 | - | 1.6 | 8.6 | 9.1 | 370 | 2060 | 3000 | 9.6 | 9.1 | 8.8 |
| | 20 + 25 + 25 | 2.46 | 3.07 | 3.07 | - | 1.6 | 8.6 | 9.1 | 370 | 2060 | 3000 | 9.6 | 9.1 | 8.8 |
| | 20 + 25 + 35 | 2.15 | 2.69 | 3.76 | - | 1.6 | 8.6 | 9.1 | 370 | 2060 | 3000 | 9.6 | 9.1 | 8.8 |
| | 20 + 25 + 50 | 1.81 | 2.26 | 4.53 | - | 1.6 | 8.6 | 9.1 | 370 | 2060 | 3000 | 9.6 | 9.1 | 8.8 |
| | 20 + 25 + 60 | 1.64 | 2.05 | 4.91 | - | 1.6 | 8.6 | 9.1 | 370 | 2060 | 3000 | 9.6 | 9.1 | 8.8 |
| | 20 + 35 + 35 | 1.91 | 3.34 | 3.34 | - | 1.6 | 8.6 | 9.1 | 370 | 2060 | 3000 | 9.6 | 9.1 | 8.8 |
| | 20 + 35 + 50 | 1.64 | 2.87 | 4.10 | - | 1.6 | 8.6 | 9.1 | 370 | 2060 | 3000 | 9.6 | 9.1 | 8.8 |
| | 20 + 35 + 60 | 1.50 | 2.62 | 4.49 | - | 1.6 | 8.6 | 9.1 | 370 | 2060 | 3000 | 9.6 | 9.1 | 8.8 |
| | 20 + 50 + 50 | 1.43 | 3.58 | 3.58 | - | 1.6 | 8.6 | 9.1 | 370 | 2060 | 3000 | 9.6 | 9.1 | 8.8 |
| | 25 + 25 + 25 | 2.87 | 2.87 | 2.87 | - | 1.6 | 8.6 | 9.1 | 370 | 2060 | 3000 | 9.6 | 9.1 | 8.8 |
| | 25 + 25 + 35 | 2.53 | 2.53 | 3.54 | - | 1.6 | 8.6 | 9.1 | 370 | 2060 | 3000 | 9.6 | 9.1 | 8.8 |
| | 25 + 25 + 50 | 2.15 | 2.15 | 4.30 | - | 1.6 | 8.6 | 9.1 | 370 | 2060 | 3000 | 9.6 | 9.1 | 8.8 |
| | 25 + 25 + 60 | 1.95 | 1.95 | 4.69 | - | 1.6 | 8.6 | 9.1 | 370 | 2060 | 3000 | 9.6 | 9.1 | 8.8 |
| | 25 + 35 + 35 | 2.26 | 3.17 | 3.17 | - | 1.6 | 8.6 | 9.1 | 370 | 2060 | 3000 | 9.6 | 9.1 | 8.8 |
| | 25 + 35 + 50 | 1.95 | 2.74 | 3.91 | - | 1.6 | 8.6 | 9.1 | 370 | 2060 | 3000 | 9.6 | 9.1 | 8.8 |
| | 25 + 35 + 60 | 1.79 | 2.51 | 4.30 | - | 1.6 | 8.6 | 9.1 | 370 | 2060 | 3000 | 9.6 | 9.1 | 8.8 |
| | 25 + 50 + 50 | 1.72 | 3.44 | 3.44 | - | 1.6 | 8.6 | 9.1 | 370 | 2060 | 3000 | 9.6 | 9.1 | 8.8 |
| 35 + 35 + 35 | 2.87 | 2.87 | 2.87 | - | 1.6 | 8.6 | 9.1 | 370 | 2060 | 3000 | 9.6 | 9.1 | 8.8 | |
| 35 + 35 + 50 | 2.51 | 2.51 | 3.58 | - | 1.6 | 8.6 | 9.1 | 370 | 2060 | 3000 | 9.6 | 9.1 | 8.8 | |
| 4 pom. | 20 + 20 + 20 + 20 | 2.15 | 2.15 | 2.15 | 2.15 | 1.7 | 8.6 | 9.4 | 350 | 1750 | 3000 | 8.1 | 7.8 | 7.4 |
| | 20 + 20 + 20 + 25 | 2.02 | 2.02 | 2.02 | 2.53 | 1.7 | 8.6 | 9.4 | 350 | 1750 | 3000 | 8.1 | 7.8 | 7.4 |
| | 20 + 20 + 20 + 35 | 1.81 | 1.81 | 1.81 | 3.17 | 1.7 | 8.6 | 9.4 | 350 | 1750 | 3000 | 8.1 | 7.8 | 7.4 |
| | 20 + 20 + 20 + 50 | 1.56 | 1.56 | 1.56 | 3.91 | 1.7 | 8.6 | 9.4 | 350 | 1750 | 3000 | 8.1 | 7.8 | 7.4 |
| | 20 + 20 + 20 + 60 | 1.43 | 1.43 | 1.43 | 4.30 | 1.7 | 8.6 | 9.4 | 350 | 1750 | 3000 | 8.1 | 7.8 | 7.4 |
| | 20 + 20 + 25 + 25 | 1.91 | 1.91 | 2.39 | 2.39 | 1.7 | 8.6 | 9.4 | 350 | 1750 | 3000 | 8.1 | 7.8 | 7.4 |
| | 20 + 20 + 25 + 35 | 1.72 | 1.72 | 2.15 | 3.01 | 1.7 | 8.6 | 9.4 | 350 | 1750 | 3000 | 8.1 | 7.8 | 7.4 |
| | 20 + 20 + 25 + 50 | 1.50 | 1.50 | 1.87 | 3.74 | 1.7 | 8.6 | 9.4 | 350 | 1750 | 3000 | 8.1 | 7.8 | 7.4 |
| | 20 + 20 + 25 + 60 | 1.38 | 1.38 | 1.72 | 4.13 | 1.7 | 8.6 | 9.4 | 350 | 1750 | 3000 | 8.1 | 7.8 | 7.4 |
| | 20 + 20 + 35 + 35 | 1.56 | 1.56 | 2.74 | 2.74 | 1.7 | 8.6 | 9.4 | 350 | 1750 | 3000 | 8.1 | 7.8 | 7.4 |
| | 20 + 20 + 35 + 50 | 1.38 | 1.38 | 2.41 | 3.44 | 1.7 | 8.6 | 9.4 | 350 | 1750 | 3000 | 8.1 | 7.8 | 7.4 |
| | 20 + 25 + 25 + 25 | 1.81 | 2.26 | 2.26 | 2.26 | 1.7 | 8.6 | 9.4 | 350 | 1750 | 3000 | 8.1 | 7.8 | 7.4 |
| | 20 + 25 + 25 + 35 | 1.64 | 2.05 | 2.05 | 2.87 | 1.7 | 8.6 | 9.4 | 350 | 1750 | 3000 | 8.1 | 7.8 | 7.4 |
| | 20 + 25 + 25 + 50 | 1.43 | 1.79 | 1.79 | 3.58 | 1.7 | 8.6 | 9.4 | 350 | 1750 | 3000 | 8.1 | 7.8 | 7.4 |
| | 20 + 25 + 35 + 35 | 1.50 | 1.87 | 2.62 | 2.62 | 1.7 | 8.6 | 9.4 | 350 | 1750 | 3000 | 8.1 | 7.8 | 7.4 |
| | 20 + 35 + 35 + 35 | 1.38 | 2.41 | 2.41 | 2.41 | 1.7 | 8.6 | 9.4 | 350 | 1750 | 3000 | 8.1 | 7.8 | 7.4 |
| | 25 + 25 + 25 + 25 | 2.15 | 2.15 | 2.15 | 2.15 | 1.7 | 8.6 | 9.4 | 350 | 1750 | 3000 | 8.1 | 7.8 | 7.4 |
| | 25 + 25 + 25 + 35 | 1.95 | 1.95 | 1.95 | 2.74 | 1.7 | 8.6 | 9.4 | 350 | 1750 | 3000 | 8.1 | 7.8 | 7.4 |
| | 25 + 25 + 25 + 50 | 1.72 | 1.72 | 1.72 | 3.44 | 1.7 | 8.6 | 9.4 | 350 | 1750 | 3000 | 8.1 | 7.8 | 7.4 |
| 25 + 25 + 35 + 35 | 1.79 | 1.79 | 2.51 | 2.51 | 1.7 | 8.6 | 9.4 | 350 | 1750 | 3000 | 8.1 | 7.8 | 7.4 | |



| Kombinacja jedn. wewnętrznych | | Wydajność ogrzewania (kW) | | | | | | Pobór mocy (W) | | | Pobór prądu (A) | | | |
|-------------------------------|-------------------|---------------------------|------|------|------|---------------------|----------|----------------|----------|------|-----------------|------|------|------|
| | | Wyd. ogrzew. w pom. | | | | Wydajność całkowita | | Min. | Standard | Max. | 220V | 230V | 240V | |
| | | A | B | C | D | Min. | Standard | | | | | | | Max. |
| 1 pom. | 20 | 2.00 | - | - | - | 1.8 | 2.0 | 3.4 | 480 | 500 | 950 | 2.4 | 2.3 | 2.2 |
| | 25 | 2.50 | - | - | - | 1.8 | 2.5 | 3.8 | 480 | 680 | 1080 | 3.2 | 3.1 | 3.0 |
| | 35 | 3.50 | - | - | - | 1.8 | 3.5 | 4.5 | 480 | 1010 | 1240 | 4.7 | 4.5 | 4.3 |
| | 50 | 5.00 | - | - | - | 1.8 | 5.0 | 6.2 | 480 | 1530 | 2100 | 7.0 | 6.7 | 6.4 |
| | 60 | 6.00 | - | - | - | 1.8 | 6.0 | 6.9 | 480 | 1880 | 2700 | 8.6 | 8.3 | 7.9 |
| 2 pom. | 20 + 20 | 2.00 | 2.00 | - | - | 3.0 | 4.0 | 6.1 | 550 | 840 | 1910 | 4.0 | 3.8 | 3.6 |
| | 20 + 25 | 2.00 | 2.50 | - | - | 3.0 | 4.5 | 6.4 | 550 | 990 | 2060 | 4.6 | 4.4 | 4.3 |
| | 20 + 35 | 2.00 | 3.50 | - | - | 3.0 | 5.5 | 6.9 | 550 | 1320 | 2320 | 6.1 | 5.8 | 5.6 |
| | 20 + 50 | 2.03 | 5.07 | - | - | 3.0 | 7.1 | 7.7 | 550 | 1970 | 2750 | 9.0 | 8.7 | 8.3 |
| | 20 + 60 | 1.78 | 5.33 | - | - | 3.0 | 7.1 | 7.7 | 550 | 1970 | 2750 | 9.0 | 8.7 | 8.3 |
| | 25 + 25 | 2.50 | 2.50 | - | - | 3.0 | 5.0 | 6.8 | 550 | 1150 | 2270 | 5.4 | 5.1 | 4.9 |
| | 25 + 35 | 2.46 | 3.44 | - | - | 3.0 | 5.9 | 7.2 | 550 | 1470 | 2470 | 6.8 | 6.5 | 6.2 |
| | 25 + 50 | 2.37 | 4.73 | - | - | 3.0 | 7.1 | 7.7 | 550 | 1970 | 2750 | 9.0 | 8.7 | 8.3 |
| | 25 + 60 | 2.09 | 5.01 | - | - | 3.0 | 7.1 | 7.7 | 550 | 1970 | 2750 | 9.0 | 8.7 | 8.3 |
| | 35 + 35 | 3.55 | 3.55 | - | - | 3.0 | 7.1 | 7.7 | 550 | 1970 | 2750 | 9.0 | 8.7 | 8.3 |
| | 35 + 50 | 2.92 | 4.18 | - | - | 3.0 | 7.1 | 7.7 | 550 | 1970 | 2750 | 9.0 | 8.7 | 8.3 |
| | 35 + 60 | 2.62 | 4.48 | - | - | 3.0 | 7.1 | 7.7 | 550 | 1970 | 2750 | 9.0 | 8.7 | 8.3 |
| | 50 + 50 | 3.55 | 3.55 | - | - | 3.0 | 7.1 | 7.7 | 550 | 1970 | 2750 | 9.0 | 8.7 | 8.3 |
| | 50 + 60 | 3.23 | 3.87 | - | - | 3.0 | 7.1 | 7.7 | 550 | 1970 | 2750 | 9.0 | 8.7 | 8.3 |
| 60 + 60 | 3.55 | 3.55 | - | - | 3.0 | 7.1 | 7.7 | 550 | 1970 | 2750 | 9.0 | 8.7 | 8.3 | |
| 3 pom. | 20 + 20 + 20 | 2.00 | 2.00 | 2.00 | - | 3.7 | 6.0 | 8.2 | 670 | 1240 | 2750 | 5.8 | 5.5 | 5.3 |
| | 20 + 20 + 25 | 2.00 | 2.00 | 2.50 | - | 3.7 | 6.5 | 8.2 | 670 | 1390 | 2750 | 6.4 | 6.1 | 5.9 |
| | 20 + 20 + 35 | 1.89 | 1.89 | 3.31 | - | 3.7 | 7.1 | 8.2 | 670 | 1520 | 2750 | 7.0 | 6.7 | 6.4 |
| | 20 + 20 + 50 | 1.58 | 1.58 | 3.94 | - | 3.7 | 7.1 | 8.2 | 670 | 1520 | 2750 | 7.0 | 6.7 | 6.4 |
| | 20 + 20 + 60 | 1.42 | 1.42 | 4.26 | - | 3.7 | 7.1 | 8.2 | 670 | 1520 | 2750 | 7.0 | 6.7 | 6.4 |
| | 20 + 25 + 25 | 2.03 | 2.54 | 2.54 | - | 3.7 | 7.1 | 8.2 | 670 | 1520 | 2750 | 7.0 | 6.7 | 6.4 |
| | 20 + 25 + 35 | 1.78 | 2.22 | 3.11 | - | 3.7 | 7.1 | 8.2 | 670 | 1520 | 2750 | 7.0 | 6.7 | 6.4 |
| | 20 + 25 + 50 | 1.49 | 1.87 | 3.74 | - | 3.7 | 7.1 | 8.2 | 670 | 1520 | 2750 | 7.0 | 6.7 | 6.4 |
| | 20 + 25 + 60 | 1.35 | 1.69 | 4.06 | - | 3.7 | 7.1 | 8.2 | 670 | 1520 | 2750 | 7.0 | 6.7 | 6.4 |
| | 20 + 35 + 35 | 1.58 | 2.76 | 2.76 | - | 3.7 | 7.1 | 8.2 | 670 | 1520 | 2750 | 7.0 | 6.7 | 6.4 |
| | 20 + 35 + 50 | 1.35 | 2.37 | 3.38 | - | 3.7 | 7.1 | 8.2 | 670 | 1520 | 2750 | 7.0 | 6.7 | 6.4 |
| | 20 + 35 + 60 | 1.23 | 2.16 | 3.70 | - | 3.7 | 7.1 | 8.2 | 670 | 1520 | 2750 | 7.0 | 6.7 | 6.4 |
| | 20 + 50 + 50 | 1.18 | 2.96 | 2.96 | - | 3.7 | 7.1 | 8.2 | 670 | 1520 | 2750 | 7.0 | 6.7 | 6.4 |
| | 25 + 25 + 25 | 2.37 | 2.37 | 2.37 | - | 3.7 | 7.1 | 8.2 | 670 | 1520 | 2750 | 7.0 | 6.7 | 6.4 |
| | 25 + 25 + 35 | 2.09 | 2.09 | 2.92 | - | 3.7 | 7.1 | 8.2 | 670 | 1520 | 2750 | 7.0 | 6.7 | 6.4 |
| | 25 + 25 + 50 | 1.78 | 1.78 | 3.55 | - | 3.7 | 7.1 | 8.2 | 670 | 1520 | 2750 | 7.0 | 6.7 | 6.4 |
| | 25 + 25 + 60 | 1.61 | 1.61 | 3.87 | - | 3.7 | 7.1 | 8.2 | 670 | 1520 | 2750 | 7.0 | 6.7 | 6.4 |
| | 25 + 35 + 35 | 1.87 | 2.62 | 2.62 | - | 3.7 | 7.1 | 8.2 | 670 | 1520 | 2750 | 7.0 | 6.7 | 6.4 |
| | 25 + 35 + 50 | 1.61 | 2.26 | 3.23 | - | 3.7 | 7.1 | 8.2 | 670 | 1520 | 2750 | 7.0 | 6.7 | 6.4 |
| | 25 + 35 + 60 | 1.48 | 2.07 | 3.55 | - | 3.7 | 7.1 | 8.2 | 670 | 1520 | 2750 | 7.0 | 6.7 | 6.4 |
| | 25 + 50 + 50 | 1.42 | 2.84 | 2.84 | - | 3.7 | 7.1 | 8.2 | 670 | 1520 | 2750 | 7.0 | 6.7 | 6.4 |
| 35 + 35 + 35 | 2.37 | 2.37 | 2.37 | - | 3.7 | 7.1 | 8.2 | 670 | 1520 | 2750 | 7.0 | 6.7 | 6.4 | |
| 35 + 35 + 50 | 2.07 | 2.07 | 2.96 | - | 3.7 | 7.1 | 8.2 | 670 | 1520 | 2750 | 7.0 | 6.7 | 6.4 | |
| 4 pom. | 20 + 20 + 20 + 20 | 1.78 | 1.78 | 1.78 | 1.78 | 4.4 | 7.1 | 8.8 | 890 | 1420 | 2750 | 6.5 | 6.2 | 6.0 |
| | 20 + 20 + 20 + 25 | 1.67 | 1.67 | 1.67 | 2.09 | 4.4 | 7.1 | 8.8 | 890 | 1420 | 2750 | 6.5 | 6.2 | 6.0 |
| | 20 + 20 + 20 + 35 | 1.49 | 1.49 | 1.49 | 2.62 | 4.4 | 7.1 | 8.8 | 890 | 1420 | 2750 | 6.5 | 6.2 | 6.0 |
| | 20 + 20 + 20 + 50 | 1.29 | 1.29 | 1.29 | 3.23 | 4.4 | 7.1 | 8.8 | 890 | 1420 | 2750 | 6.5 | 6.2 | 6.0 |
| | 20 + 20 + 20 + 60 | 1.18 | 1.18 | 1.18 | 3.55 | 4.4 | 7.1 | 8.8 | 890 | 1420 | 2750 | 6.5 | 6.2 | 6.0 |
| | 20 + 20 + 25 + 25 | 1.58 | 1.58 | 1.97 | 1.97 | 4.4 | 7.1 | 8.8 | 890 | 1420 | 2750 | 6.5 | 6.2 | 6.0 |
| | 20 + 20 + 25 + 35 | 1.42 | 1.42 | 1.78 | 2.49 | 4.4 | 7.1 | 8.8 | 890 | 1420 | 2750 | 6.5 | 6.2 | 6.0 |
| | 20 + 20 + 25 + 50 | 1.23 | 1.23 | 1.54 | 3.09 | 4.4 | 7.1 | 8.8 | 890 | 1420 | 2750 | 6.5 | 6.2 | 6.0 |
| | 20 + 20 + 25 + 60 | 1.14 | 1.14 | 1.42 | 3.41 | 4.4 | 7.1 | 8.8 | 890 | 1420 | 2750 | 6.5 | 6.2 | 6.0 |
| | 20 + 20 + 35 + 35 | 1.29 | 1.29 | 2.26 | 2.26 | 4.4 | 7.1 | 8.8 | 890 | 1420 | 2750 | 6.5 | 6.2 | 6.0 |
| | 20 + 20 + 35 + 50 | 1.14 | 1.14 | 1.99 | 2.84 | 4.4 | 7.1 | 8.8 | 890 | 1420 | 2750 | 6.5 | 6.2 | 6.0 |
| | 20 + 25 + 25 + 25 | 1.49 | 1.87 | 1.87 | 1.87 | 4.4 | 7.1 | 8.8 | 890 | 1420 | 2750 | 6.5 | 6.2 | 6.0 |
| | 20 + 25 + 25 + 35 | 1.35 | 1.69 | 1.69 | 2.37 | 4.4 | 7.1 | 8.8 | 890 | 1420 | 2750 | 6.5 | 6.2 | 6.0 |
| | 20 + 25 + 25 + 50 | 1.18 | 1.48 | 1.48 | 2.96 | 4.4 | 7.1 | 8.8 | 890 | 1420 | 2750 | 6.5 | 6.2 | 6.0 |
| | 20 + 25 + 35 + 35 | 1.23 | 1.54 | 2.16 | 2.16 | 4.4 | 7.1 | 8.8 | 890 | 1420 | 2750 | 6.5 | 6.2 | 6.0 |
| | 20 + 35 + 35 + 35 | 1.14 | 1.99 | 1.99 | 1.99 | 4.4 | 7.1 | 8.8 | 890 | 1420 | 2750 | 6.5 | 6.2 | 6.0 |
| | 25 + 25 + 25 + 25 | 1.78 | 1.78 | 1.78 | 1.78 | 4.4 | 7.1 | 8.8 | 890 | 1420 | 2750 | 6.5 | 6.2 | 6.0 |
| | 25 + 25 + 25 + 35 | 1.61 | 1.61 | 1.61 | 2.26 | 4.4 | 7.1 | 8.8 | 890 | 1420 | 2750 | 6.5 | 6.2 | 6.0 |
| | 25 + 25 + 25 + 50 | 1.42 | 1.42 | 1.42 | 2.84 | 4.4 | 7.1 | 8.8 | 890 | 1420 | 2750 | 6.5 | 6.2 | 6.0 |
| | 25 + 25 + 35 + 35 | 1.48 | 1.48 | 2.07 | 2.07 | 4.4 | 7.1 | 8.8 | 890 | 1420 | 2750 | 6.5 | 6.2 | 6.0 |



Multi-Split system

SCM71ZS-W Kombinacja jednostek wewnętrznych z innymi jednostkami wewnętrznymi

| Kombinacja jedn. wewnętrznych | Wydajność ogrzewania (kW) | | | | | | Pobór mocy (W) | | | Pobór prądu (A) | | | | | |
|-------------------------------|---------------------------|--------------|------|------|---------------------|----------|----------------|------|----------|-----------------|------|------|------|------|------|
| | Wyd. ogrzew. w pom. | | | | Wydajność całkowita | | | Min. | Standard | Max. | 220V | 230V | 240V | | |
| | A | B | C | D | Min. | Standard | Max. | | | | | | | | |
| 1 pom. | 20 | 3.00 | - | - | - | 1.1 | 3.0 | 3.5 | 390 | 1060 | 1330 | 5.0 | 4.8 | 4.6 | |
| | 25 | 3.40 | - | - | - | 1.1 | 3.4 | 4.0 | 390 | 1220 | 1510 | 5.7 | 5.5 | 5.2 | |
| | 35 | 4.50 | - | - | - | 1.1 | 4.5 | 4.8 | 390 | 1510 | 1790 | 7.0 | 6.7 | 6.4 | |
| | 50 | 5.80 | - | - | - | 1.1 | 5.8 | 6.2 | 390 | 1950 | 2310 | 9.0 | 8.7 | 8.3 | |
| | 60 | 6.80 | - | - | - | 1.1 | 6.8 | 7.1 | 390 | 2240 | 2660 | 10.4 | 9.9 | 9.5 | |
| 2 pom. | 71 | 8.00 | - | - | - | 1.1 | 8.0 | 8.1 | 390 | 2740 | 3000 | 12.7 | 12.2 | 11.6 | |
| | 20 + 20 | 2.70 | 2.70 | - | - | 1.5 | 5.4 | 7.0 | 350 | 1370 | 1870 | 6.4 | 6.1 | 5.9 | |
| | 20 + 25 | 2.62 | 3.28 | - | - | 1.5 | 5.9 | 7.3 | 350 | 1560 | 2130 | 7.3 | 6.9 | 6.7 | |
| | 20 + 35 | 2.51 | 4.39 | - | - | 1.5 | 6.9 | 7.9 | 350 | 1950 | 2650 | 9.0 | 8.7 | 8.3 | |
| | 20 + 50 | 2.46 | 6.14 | - | - | 1.5 | 8.6 | 8.7 | 350 | 2460 | 3000 | 11.4 | 10.9 | 10.5 | |
| | 20 + 60 | 2.15 | 6.45 | - | - | 1.5 | 8.6 | 8.7 | 350 | 2460 | 3000 | 11.4 | 10.9 | 10.5 | |
| | 20 + 71 | 1.89 | 6.71 | - | - | 1.5 | 8.6 | 8.7 | 350 | 2460 | 3000 | 11.4 | 10.9 | 10.5 | |
| | 25 + 25 | 3.20 | 3.20 | - | - | 1.5 | 6.4 | 7.7 | 350 | 1740 | 2480 | 8.1 | 7.7 | 7.4 | |
| | 25 + 35 | 3.08 | 4.32 | - | - | 1.5 | 7.4 | 8.2 | 350 | 2130 | 2910 | 9.9 | 9.4 | 9.1 | |
| | 25 + 50 | 2.87 | 5.73 | - | - | 1.5 | 8.6 | 8.7 | 350 | 2460 | 3000 | 11.4 | 10.9 | 10.5 | |
| | 25 + 60 | 2.53 | 6.07 | - | - | 1.5 | 8.6 | 8.7 | 350 | 2460 | 3000 | 11.4 | 10.9 | 10.5 | |
| | 25 + 71 | 2.24 | 6.36 | - | - | 1.5 | 8.6 | 8.7 | 350 | 2460 | 3000 | 11.4 | 10.9 | 10.5 | |
| | 35 + 35 | 4.30 | 4.30 | - | - | 1.5 | 8.6 | 8.7 | 350 | 2460 | 3000 | 11.4 | 10.9 | 10.5 | |
| | 35 + 50 | 3.54 | 5.06 | - | - | 1.5 | 8.6 | 8.7 | 350 | 2460 | 3000 | 11.4 | 10.9 | 10.5 | |
| | 35 + 60 | 3.17 | 5.43 | - | - | 1.5 | 8.6 | 8.7 | 350 | 2460 | 3000 | 11.4 | 10.9 | 10.5 | |
| | 35 + 71 | 2.84 | 5.76 | - | - | 1.5 | 8.6 | 8.7 | 350 | 2460 | 3000 | 11.4 | 10.9 | 10.5 | |
| | 50 + 50 | 4.30 | 4.30 | - | - | 1.5 | 8.6 | 8.7 | 350 | 2460 | 3000 | 11.4 | 10.9 | 10.5 | |
| | 50 + 60 | 3.91 | 4.69 | - | - | 1.5 | 8.6 | 8.7 | 350 | 2460 | 3000 | 11.4 | 10.9 | 10.5 | |
| | 50 + 71 | 3.55 | 5.05 | - | - | 1.5 | 8.6 | 8.7 | 350 | 2460 | 3000 | 11.4 | 10.9 | 10.5 | |
| | 60 + 60 | 4.30 | 4.30 | - | - | 1.5 | 8.6 | 8.7 | 350 | 2460 | 3000 | 11.4 | 10.9 | 10.5 | |
| | 3 pom. | 20 + 20 + 20 | 2.57 | 2.57 | 2.57 | - | 1.6 | 7.7 | 8.9 | 370 | 1870 | 3000 | 8.7 | 8.3 | 8.0 |
| | | 20 + 20 + 25 | 2.46 | 2.46 | 3.08 | - | 1.6 | 8.0 | 8.9 | 370 | 1970 | 3000 | 9.1 | 8.7 | 8.4 |
| | | 20 + 20 + 35 | 2.29 | 2.29 | 4.01 | - | 1.6 | 8.6 | 8.9 | 370 | 2410 | 3000 | 11.2 | 10.7 | 10.2 |
| | | 20 + 20 + 50 | 1.91 | 1.91 | 4.78 | - | 1.6 | 8.6 | 8.9 | 370 | 2410 | 3000 | 11.2 | 10.7 | 10.2 |
| | | 20 + 20 + 60 | 1.72 | 1.72 | 5.16 | - | 1.6 | 8.6 | 8.9 | 370 | 2410 | 3000 | 11.2 | 10.7 | 10.2 |
| 20 + 20 + 71 | | 1.55 | 1.55 | 5.50 | - | 1.6 | 8.6 | 8.9 | 370 | 2410 | 3000 | 11.2 | 10.7 | 10.2 | |
| 20 + 25 + 25 | | 2.46 | 3.07 | 3.07 | - | 1.6 | 8.6 | 8.9 | 370 | 2410 | 3000 | 11.2 | 10.7 | 10.2 | |
| 20 + 25 + 35 | | 2.15 | 2.69 | 3.76 | - | 1.6 | 8.6 | 8.9 | 370 | 2410 | 3000 | 11.2 | 10.7 | 10.2 | |
| 20 + 25 + 50 | | 1.81 | 2.26 | 4.53 | - | 1.6 | 8.6 | 8.9 | 370 | 2410 | 3000 | 11.2 | 10.7 | 10.2 | |
| 20 + 25 + 60 | | 1.64 | 2.05 | 4.91 | - | 1.6 | 8.6 | 8.9 | 370 | 2410 | 3000 | 11.2 | 10.7 | 10.2 | |
| 20 + 25 + 71 | | 1.48 | 1.85 | 5.26 | - | 1.6 | 8.6 | 8.9 | 370 | 2410 | 3000 | 11.2 | 10.7 | 10.2 | |
| 20 + 35 + 35 | | 1.91 | 3.34 | 3.34 | - | 1.6 | 8.6 | 8.9 | 370 | 2410 | 3000 | 11.2 | 10.7 | 10.2 | |
| 20 + 35 + 50 | | 1.64 | 2.87 | 4.10 | - | 1.6 | 8.6 | 8.9 | 370 | 2410 | 3000 | 11.2 | 10.7 | 10.2 | |
| 20 + 35 + 60 | | 1.50 | 2.62 | 4.49 | - | 1.6 | 8.6 | 8.9 | 370 | 2410 | 3000 | 11.2 | 10.7 | 10.2 | |
| 20 + 35 + 71 | | 1.37 | 2.39 | 4.85 | - | 1.6 | 8.6 | 8.9 | 370 | 2410 | 3000 | 11.2 | 10.7 | 10.2 | |
| 20 + 50 + 50 | | 1.43 | 3.58 | 3.58 | - | 1.6 | 8.6 | 8.9 | 370 | 2410 | 3000 | 11.2 | 10.7 | 10.2 | |
| 25 + 25 + 25 | | 2.87 | 2.87 | 2.87 | - | 1.6 | 8.6 | 8.9 | 370 | 2410 | 3000 | 11.2 | 10.7 | 10.2 | |
| 25 + 25 + 35 | | 2.53 | 2.53 | 3.54 | - | 1.6 | 8.6 | 8.9 | 370 | 2410 | 3000 | 11.2 | 10.7 | 10.2 | |
| 25 + 25 + 50 | | 2.15 | 2.15 | 4.30 | - | 1.6 | 8.6 | 8.9 | 370 | 2410 | 3000 | 11.2 | 10.7 | 10.2 | |
| 25 + 25 + 60 | | 1.95 | 1.95 | 4.69 | - | 1.6 | 8.6 | 8.9 | 370 | 2410 | 3000 | 11.2 | 10.7 | 10.2 | |
| 25 + 25 + 71 | | 1.78 | 1.78 | 5.05 | - | 1.6 | 8.6 | 8.9 | 370 | 2410 | 3000 | 11.2 | 10.7 | 10.2 | |
| 25 + 35 + 35 | | 2.26 | 3.17 | 3.17 | - | 1.6 | 8.6 | 8.9 | 370 | 2410 | 3000 | 11.2 | 10.7 | 10.2 | |
| 25 + 35 + 50 | | 1.95 | 2.74 | 3.91 | - | 1.6 | 8.6 | 8.9 | 370 | 2410 | 3000 | 11.2 | 10.7 | 10.2 | |
| 25 + 35 + 60 | | 1.79 | 2.51 | 4.30 | - | 1.6 | 8.6 | 8.9 | 370 | 2410 | 3000 | 11.2 | 10.7 | 10.2 | |
| 25 + 50 + 50 | | 1.72 | 3.44 | 3.44 | - | 1.6 | 8.6 | 8.9 | 370 | 2410 | 3000 | 11.2 | 10.7 | 10.2 | |
| 35 + 35 + 35 | 2.87 | 2.87 | 2.87 | - | 1.6 | 8.6 | 8.9 | 370 | 2410 | 3000 | 11.2 | 10.7 | 10.2 | | |
| 35 + 35 + 50 | 2.51 | 2.51 | 3.58 | - | 1.6 | 8.6 | 8.9 | 370 | 2410 | 3000 | 11.2 | 10.7 | 10.2 | | |
| 4 pom. | 20 + 20 + 20 + 20 | 2.15 | 2.15 | 2.15 | 2.15 | 1.7 | 8.6 | 9.1 | 350 | 1990 | 3000 | 9.2 | 8.8 | 8.5 | |
| | 20 + 20 + 20 + 25 | 2.02 | 2.02 | 2.02 | 2.53 | 1.7 | 8.6 | 9.1 | 350 | 1990 | 3000 | 9.2 | 8.8 | 8.5 | |
| | 20 + 20 + 20 + 35 | 1.81 | 1.81 | 1.81 | 3.17 | 1.7 | 8.6 | 9.1 | 350 | 1990 | 3000 | 9.2 | 8.8 | 8.5 | |
| | 20 + 20 + 20 + 50 | 1.56 | 1.56 | 1.56 | 3.91 | 1.7 | 8.6 | 9.1 | 350 | 1990 | 3000 | 9.2 | 8.8 | 8.5 | |
| | 20 + 20 + 20 + 60 | 1.43 | 1.43 | 1.43 | 4.30 | 1.7 | 8.6 | 9.1 | 350 | 1990 | 3000 | 9.2 | 8.8 | 8.5 | |
| | 20 + 20 + 25 + 25 | 1.91 | 1.91 | 2.39 | 2.39 | 1.7 | 8.6 | 9.1 | 350 | 1990 | 3000 | 9.2 | 8.8 | 8.5 | |
| | 20 + 20 + 25 + 35 | 1.72 | 1.72 | 2.15 | 3.01 | 1.7 | 8.6 | 9.1 | 350 | 1990 | 3000 | 9.2 | 8.8 | 8.5 | |
| | 20 + 20 + 25 + 50 | 1.50 | 1.50 | 1.87 | 3.74 | 1.7 | 8.6 | 9.1 | 350 | 1990 | 3000 | 9.2 | 8.8 | 8.5 | |
| | 20 + 20 + 25 + 60 | 1.38 | 1.38 | 1.72 | 4.13 | 1.7 | 8.6 | 9.1 | 350 | 1990 | 3000 | 9.2 | 8.8 | 8.5 | |
| | 20 + 20 + 35 + 35 | 1.56 | 1.56 | 2.74 | 2.74 | 1.7 | 8.6 | 9.1 | 350 | 1990 | 3000 | 9.2 | 8.8 | 8.5 | |
| | 20 + 20 + 35 + 50 | 1.38 | 1.38 | 2.41 | 3.44 | 1.7 | 8.6 | 9.1 | 350 | 1990 | 3000 | 9.2 | 8.8 | 8.5 | |
| | 20 + 25 + 25 + 25 | 1.81 | 2.26 | 2.26 | 2.26 | 1.7 | 8.6 | 9.1 | 350 | 1990 | 3000 | 9.2 | 8.8 | 8.5 | |
| | 20 + 25 + 25 + 35 | 1.64 | 2.05 | 2.05 | 2.87 | 1.7 | 8.6 | 9.1 | 350 | 1990 | 3000 | 9.2 | 8.8 | 8.5 | |
| | 20 + 25 + 25 + 50 | 1.43 | 1.79 | 1.79 | 3.58 | 1.7 | 8.6 | 9.1 | 350 | 1990 | 3000 | 9.2 | 8.8 | 8.5 | |
| | 20 + 25 + 35 + 35 | 1.50 | 1.87 | 2.62 | 2.62 | 1.7 | 8.6 | 9.1 | 350 | 1990 | 3000 | 9.2 | 8.8 | 8.5 | |
| | 20 + 35 + 35 + 35 | 1.38 | 2.41 | 2.41 | 2.41 | 1.7 | 8.6 | 9.1 | 350 | 1990 | 3000 | 9.2 | 8.8 | 8.5 | |
| | 25 + 25 + 25 + 25 | 2.15 | 2.15 | 2.15 | 2.15 | 1.7 | 8.6 | 9.1 | 350 | 1990 | 3000 | 9.2 | 8.8 | 8.5 | |
| | 25 + 25 + 25 + 35 | 1.95 | 1.95 | 1.95 | 2.74 | 1.7 | 8.6 | 9.1 | 350 | 1990 | 3000 | 9.2 | 8.8 | 8.5 | |
| | 25 + 25 + 25 + 50 | 1.72 | 1.72 | 1.72 | 3.44 | 1.7 | 8.6 | 9.1 | 350 | 1990 | 3000 | 9.2 | 8.8 | 8.5 | |
| | 25 + 25 + 35 + 35 | 1.79 | 1.79 | 2.51 | 2.51 | 1.7 | 8.6 | 9.1 | 350 | 1990 | 3000 | 9.2 | 8.8 | 8.5 | |



| Kombinacja jedn. wewnętrznych | | Wydajność ogrzewania (kW) | | | | | | Pobór mocy (W) | | | Pobór prądu (A) | | | |
|-------------------------------|--------------|---------------------------|------|------|------|---------------------|----------|----------------|----------|------|-----------------|------|------|------|
| | | Wyd. ogrzew. w pom. | | | | Wydajność całkowita | | Min. | Standard | Max. | 220V | 230V | 240V | |
| | | A | B | C | D | Min. | Standard | | | | | | | Max. |
| 1 pom. | 20 | 2.00 | - | - | - | 1.8 | 2.0 | 2.7 | 480 | 530 | 950 | 2.5 | 2.4 | 2.3 |
| | 25 | 2.50 | - | - | - | 1.8 | 2.5 | 3.2 | 480 | 730 | 1080 | 3.5 | 3.3 | 3.2 |
| | 35 | 3.50 | - | - | - | 1.8 | 3.5 | 3.7 | 480 | 1120 | 1240 | 5.2 | 5.0 | 4.8 |
| | 50 | 5.00 | - | - | - | 1.8 | 5.0 | 5.8 | 480 | 1710 | 2100 | 7.9 | 7.5 | 7.2 |
| | 60 | 6.00 | - | - | - | 1.8 | 6.0 | 6.7 | 480 | 2140 | 2700 | 9.8 | 9.4 | 9.0 |
| | 71 | 7.10 | - | - | - | 1.8 | 7.1 | 7.2 | 480 | 2430 | 2830 | 11.2 | 10.7 | 10.2 |
| 2 pom. | 20 + 20 | 2.00 | 2.00 | - | - | 3.0 | 4.0 | 5.8 | 550 | 930 | 1910 | 4.4 | 4.2 | 4.0 |
| | 20 + 25 | 2.00 | 2.50 | - | - | 3.0 | 4.5 | 6.1 | 550 | 1170 | 2060 | 5.5 | 5.2 | 5.0 |
| | 20 + 35 | 2.00 | 3.50 | - | - | 3.0 | 5.5 | 6.6 | 550 | 1590 | 2320 | 7.3 | 7.0 | 6.7 |
| | 20 + 50 | 2.03 | 5.07 | - | - | 3.0 | 7.1 | 7.3 | 550 | 2340 | 2750 | 10.7 | 10.3 | 9.8 |
| | 20 + 60 | 1.78 | 5.33 | - | - | 3.0 | 7.1 | 7.3 | 550 | 2340 | 2750 | 10.7 | 10.3 | 9.8 |
| | 20 + 71 | 1.56 | 5.54 | - | - | 3.0 | 7.1 | 7.3 | 550 | 2340 | 2750 | 10.7 | 10.3 | 9.8 |
| | 25 + 25 | 2.50 | 2.50 | - | - | 3.0 | 5.0 | 6.5 | 550 | 1360 | 2270 | 6.3 | 6.0 | 5.8 |
| | 25 + 35 | 2.46 | 3.44 | - | - | 3.0 | 5.9 | 6.8 | 550 | 1780 | 2470 | 8.2 | 7.8 | 7.5 |
| | 25 + 50 | 2.37 | 4.73 | - | - | 3.0 | 7.1 | 7.3 | 550 | 2340 | 2750 | 10.7 | 10.3 | 9.8 |
| | 25 + 60 | 2.09 | 5.01 | - | - | 3.0 | 7.1 | 7.3 | 550 | 2340 | 2750 | 10.7 | 10.3 | 9.8 |
| | 25 + 71 | 1.85 | 5.25 | - | - | 3.0 | 7.1 | 7.3 | 550 | 2340 | 2750 | 10.7 | 10.3 | 9.8 |
| | 35 + 35 | 3.55 | 3.55 | - | - | 3.0 | 7.1 | 7.3 | 550 | 2340 | 2750 | 10.7 | 10.3 | 9.8 |
| | 35 + 50 | 2.92 | 4.18 | - | - | 3.0 | 7.1 | 7.3 | 550 | 2340 | 2750 | 10.7 | 10.3 | 9.8 |
| | 35 + 60 | 2.62 | 4.48 | - | - | 3.0 | 7.1 | 7.3 | 550 | 2340 | 2750 | 10.7 | 10.3 | 9.8 |
| | 35 + 71 | 2.34 | 4.76 | - | - | 3.0 | 7.1 | 7.3 | 550 | 2340 | 2750 | 10.7 | 10.3 | 9.8 |
| | 50 + 50 | 3.55 | 3.55 | - | - | 3.0 | 7.1 | 7.3 | 550 | 2340 | 2750 | 10.7 | 10.3 | 9.8 |
| | 50 + 60 | 3.23 | 3.87 | - | - | 3.0 | 7.1 | 7.3 | 550 | 2340 | 2750 | 10.7 | 10.3 | 9.8 |
| | 50 + 71 | 2.93 | 4.17 | - | - | 3.0 | 7.1 | 7.3 | 550 | 2340 | 2750 | 10.7 | 10.3 | 9.8 |
| 60 + 60 | 3.55 | 3.55 | - | - | 3.0 | 7.1 | 7.3 | 550 | 2340 | 2750 | 10.7 | 10.3 | 9.8 | |
| 3 pom. | 20 + 20 + 20 | 2.00 | 2.00 | 2.00 | - | 3.7 | 6.0 | 7.8 | 670 | 1440 | 2750 | 6.6 | 6.4 | 6.1 |
| | 20 + 20 + 25 | 2.00 | 2.00 | 2.50 | - | 3.7 | 6.5 | 7.8 | 670 | 1630 | 2750 | 7.5 | 7.2 | 6.9 |
| | 20 + 20 + 35 | 1.89 | 1.89 | 3.31 | - | 3.7 | 7.1 | 7.8 | 670 | 1870 | 2750 | 8.6 | 8.2 | 7.9 |
| | 20 + 20 + 50 | 1.58 | 1.58 | 3.94 | - | 3.7 | 7.1 | 7.8 | 670 | 1870 | 2750 | 8.6 | 8.2 | 7.9 |
| | 20 + 20 + 60 | 1.42 | 1.42 | 4.26 | - | 3.7 | 7.1 | 7.8 | 670 | 1870 | 2750 | 8.6 | 8.2 | 7.9 |
| | 20 + 20 + 71 | 1.28 | 1.28 | 4.54 | - | 3.7 | 7.1 | 7.8 | 670 | 1870 | 2750 | 8.6 | 8.2 | 7.9 |
| | 20 + 25 + 25 | 2.03 | 2.54 | 2.54 | - | 3.7 | 7.1 | 7.8 | 670 | 1870 | 2750 | 8.6 | 8.2 | 7.9 |
| | 20 + 25 + 35 | 1.78 | 2.22 | 3.11 | - | 3.7 | 7.1 | 7.8 | 670 | 1870 | 2750 | 8.6 | 8.2 | 7.9 |
| | 20 + 25 + 50 | 1.49 | 1.87 | 3.74 | - | 3.7 | 7.1 | 7.8 | 670 | 1870 | 2750 | 8.6 | 8.2 | 7.9 |
| | 20 + 25 + 60 | 1.35 | 1.69 | 4.06 | - | 3.7 | 7.1 | 7.8 | 670 | 1870 | 2750 | 8.6 | 8.2 | 7.9 |
| | 20 + 25 + 71 | 1.22 | 1.53 | 4.35 | - | 3.7 | 7.1 | 7.8 | 670 | 1870 | 2750 | 8.6 | 8.2 | 7.9 |
| | 20 + 35 + 35 | 1.58 | 2.76 | 2.76 | - | 3.7 | 7.1 | 7.8 | 670 | 1870 | 2750 | 8.6 | 8.2 | 7.9 |
| | 20 + 35 + 50 | 1.35 | 2.37 | 3.38 | - | 3.7 | 7.1 | 7.8 | 670 | 1870 | 2750 | 8.6 | 8.2 | 7.9 |
| | 20 + 35 + 60 | 1.23 | 2.16 | 3.70 | - | 3.7 | 7.1 | 7.8 | 670 | 1870 | 2750 | 8.6 | 8.2 | 7.9 |
| | 20 + 35 + 71 | 1.13 | 1.97 | 4.00 | - | 3.7 | 7.1 | 7.8 | 670 | 1870 | 2750 | 8.6 | 8.2 | 7.9 |
| | 20 + 50 + 50 | 1.18 | 2.96 | 2.96 | - | 3.7 | 7.1 | 7.8 | 670 | 1870 | 2750 | 8.6 | 8.2 | 7.9 |
| | 25 + 25 + 25 | 2.37 | 2.37 | 2.37 | - | 3.7 | 7.1 | 7.8 | 670 | 1870 | 2750 | 8.6 | 8.2 | 7.9 |
| | 25 + 25 + 35 | 2.09 | 2.09 | 2.92 | - | 3.7 | 7.1 | 7.8 | 670 | 1870 | 2750 | 8.6 | 8.2 | 7.9 |
| | 25 + 25 + 50 | 1.78 | 1.78 | 3.55 | - | 3.7 | 7.1 | 7.8 | 670 | 1870 | 2750 | 8.6 | 8.2 | 7.9 |
| | 25 + 25 + 60 | 1.61 | 1.61 | 3.87 | - | 3.7 | 7.1 | 7.8 | 670 | 1870 | 2750 | 8.6 | 8.2 | 7.9 |
| | 25 + 25 + 71 | 1.47 | 1.47 | 4.17 | - | 3.7 | 7.1 | 7.8 | 670 | 1870 | 2750 | 8.6 | 8.2 | 7.9 |
| | 25 + 35 + 35 | 1.87 | 2.62 | 2.62 | - | 3.7 | 7.1 | 7.8 | 670 | 1870 | 2750 | 8.6 | 8.2 | 7.9 |
| | 25 + 35 + 50 | 1.61 | 2.26 | 3.23 | - | 3.7 | 7.1 | 7.8 | 670 | 1870 | 2750 | 8.6 | 8.2 | 7.9 |
| | 25 + 35 + 60 | 1.48 | 2.07 | 3.55 | - | 3.7 | 7.1 | 7.8 | 670 | 1870 | 2750 | 8.6 | 8.2 | 7.9 |
| | 25 + 50 + 50 | 1.42 | 2.84 | 2.84 | - | 3.7 | 7.1 | 7.8 | 670 | 1870 | 2750 | 8.6 | 8.2 | 7.9 |
| | 35 + 35 + 35 | 2.37 | 2.37 | 2.37 | - | 3.7 | 7.1 | 7.8 | 670 | 1870 | 2750 | 8.6 | 8.2 | 7.9 |
| | 35 + 35 + 50 | 2.07 | 2.07 | 2.96 | - | 3.7 | 7.1 | 7.8 | 670 | 1870 | 2750 | 8.6 | 8.2 | 7.9 |
| | 4 pom. | 20 + 20 + 20 + 20 | 1.78 | 1.78 | 1.78 | 1.78 | 4.4 | 7.1 | 8.3 | 890 | 1780 | 2750 | 8.2 | 7.8 |
| 20 + 20 + 20 + 25 | | 1.67 | 1.67 | 1.67 | 2.09 | 4.4 | 7.1 | 8.3 | 890 | 1780 | 2750 | 8.2 | 7.8 | 7.5 |
| 20 + 20 + 20 + 35 | | 1.49 | 1.49 | 1.49 | 2.62 | 4.4 | 7.1 | 8.3 | 890 | 1780 | 2750 | 8.2 | 7.8 | 7.5 |
| 20 + 20 + 20 + 50 | | 1.29 | 1.29 | 1.29 | 3.23 | 4.4 | 7.1 | 8.3 | 890 | 1780 | 2750 | 8.2 | 7.8 | 7.5 |
| 20 + 20 + 20 + 60 | | 1.18 | 1.18 | 1.18 | 3.55 | 4.4 | 7.1 | 8.3 | 890 | 1780 | 2750 | 8.2 | 7.8 | 7.5 |
| 20 + 20 + 25 + 25 | | 1.58 | 1.58 | 1.97 | 1.97 | 4.4 | 7.1 | 8.3 | 890 | 1780 | 2750 | 8.2 | 7.8 | 7.5 |
| 20 + 20 + 25 + 35 | | 1.42 | 1.42 | 1.78 | 2.49 | 4.4 | 7.1 | 8.3 | 890 | 1780 | 2750 | 8.2 | 7.8 | 7.5 |
| 20 + 20 + 25 + 50 | | 1.23 | 1.23 | 1.54 | 3.09 | 4.4 | 7.1 | 8.3 | 890 | 1780 | 2750 | 8.2 | 7.8 | 7.5 |
| 20 + 20 + 25 + 60 | | 1.14 | 1.14 | 1.42 | 3.41 | 4.4 | 7.1 | 8.3 | 890 | 1780 | 2750 | 8.2 | 7.8 | 7.5 |
| 20 + 20 + 35 + 35 | | 1.29 | 1.29 | 2.26 | 2.26 | 4.4 | 7.1 | 8.3 | 890 | 1780 | 2750 | 8.2 | 7.8 | 7.5 |
| 20 + 20 + 35 + 50 | | 1.14 | 1.14 | 1.99 | 2.84 | 4.4 | 7.1 | 8.3 | 890 | 1780 | 2750 | 8.2 | 7.8 | 7.5 |
| 20 + 25 + 25 + 25 | | 1.49 | 1.87 | 1.87 | 1.87 | 4.4 | 7.1 | 8.3 | 890 | 1780 | 2750 | 8.2 | 7.8 | 7.5 |
| 20 + 25 + 25 + 35 | | 1.35 | 1.69 | 1.69 | 2.37 | 4.4 | 7.1 | 8.3 | 890 | 1780 | 2750 | 8.2 | 7.8 | 7.5 |
| 20 + 25 + 25 + 50 | | 1.18 | 1.48 | 1.48 | 2.96 | 4.4 | 7.1 | 8.3 | 890 | 1780 | 2750 | 8.2 | 7.8 | 7.5 |
| 20 + 25 + 35 + 35 | | 1.23 | 1.54 | 2.16 | 2.16 | 4.4 | 7.1 | 8.3 | 890 | 1780 | 2750 | 8.2 | 7.8 | 7.5 |
| 20 + 35 + 35 + 35 | | 1.14 | 1.99 | 1.99 | 1.99 | 4.4 | 7.1 | 8.3 | 890 | 1780 | 2750 | 8.2 | 7.8 | 7.5 |
| 25 + 25 + 25 + 25 | | 1.78 | 1.78 | 1.78 | 1.78 | 4.4 | 7.1 | 8.3 | 890 | 1780 | 2750 | 8.2 | 7.8 | 7.5 |
| 25 + 25 + 25 + 35 | | 1.61 | 1.61 | 1.61 | 2.26 | 4.4 | 7.1 | 8.3 | 890 | 1780 | 2750 | 8.2 | 7.8 | 7.5 |
| 25 + 25 + 25 + 50 | 1.42 | 1.42 | 1.42 | 2.84 | 4.4 | 7.1 | 8.3 | 890 | 1780 | 2750 | 8.2 | 7.8 | 7.5 | |
| 25 + 25 + 35 + 35 | 1.48 | 1.48 | 2.07 | 2.07 | 4.4 | 7.1 | 8.3 | 890 | 1780 | 2750 | 8.2 | 7.8 | 7.5 | |



Multi-Split system

SCM80ZS-W Kombinacja jednostek wewnętrznych złożonych tylko z SRK-ZSX

| Kombinacja jedn. wewnętrznych | Wydajność ogrzewania [kW] | | | | | | | Pobór mocy [W] | | | Pobór prądu [A] | | | | |
|-------------------------------|---------------------------|-------------------|------|------|---------------------|----------|------|----------------|----------|------|-----------------|------|------|-----|-----|
| | Wyd. ogrzew. w pom. | | | | Wydajność całkowita | | | Min. | Standard | Max. | 220V | 230V | 240V | | |
| | A | B | C | D | Min. | Standard | Max. | | | | | | | | |
| 1 pom. | 20 | 3.00 | - | - | - | 1.1 | 3.0 | 3.7 | 390 | 840 | 1330 | 4.0 | 3.8 | 3.6 | |
| | 25 | 3.40 | - | - | - | 1.1 | 3.4 | 4.2 | 390 | 1000 | 1510 | 4.7 | 4.5 | 4.3 | |
| | 35 | 4.50 | - | - | - | 1.1 | 4.5 | 5.0 | 390 | 1330 | 1790 | 6.2 | 5.9 | 5.7 | |
| | 50 | 5.80 | - | - | - | 1.1 | 5.8 | 6.5 | 390 | 1780 | 2310 | 8.3 | 7.9 | 7.6 | |
| | 60 | 6.80 | - | - | - | 1.1 | 6.8 | 7.5 | 390 | 2100 | 2660 | 9.7 | 9.3 | 8.9 | |
| 2 pom. | 20 + 20 | 2.70 | 2.70 | - | - | 1.5 | 5.4 | 7.4 | 350 | 1280 | 1870 | 6.0 | 5.7 | 5.5 | |
| | 20 + 25 | 2.62 | 3.28 | - | - | 1.5 | 5.9 | 7.7 | 350 | 1410 | 2130 | 6.6 | 6.3 | 6.0 | |
| | 20 + 35 | 2.51 | 4.39 | - | - | 1.5 | 6.9 | 8.3 | 350 | 1680 | 2650 | 7.8 | 7.5 | 7.1 | |
| | 20 + 50 | 2.46 | 6.14 | - | - | 1.5 | 8.6 | 9.5 | 350 | 2100 | 3120 | 9.7 | 9.3 | 8.9 | |
| | 20 + 60 | 2.33 | 6.98 | - | - | 1.5 | 9.3 | 9.5 | 350 | 2300 | 3120 | 10.7 | 10.2 | 9.8 | |
| | 25 + 25 | 3.20 | 3.20 | - | - | 1.5 | 6.4 | 8.1 | 350 | 1540 | 2480 | 7.1 | 6.8 | 6.5 | |
| | 25 + 35 | 3.08 | 4.32 | - | - | 1.5 | 7.4 | 8.6 | 350 | 1810 | 2910 | 8.4 | 8.0 | 7.7 | |
| | 25 + 50 | 2.87 | 5.57 | - | - | 1.5 | 8.6 | 9.5 | 350 | 2100 | 3120 | 9.7 | 9.3 | 8.9 | |
| | 25 + 60 | 2.74 | 6.56 | - | - | 1.5 | 9.3 | 9.5 | 350 | 2300 | 3120 | 10.7 | 10.2 | 9.8 | |
| | 35 + 35 | 4.30 | 4.30 | - | - | 1.5 | 8.6 | 9.5 | 350 | 2100 | 3120 | 9.7 | 9.3 | 8.9 | |
| | 35 + 50 | 3.83 | 5.47 | - | - | 1.5 | 9.3 | 9.5 | 350 | 2300 | 3120 | 10.7 | 10.2 | 9.8 | |
| | 35 + 60 | 3.43 | 5.87 | - | - | 1.5 | 9.3 | 9.5 | 350 | 2300 | 3120 | 10.7 | 10.2 | 9.8 | |
| | 50 + 50 | 4.65 | 4.65 | - | - | 1.5 | 9.3 | 9.5 | 350 | 2300 | 3120 | 10.7 | 10.2 | 9.8 | |
| 50 + 60 | 4.23 | 5.07 | - | - | 1.5 | 9.3 | 9.5 | 350 | 2300 | 3120 | 10.7 | 10.2 | 9.8 | | |
| 60 + 60 | 4.65 | 4.65 | - | - | 1.5 | 9.3 | 9.5 | 350 | 2300 | 3120 | 10.7 | 10.2 | 9.8 | | |
| 3 pom. | 20 + 20 + 20 | 2.57 | 2.57 | 2.57 | - | 1.6 | 7.7 | 9.6 | 370 | 1830 | 3120 | 8.5 | 8.1 | 7.8 | |
| | 20 + 20 + 25 | 2.46 | 2.46 | 3.08 | - | 1.6 | 8.0 | 9.6 | 370 | 1930 | 3120 | 9.0 | 8.6 | 8.2 | |
| | 20 + 20 + 35 | 2.29 | 2.29 | 4.01 | - | 1.6 | 8.6 | 9.6 | 370 | 2060 | 3120 | 9.6 | 9.1 | 8.8 | |
| | 20 + 20 + 50 | 2.07 | 2.07 | 5.17 | - | 1.6 | 9.3 | 9.6 | 370 | 2250 | 3120 | 10.4 | 10.0 | 9.6 | |
| | 20 + 20 + 60 | 1.86 | 1.86 | 5.58 | - | 1.6 | 9.3 | 9.6 | 370 | 2250 | 3120 | 10.4 | 10.0 | 9.6 | |
| | 20 + 25 + 25 | 2.46 | 3.07 | 3.07 | - | 1.6 | 8.6 | 9.6 | 370 | 2060 | 3120 | 9.6 | 9.1 | 8.8 | |
| | 20 + 25 + 35 | 2.33 | 2.91 | 4.07 | - | 1.6 | 9.3 | 9.6 | 370 | 2250 | 3120 | 10.4 | 10.0 | 9.6 | |
| | 20 + 25 + 50 | 1.96 | 2.45 | 4.89 | - | 1.6 | 9.3 | 9.6 | 370 | 2250 | 3120 | 10.4 | 10.0 | 9.6 | |
| | 20 + 25 + 60 | 1.77 | 2.21 | 5.31 | - | 1.6 | 9.3 | 9.6 | 370 | 2250 | 3120 | 10.4 | 10.0 | 9.6 | |
| | 20 + 35 + 35 | 2.07 | 3.62 | 3.62 | - | 1.6 | 9.3 | 9.6 | 370 | 2250 | 3120 | 10.4 | 10.0 | 9.6 | |
| | 20 + 35 + 50 | 1.77 | 3.10 | 4.43 | - | 1.6 | 9.3 | 9.6 | 370 | 2250 | 3120 | 10.4 | 10.0 | 9.6 | |
| | 20 + 35 + 60 | 1.62 | 2.83 | 4.85 | - | 1.6 | 9.3 | 9.6 | 370 | 2250 | 3120 | 10.4 | 10.0 | 9.6 | |
| | 20 + 50 + 50 | 1.55 | 3.88 | 3.88 | - | 1.6 | 9.3 | 9.6 | 370 | 2250 | 3120 | 10.4 | 10.0 | 9.6 | |
| | 20 + 50 + 60 | 1.43 | 3.58 | 4.29 | - | 1.6 | 9.3 | 9.6 | 370 | 2250 | 3120 | 10.4 | 10.0 | 9.6 | |
| | 25 + 25 + 25 | 2.87 | 2.87 | 2.87 | - | 1.6 | 8.6 | 9.6 | 370 | 2060 | 3120 | 9.6 | 9.1 | 8.8 | |
| | 25 + 25 + 35 | 2.74 | 2.74 | 3.83 | - | 1.6 | 9.3 | 9.6 | 370 | 2250 | 3120 | 10.4 | 10.0 | 9.6 | |
| | 25 + 25 + 50 | 2.33 | 2.33 | 4.65 | - | 1.6 | 9.3 | 9.6 | 370 | 2250 | 3120 | 10.4 | 10.0 | 9.6 | |
| | 25 + 25 + 60 | 2.11 | 2.11 | 5.07 | - | 1.6 | 9.3 | 9.6 | 370 | 2250 | 3120 | 10.4 | 10.0 | 9.6 | |
| | 25 + 35 + 35 | 2.45 | 3.43 | 3.43 | - | 1.6 | 9.3 | 9.6 | 370 | 2250 | 3120 | 10.4 | 10.0 | 9.6 | |
| | 25 + 35 + 50 | 2.11 | 2.96 | 4.23 | - | 1.6 | 9.3 | 9.6 | 370 | 2250 | 3120 | 10.4 | 10.0 | 9.6 | |
| | 25 + 35 + 60 | 1.94 | 2.71 | 4.65 | - | 1.6 | 9.3 | 9.6 | 370 | 2250 | 3120 | 10.4 | 10.0 | 9.6 | |
| | 25 + 50 + 50 | 1.86 | 3.72 | 3.72 | - | 1.6 | 9.3 | 9.6 | 370 | 2250 | 3120 | 10.4 | 10.0 | 9.6 | |
| | 25 + 50 + 60 | 1.72 | 3.44 | 4.13 | - | 1.6 | 9.3 | 9.6 | 370 | 2250 | 3120 | 10.4 | 10.0 | 9.6 | |
| | 35 + 35 + 35 | 3.10 | 3.10 | 3.10 | - | 1.6 | 9.3 | 9.6 | 370 | 2250 | 3120 | 10.4 | 10.0 | 9.6 | |
| | 35 + 35 + 50 | 2.71 | 2.71 | 3.88 | - | 1.6 | 9.3 | 9.6 | 370 | 2250 | 3120 | 10.4 | 10.0 | 9.6 | |
| | 35 + 35 + 60 | 2.50 | 2.50 | 4.29 | - | 1.6 | 9.3 | 9.6 | 370 | 2250 | 3120 | 10.4 | 10.0 | 9.6 | |
| | 35 + 50 + 50 | 2.41 | 3.44 | 3.44 | - | 1.6 | 9.3 | 9.6 | 370 | 2250 | 3120 | 10.4 | 10.0 | 9.6 | |
| | 4 pom. | 20 + 20 + 20 + 20 | 2.33 | 2.33 | 2.33 | 2.33 | 1.7 | 9.3 | 9.8 | 350 | 1950 | 3120 | 9.0 | 8.6 | 8.2 |
| | | 20 + 20 + 20 + 25 | 2.19 | 2.19 | 2.19 | 2.74 | 1.7 | 9.3 | 9.8 | 350 | 1950 | 3120 | 9.0 | 8.6 | 8.2 |
| | | 20 + 20 + 20 + 35 | 1.96 | 1.96 | 1.96 | 3.43 | 1.7 | 9.3 | 9.8 | 350 | 1950 | 3120 | 9.0 | 8.6 | 8.2 |
| | | 20 + 20 + 20 + 50 | 1.69 | 1.69 | 1.69 | 4.23 | 1.7 | 9.3 | 9.8 | 350 | 1950 | 3120 | 9.0 | 8.6 | 8.2 |
| | | 20 + 20 + 20 + 60 | 1.55 | 1.55 | 1.55 | 4.65 | 1.7 | 9.3 | 9.8 | 350 | 1950 | 3120 | 9.0 | 8.6 | 8.2 |
| | | 20 + 20 + 25 + 25 | 2.07 | 2.07 | 2.58 | 2.58 | 1.7 | 9.3 | 9.8 | 350 | 1950 | 3120 | 9.0 | 8.6 | 8.2 |
| 20 + 20 + 25 + 35 | | 1.86 | 1.86 | 2.33 | 3.26 | 1.7 | 9.3 | 9.8 | 350 | 1950 | 3120 | 9.0 | 8.6 | 8.2 | |
| 20 + 20 + 25 + 50 | | 1.62 | 1.62 | 2.02 | 4.04 | 1.7 | 9.3 | 9.8 | 350 | 1950 | 3120 | 9.0 | 8.6 | 8.2 | |
| 20 + 20 + 25 + 60 | | 1.49 | 1.49 | 1.86 | 4.46 | 1.7 | 9.3 | 9.8 | 350 | 1950 | 3120 | 9.0 | 8.6 | 8.2 | |
| 20 + 20 + 35 + 35 | | 1.69 | 1.69 | 2.96 | 2.96 | 1.7 | 9.3 | 9.8 | 350 | 1950 | 3120 | 9.0 | 8.6 | 8.2 | |
| 20 + 20 + 35 + 50 | | 1.49 | 1.49 | 2.60 | 3.72 | 1.7 | 9.3 | 9.8 | 350 | 1950 | 3120 | 9.0 | 8.6 | 8.2 | |
| 20 + 20 + 35 + 60 | | 1.38 | 1.38 | 2.41 | 4.13 | 1.7 | 9.3 | 9.8 | 350 | 1950 | 3120 | 9.0 | 8.6 | 8.2 | |
| 20 + 25 + 25 + 25 | | 1.96 | 2.45 | 2.45 | 2.45 | 1.7 | 9.3 | 9.8 | 350 | 1950 | 3120 | 9.0 | 8.6 | 8.2 | |
| 20 + 25 + 25 + 35 | | 1.77 | 2.21 | 2.21 | 3.10 | 1.7 | 9.3 | 9.8 | 350 | 1950 | 3120 | 9.0 | 8.6 | 8.2 | |
| 20 + 25 + 25 + 50 | | 1.55 | 1.94 | 1.94 | 3.88 | 1.7 | 9.3 | 9.8 | 350 | 1950 | 3120 | 9.0 | 8.6 | 8.2 | |
| 20 + 25 + 25 + 60 | | 1.43 | 1.79 | 1.79 | 4.29 | 1.7 | 9.3 | 9.8 | 350 | 1950 | 3120 | 9.0 | 8.6 | 8.2 | |
| 20 + 25 + 35 + 35 | | 1.62 | 2.02 | 2.83 | 2.83 | 1.7 | 9.3 | 9.8 | 350 | 1950 | 3120 | 9.0 | 8.6 | 8.2 | |
| 20 + 25 + 35 + 50 | | 1.43 | 1.79 | 2.50 | 3.58 | 1.7 | 9.3 | 9.8 | 350 | 1950 | 3120 | 9.0 | 8.6 | 8.2 | |
| 20 + 35 + 35 + 35 | | 1.49 | 2.60 | 2.60 | 2.60 | 1.7 | 9.3 | 9.8 | 350 | 1950 | 3120 | 9.0 | 8.6 | 8.2 | |
| 25 + 25 + 25 + 25 | | 2.33 | 2.33 | 2.33 | 2.33 | 1.7 | 9.3 | 9.8 | 350 | 1950 | 3120 | 9.0 | 8.6 | 8.2 | |
| 25 + 25 + 25 + 35 | | 2.11 | 2.11 | 2.11 | 2.96 | 1.7 | 9.3 | 9.8 | 350 | 1950 | 3120 | 9.0 | 8.6 | 8.2 | |
| 25 + 25 + 25 + 50 | | 1.86 | 1.86 | 1.86 | 3.72 | 1.7 | 9.3 | 9.8 | 350 | 1950 | 3120 | 9.0 | 8.6 | 8.2 | |
| 25 + 25 + 25 + 60 | | 1.72 | 1.72 | 1.72 | 4.13 | 1.7 | 9.3 | 9.8 | 350 | 1950 | 3120 | 9.0 | 8.6 | 8.2 | |
| 25 + 25 + 35 + 35 | | 1.94 | 1.94 | 2.71 | 2.71 | 1.7 | 9.3 | 9.8 | 350 | 1950 | 3120 | 9.0 | 8.6 | 8.2 | |
| 25 + 25 + 35 + 50 | 1.72 | 1.72 | 2.41 | 3.44 | 1.7 | 9.3 | 9.8 | 350 | 1950 | 3120 | 9.0 | 8.6 | 8.2 | | |
| 25 + 35 + 35 + 35 | 1.79 | 2.50 | 2.50 | 2.50 | 1.7 | 9.3 | 9.8 | 350 | 1950 | 3120 | 9.0 | 8.6 | 8.2 | | |



| Kombinacja jedn. wewnętrznych | | Wydajność ogrzewania (kW) | | | | | | | Pobór mocy (W) | | | Pobór prądu (A) | | | |
|-------------------------------|--------------|---------------------------|------|------|------|---------------------|----------|------|----------------|----------|------|-----------------|------|------|-----|
| | | Wyd. ogrzew. w pom. | | | | Wydajność całkowita | | | Min. | Standard | Max. | 220V | 230V | 240V | |
| | | A | B | C | D | Min. | Standard | Max. | | | | | | | |
| 1 pom. | 20 | 2.00 | - | - | - | 1.8 | 2.0 | 2.8 | 480 | 500 | 950 | 2.4 | 2.3 | 2.2 | |
| | 25 | 2.50 | - | - | - | 1.8 | 2.5 | 3.4 | 480 | 680 | 1080 | 3.2 | 3.1 | 3.0 | |
| | 35 | 3.50 | - | - | - | 1.8 | 3.5 | 3.9 | 480 | 1010 | 1240 | 4.7 | 4.5 | 4.3 | |
| | 50 | 5.00 | - | - | - | 1.8 | 5.0 | 6.1 | 480 | 1530 | 2100 | 7.0 | 6.7 | 6.4 | |
| 2 pom. | 60 | 6.00 | - | - | - | 1.8 | 6.0 | 7.0 | 480 | 1880 | 2700 | 8.6 | 8.3 | 7.9 | |
| | 20 + 20 | 2.00 | 2.00 | - | - | 3.0 | 4.0 | 6.1 | 550 | 840 | 1910 | 4.0 | 3.8 | 3.6 | |
| | 20 + 25 | 2.00 | 2.50 | - | - | 3.0 | 4.5 | 6.4 | 550 | 990 | 2060 | 4.6 | 4.4 | 4.3 | |
| | 20 + 35 | 2.00 | 3.50 | - | - | 3.0 | 5.5 | 6.9 | 550 | 1320 | 2320 | 6.1 | 5.8 | 5.6 | |
| | 20 + 50 | 2.03 | 5.07 | - | - | 3.0 | 7.1 | 8.5 | 550 | 1970 | 2830 | 9.0 | 8.7 | 8.3 | |
| | 20 + 60 | 2.00 | 6.00 | - | - | 3.0 | 8.0 | 8.5 | 550 | 2420 | 2830 | 11.1 | 10.6 | 10.2 | |
| | 25 + 25 | 2.50 | 2.50 | - | - | 3.0 | 5.0 | 6.8 | 550 | 1150 | 2270 | 5.4 | 5.1 | 4.9 | |
| | 25 + 35 | 2.46 | 3.44 | - | - | 3.0 | 5.9 | 7.2 | 550 | 1560 | 2470 | 7.2 | 6.9 | 6.6 | |
| | 25 + 50 | 2.47 | 4.93 | - | - | 3.0 | 7.4 | 8.5 | 550 | 2090 | 2830 | 9.6 | 9.2 | 8.8 | |
| | 25 + 60 | 2.35 | 5.65 | - | - | 3.0 | 8.0 | 8.5 | 550 | 2420 | 2830 | 11.1 | 10.6 | 10.2 | |
| | 35 + 35 | 3.55 | 3.55 | - | - | 3.0 | 7.1 | 8.5 | 550 | 1970 | 2830 | 9.0 | 8.7 | 8.3 | |
| | 35 + 50 | 3.29 | 4.71 | - | - | 3.0 | 8.0 | 8.5 | 550 | 2420 | 2830 | 11.1 | 10.6 | 10.2 | |
| | 35 + 60 | 2.95 | 5.05 | - | - | 3.0 | 8.0 | 8.5 | 550 | 2420 | 2830 | 11.1 | 10.6 | 10.2 | |
| | 50 + 50 | 4.00 | 4.00 | - | - | 3.0 | 8.0 | 8.5 | 550 | 2420 | 2830 | 11.1 | 10.6 | 10.2 | |
| | 50 + 60 | 3.64 | 4.36 | - | - | 3.0 | 8.0 | 8.5 | 550 | 2420 | 2830 | 11.1 | 10.6 | 10.2 | |
| | 60 + 60 | 4.00 | 4.00 | - | - | 3.0 | 8.0 | 8.5 | 550 | 2420 | 2830 | 11.1 | 10.6 | 10.2 | |
| 3 pom. | 20 + 20 + 20 | 2.00 | 2.00 | 2.00 | - | 3.7 | 6.0 | 8.8 | 670 | 1240 | 2830 | 5.8 | 5.5 | 5.3 | |
| | 20 + 20 + 25 | 2.00 | 2.00 | 2.50 | - | 3.7 | 6.5 | 8.8 | 670 | 1390 | 2830 | 6.4 | 6.1 | 5.9 | |
| | 20 + 20 + 35 | 1.89 | 1.89 | 3.31 | - | 3.7 | 7.1 | 8.8 | 670 | 1520 | 2830 | 7.0 | 6.7 | 6.4 | |
| | 20 + 20 + 50 | 1.78 | 1.78 | 4.44 | - | 3.7 | 8.0 | 8.8 | 670 | 1910 | 2830 | 8.8 | 8.4 | 8.0 | |
| | 20 + 20 + 60 | 1.60 | 1.60 | 4.80 | - | 3.7 | 8.0 | 8.8 | 670 | 1910 | 2830 | 8.8 | 8.4 | 8.0 | |
| | 20 + 25 + 25 | 2.03 | 2.54 | 2.54 | - | 3.7 | 7.1 | 8.8 | 670 | 1520 | 2830 | 7.0 | 6.7 | 6.4 | |
| | 20 + 25 + 35 | 2.00 | 2.50 | 3.50 | - | 3.7 | 8.0 | 8.8 | 670 | 1910 | 2830 | 8.8 | 8.4 | 8.0 | |
| | 20 + 25 + 50 | 1.68 | 2.11 | 4.21 | - | 3.7 | 8.0 | 8.8 | 670 | 1910 | 2830 | 8.8 | 8.4 | 8.0 | |
| | 20 + 25 + 60 | 1.52 | 1.90 | 4.57 | - | 3.7 | 8.0 | 8.8 | 670 | 1910 | 2830 | 8.8 | 8.4 | 8.0 | |
| | 20 + 35 + 35 | 1.78 | 3.11 | 3.11 | - | 3.7 | 8.0 | 8.8 | 670 | 1910 | 2830 | 8.8 | 8.4 | 8.0 | |
| | 20 + 35 + 50 | 1.52 | 2.67 | 3.81 | - | 3.7 | 8.0 | 8.8 | 670 | 1910 | 2830 | 8.8 | 8.4 | 8.0 | |
| | 20 + 35 + 60 | 1.39 | 2.43 | 4.17 | - | 3.7 | 8.0 | 8.8 | 670 | 1910 | 2830 | 8.8 | 8.4 | 8.0 | |
| | 20 + 50 + 60 | 1.33 | 3.33 | 3.33 | - | 3.7 | 8.0 | 8.8 | 670 | 1910 | 2830 | 8.8 | 8.4 | 8.0 | |
| | 20 + 50 + 60 | 1.23 | 3.08 | 3.69 | - | 3.7 | 8.0 | 8.8 | 670 | 1910 | 2830 | 8.8 | 8.4 | 8.0 | |
| | 25 + 25 + 25 | 2.37 | 2.37 | 2.37 | - | 3.7 | 7.1 | 8.8 | 670 | 1520 | 2830 | 7.0 | 6.7 | 6.4 | |
| | 25 + 25 + 35 | 2.35 | 2.35 | 3.29 | - | 3.7 | 8.0 | 8.8 | 670 | 1910 | 2830 | 8.8 | 8.4 | 8.0 | |
| | 25 + 25 + 50 | 2.00 | 2.00 | 4.00 | - | 3.7 | 8.0 | 8.8 | 670 | 1910 | 2830 | 8.8 | 8.4 | 8.0 | |
| | 25 + 25 + 60 | 1.82 | 1.82 | 4.36 | - | 3.7 | 8.0 | 8.8 | 670 | 1910 | 2830 | 8.8 | 8.4 | 8.0 | |
| | 25 + 35 + 35 | 2.11 | 2.95 | 2.95 | - | 3.7 | 8.0 | 8.8 | 670 | 1910 | 2830 | 8.8 | 8.4 | 8.0 | |
| | 25 + 35 + 50 | 1.82 | 2.55 | 3.64 | - | 3.7 | 8.0 | 8.8 | 670 | 1910 | 2830 | 8.8 | 8.4 | 8.0 | |
| | 25 + 35 + 60 | 1.67 | 2.33 | 4.00 | - | 3.7 | 8.0 | 8.8 | 670 | 1910 | 2830 | 8.8 | 8.4 | 8.0 | |
| | 25 + 50 + 50 | 1.60 | 3.20 | 3.20 | - | 3.7 | 8.0 | 8.8 | 670 | 1910 | 2830 | 8.8 | 8.4 | 8.0 | |
| | 25 + 50 + 60 | 1.48 | 2.96 | 3.56 | - | 3.7 | 8.0 | 8.8 | 670 | 1910 | 2830 | 8.8 | 8.4 | 8.0 | |
| | 35 + 35 + 35 | 2.67 | 2.67 | 2.67 | - | 3.7 | 8.0 | 8.8 | 670 | 1910 | 2830 | 8.8 | 8.4 | 8.0 | |
| | 35 + 35 + 50 | 2.33 | 2.33 | 3.33 | - | 3.7 | 8.0 | 8.8 | 670 | 1910 | 2830 | 8.8 | 8.4 | 8.0 | |
| | 35 + 35 + 60 | 2.15 | 2.15 | 3.69 | - | 3.7 | 8.0 | 8.8 | 670 | 1910 | 2830 | 8.8 | 8.4 | 8.0 | |
| | 35 + 50 + 50 | 2.07 | 2.96 | 2.96 | - | 3.7 | 8.0 | 8.8 | 670 | 1910 | 2830 | 8.8 | 8.4 | 8.0 | |
| | 4 pom. | 20 + 20 + 20 + 20 | 2.00 | 2.00 | 2.00 | 2.00 | 4.4 | 8.0 | 9.2 | 890 | 1700 | 2830 | 7.8 | 7.5 | 7.2 |
| | | 20 + 20 + 20 + 25 | 1.88 | 1.88 | 1.88 | 2.35 | 4.4 | 8.0 | 9.2 | 890 | 1700 | 2830 | 7.8 | 7.5 | 7.2 |
| | | 20 + 20 + 20 + 35 | 1.68 | 1.68 | 1.68 | 2.95 | 4.4 | 8.0 | 9.2 | 890 | 1700 | 2830 | 7.8 | 7.5 | 7.2 |
| | | 20 + 20 + 20 + 50 | 1.45 | 1.45 | 1.45 | 3.64 | 4.4 | 8.0 | 9.2 | 890 | 1700 | 2830 | 7.8 | 7.5 | 7.2 |
| | | 20 + 20 + 20 + 60 | 1.33 | 1.33 | 1.33 | 4.00 | 4.4 | 8.0 | 9.2 | 890 | 1700 | 2830 | 7.8 | 7.5 | 7.2 |
| 20 + 20 + 25 + 25 | | 1.78 | 1.78 | 2.22 | 2.22 | 4.4 | 8.0 | 9.2 | 890 | 1700 | 2830 | 7.8 | 7.5 | 7.2 | |
| 20 + 20 + 25 + 35 | | 1.60 | 1.60 | 2.00 | 2.80 | 4.4 | 8.0 | 9.2 | 890 | 1700 | 2830 | 7.8 | 7.5 | 7.2 | |
| 20 + 20 + 25 + 50 | | 1.39 | 1.39 | 1.74 | 3.48 | 4.4 | 8.0 | 9.2 | 890 | 1700 | 2830 | 7.8 | 7.5 | 7.2 | |
| 20 + 20 + 25 + 60 | | 1.28 | 1.28 | 1.60 | 3.84 | 4.4 | 8.0 | 9.2 | 890 | 1700 | 2830 | 7.8 | 7.5 | 7.2 | |
| 20 + 20 + 35 + 35 | | 1.45 | 1.45 | 2.55 | 2.55 | 4.4 | 8.0 | 9.2 | 890 | 1700 | 2830 | 7.8 | 7.5 | 7.2 | |
| 20 + 20 + 35 + 50 | | 1.28 | 1.28 | 2.24 | 3.20 | 4.4 | 8.0 | 9.2 | 890 | 1700 | 2830 | 7.8 | 7.5 | 7.2 | |
| 20 + 20 + 35 + 60 | | 1.19 | 1.19 | 2.07 | 3.56 | 4.4 | 8.0 | 9.2 | 890 | 1700 | 2830 | 7.8 | 7.5 | 7.2 | |
| 20 + 25 + 25 + 25 | | 1.68 | 2.11 | 2.11 | 2.11 | 4.4 | 8.0 | 9.2 | 890 | 1700 | 2830 | 7.8 | 7.5 | 7.2 | |
| 20 + 25 + 25 + 35 | | 1.52 | 1.90 | 1.90 | 2.67 | 4.4 | 8.0 | 9.2 | 890 | 1700 | 2830 | 7.8 | 7.5 | 7.2 | |
| 20 + 25 + 25 + 50 | | 1.33 | 1.67 | 1.67 | 3.33 | 4.4 | 8.0 | 9.2 | 890 | 1700 | 2830 | 7.8 | 7.5 | 7.2 | |
| 20 + 25 + 25 + 60 | | 1.23 | 1.54 | 1.54 | 3.69 | 4.4 | 8.0 | 9.2 | 890 | 1700 | 2830 | 7.8 | 7.5 | 7.2 | |
| 20 + 25 + 35 + 35 | | 1.39 | 1.74 | 2.43 | 2.43 | 4.4 | 8.0 | 9.2 | 890 | 1700 | 2830 | 7.8 | 7.5 | 7.2 | |
| 20 + 25 + 35 + 50 | | 1.23 | 1.54 | 2.15 | 3.08 | 4.4 | 8.0 | 9.2 | 890 | 1700 | 2830 | 7.8 | 7.5 | 7.2 | |
| 20 + 35 + 35 + 35 | | 1.28 | 2.24 | 2.24 | 2.24 | 4.4 | 8.0 | 9.2 | 890 | 1700 | 2830 | 7.8 | 7.5 | 7.2 | |
| 25 + 25 + 25 + 25 | | 2.00 | 2.00 | 2.00 | 2.00 | 4.4 | 8.0 | 9.2 | 890 | 1700 | 2830 | 7.8 | 7.5 | 7.2 | |
| 25 + 25 + 25 + 35 | | 1.82 | 1.82 | 1.82 | 2.55 | 4.4 | 8.0 | 9.2 | 890 | 1700 | 2830 | 7.8 | 7.5 | 7.2 | |
| 25 + 25 + 25 + 50 | | 1.60 | 1.60 | 1.60 | 3.20 | 4.4 | 8.0 | 9.2 | 890 | 1700 | 2830 | 7.8 | 7.5 | 7.2 | |
| 25 + 25 + 25 + 60 | | 1.48 | 1.48 | 1.48 | 3.56 | 4.4 | 8.0 | 9.2 | 890 | 1700 | 2830 | 7.8 | 7.5 | 7.2 | |
| 25 + 25 + 35 + 35 | | 1.67 | 1.67 | 2.33 | 2.33 | 4.4 | 8.0 | 9.2 | 890 | 1700 | 2830 | 7.8 | 7.5 | 7.2 | |
| 25 + 25 + 35 + 50 | | 1.48 | 1.48 | 2.07 | 2.96 | 4.4 | 8.0 | 9.2 | 890 | 1700 | 2830 | 7.8 | 7.5 | 7.2 | |
| 25 + 35 + 35 + 35 | | 1.54 | 2.15 | 2.15 | 2.15 | 4.4 | 8.0 | 9.2 | 890 | 1700 | 2830 | 7.8 | 7.5 | 7.2 | |



Multi-Split system

SCM80ZS-W Kombinacja jednostek wewnętrznych z innymi jednostkami wewnętrznymi

| Kombinacja jedn. wewnętrznych | Wydajność ogrzewania (kW) | | | | | | | Pobór mocy (W) | | | Pobór prądu (A) | | | |
|-------------------------------|---------------------------|------|------|------|---------------------|----------|------|----------------|----------|------|-----------------|------|------|------|
| | Wyd. ogrzew. w pom. | | | | Wydajność całkowita | | | Min. | Standard | Max. | 220V | 230V | 240V | |
| | A | B | C | D | Min. | Standard | Max. | | | | | | | |
| 1 pom. | 20 | 3.00 | - | - | - | 1.1 | 3.0 | 3.5 | 390 | 1060 | 1330 | 5.0 | 4.8 | 4.6 |
| | 25 | 3.40 | - | - | - | 1.1 | 3.4 | 4.0 | 390 | 1220 | 1510 | 5.7 | 5.5 | 5.2 |
| | 35 | 4.50 | - | - | - | 1.1 | 4.5 | 4.8 | 390 | 1510 | 1790 | 7.0 | 6.7 | 6.4 |
| | 50 | 5.80 | - | - | - | 1.1 | 5.8 | 6.2 | 390 | 1950 | 2310 | 9.0 | 8.7 | 8.3 |
| | 60 | 6.80 | - | - | - | 1.1 | 6.8 | 7.1 | 390 | 2240 | 2660 | 10.4 | 9.9 | 9.5 |
| | 71 | 8.00 | - | - | - | 1.1 | 8.0 | 8.1 | 390 | 2740 | 3120 | 12.7 | 12.2 | 11.6 |
| 2 pom. | 20 + 20 | 2.70 | 2.70 | - | - | 1.5 | 5.4 | 7.0 | 350 | 1370 | 1870 | 6.4 | 6.1 | 5.9 |
| | 20 + 25 | 2.62 | 3.28 | - | - | 1.5 | 5.9 | 7.3 | 350 | 1560 | 2130 | 7.3 | 6.9 | 6.7 |
| | 20 + 35 | 2.51 | 4.39 | - | - | 1.5 | 6.9 | 7.9 | 350 | 1930 | 2650 | 9.0 | 8.6 | 8.2 |
| | 20 + 50 | 2.46 | 6.14 | - | - | 1.5 | 8.6 | 9.4 | 350 | 2460 | 3120 | 11.4 | 10.9 | 10.5 |
| | 20 + 60 | 2.33 | 6.98 | - | - | 1.5 | 9.3 | 9.4 | 350 | 2650 | 3120 | 12.3 | 11.8 | 11.3 |
| | 20 + 71 | 2.04 | 7.26 | - | - | 1.5 | 9.3 | 9.4 | 350 | 2650 | 3120 | 12.3 | 11.8 | 11.3 |
| | 25 + 25 | 3.20 | 3.20 | - | - | 1.5 | 6.4 | 7.7 | 350 | 1740 | 2480 | 8.1 | 7.7 | 7.4 |
| | 25 + 35 | 3.08 | 4.32 | - | - | 1.5 | 7.4 | 8.2 | 350 | 2130 | 2910 | 9.9 | 9.4 | 9.1 |
| | 25 + 50 | 2.87 | 5.73 | - | - | 1.5 | 8.6 | 9.4 | 350 | 2460 | 3120 | 11.4 | 10.9 | 10.5 |
| | 25 + 60 | 2.74 | 6.56 | - | - | 1.5 | 9.3 | 9.4 | 350 | 2650 | 3120 | 12.3 | 11.8 | 11.3 |
| | 25 + 71 | 2.42 | 6.88 | - | - | 1.5 | 9.3 | 9.4 | 350 | 2650 | 3120 | 12.3 | 11.8 | 11.3 |
| | 35 + 35 | 4.30 | 4.30 | - | - | 1.5 | 8.6 | 9.4 | 350 | 2460 | 3120 | 11.4 | 10.9 | 10.5 |
| | 35 + 50 | 3.83 | 5.47 | - | - | 1.5 | 9.3 | 9.4 | 350 | 2650 | 3120 | 12.3 | 11.8 | 11.3 |
| | 35 + 60 | 3.43 | 5.87 | - | - | 1.5 | 9.3 | 9.4 | 350 | 2650 | 3120 | 12.3 | 11.8 | 11.3 |
| | 35 + 71 | 3.07 | 6.23 | - | - | 1.5 | 9.3 | 9.4 | 350 | 2650 | 3120 | 12.3 | 11.8 | 11.3 |
| | 50 + 50 | 4.65 | 4.65 | - | - | 1.5 | 9.3 | 9.4 | 350 | 2650 | 3120 | 12.3 | 11.8 | 11.3 |
| | 50 + 60 | 4.23 | 5.07 | - | - | 1.5 | 9.3 | 9.4 | 350 | 2650 | 3120 | 12.3 | 11.8 | 11.3 |
| | 50 + 71 | 3.84 | 5.46 | - | - | 1.5 | 9.3 | 9.4 | 350 | 2650 | 3120 | 12.3 | 11.8 | 11.3 |
| | 60 + 60 | 4.65 | 4.65 | - | - | 1.5 | 9.3 | 9.4 | 350 | 2650 | 3120 | 12.3 | 11.8 | 11.3 |
| | 60 + 71 | 4.26 | 5.04 | - | - | 1.5 | 9.3 | 9.4 | 350 | 2650 | 3120 | 12.3 | 11.8 | 11.3 |
| 3 pom. | 20 + 20 + 20 | 2.57 | 2.57 | 2.57 | - | 1.6 | 7.7 | 9.5 | 370 | 1870 | 3120 | 8.7 | 8.3 | 8.0 |
| | 20 + 20 + 25 | 2.46 | 2.46 | 3.08 | - | 1.6 | 8.0 | 9.5 | 370 | 1970 | 3120 | 9.1 | 8.7 | 8.4 |
| | 20 + 20 + 35 | 2.29 | 2.29 | 4.01 | - | 1.6 | 8.6 | 9.5 | 370 | 2410 | 3120 | 11.2 | 10.7 | 10.2 |
| | 20 + 20 + 50 | 2.07 | 2.07 | 5.17 | - | 1.6 | 9.3 | 9.5 | 370 | 2600 | 3120 | 12.1 | 11.5 | 11.1 |
| | 20 + 20 + 60 | 1.86 | 1.86 | 5.58 | - | 1.6 | 9.3 | 9.5 | 370 | 2600 | 3120 | 12.1 | 11.5 | 11.1 |
| | 20 + 20 + 71 | 1.68 | 1.68 | 5.95 | - | 1.6 | 9.3 | 9.5 | 370 | 2600 | 3120 | 12.1 | 11.5 | 11.1 |
| | 20 + 25 + 25 | 2.46 | 3.07 | 3.07 | - | 1.6 | 8.6 | 9.5 | 370 | 2410 | 3120 | 11.2 | 10.7 | 10.2 |
| | 20 + 25 + 35 | 2.33 | 2.91 | 4.07 | - | 1.6 | 9.3 | 9.5 | 370 | 2600 | 3120 | 12.1 | 11.5 | 11.1 |
| | 20 + 25 + 50 | 1.96 | 2.45 | 4.89 | - | 1.6 | 9.3 | 9.5 | 370 | 2600 | 3120 | 12.1 | 11.5 | 11.1 |
| | 20 + 25 + 60 | 1.77 | 2.21 | 5.31 | - | 1.6 | 9.3 | 9.5 | 370 | 2600 | 3120 | 12.1 | 11.5 | 11.1 |
| | 20 + 25 + 71 | 1.60 | 2.00 | 5.69 | - | 1.6 | 9.3 | 9.5 | 370 | 2600 | 3120 | 12.1 | 11.5 | 11.1 |
| | 20 + 35 + 35 | 2.07 | 3.62 | 3.62 | - | 1.6 | 9.3 | 9.5 | 370 | 2600 | 3120 | 12.1 | 11.5 | 11.1 |
| | 20 + 35 + 50 | 1.77 | 3.10 | 4.43 | - | 1.6 | 9.3 | 9.5 | 370 | 2600 | 3120 | 12.1 | 11.5 | 11.1 |
| | 20 + 35 + 60 | 1.62 | 2.83 | 4.85 | - | 1.6 | 9.3 | 9.5 | 370 | 2600 | 3120 | 12.1 | 11.5 | 11.1 |
| | 20 + 35 + 71 | 1.48 | 2.58 | 5.24 | - | 1.6 | 9.3 | 9.5 | 370 | 2600 | 3120 | 12.1 | 11.5 | 11.1 |
| | 20 + 50 + 50 | 1.55 | 3.88 | 3.88 | - | 1.6 | 9.3 | 9.5 | 370 | 2600 | 3120 | 12.1 | 11.5 | 11.1 |
| | 20 + 50 + 60 | 1.43 | 3.58 | 4.29 | - | 1.6 | 9.3 | 9.5 | 370 | 2600 | 3120 | 12.1 | 11.5 | 11.1 |
| | 25 + 25 + 25 | 2.87 | 2.87 | 2.87 | - | 1.6 | 8.6 | 9.5 | 370 | 2410 | 3120 | 11.2 | 10.7 | 10.2 |
| | 25 + 25 + 35 | 2.74 | 2.74 | 3.83 | - | 1.6 | 9.3 | 9.5 | 370 | 2600 | 3120 | 12.1 | 11.5 | 11.1 |
| | 25 + 25 + 50 | 2.33 | 2.33 | 4.65 | - | 1.6 | 9.3 | 9.5 | 370 | 2600 | 3120 | 12.1 | 11.5 | 11.1 |
| | 25 + 25 + 60 | 2.11 | 2.11 | 5.07 | - | 1.6 | 9.3 | 9.5 | 370 | 2600 | 3120 | 12.1 | 11.5 | 11.1 |
| | 25 + 25 + 71 | 1.92 | 1.92 | 5.46 | - | 1.6 | 9.3 | 9.5 | 370 | 2600 | 3120 | 12.1 | 11.5 | 11.1 |
| | 25 + 35 + 35 | 2.45 | 3.43 | 3.43 | - | 1.6 | 9.3 | 9.5 | 370 | 2600 | 3120 | 12.1 | 11.5 | 11.1 |
| | 25 + 35 + 50 | 2.11 | 2.96 | 4.23 | - | 1.6 | 9.3 | 9.5 | 370 | 2600 | 3120 | 12.1 | 11.5 | 11.1 |
| | 25 + 35 + 60 | 1.94 | 2.71 | 4.65 | - | 1.6 | 9.3 | 9.5 | 370 | 2600 | 3120 | 12.1 | 11.5 | 11.1 |
| | 25 + 35 + 71 | 1.77 | 2.48 | 5.04 | - | 1.6 | 9.3 | 9.5 | 370 | 2600 | 3120 | 12.1 | 11.5 | 11.1 |
| | 25 + 50 + 50 | 1.86 | 3.72 | 3.72 | - | 1.6 | 9.3 | 9.5 | 370 | 2600 | 3120 | 12.1 | 11.5 | 11.1 |
| | 25 + 50 + 60 | 1.72 | 3.44 | 4.13 | - | 1.6 | 9.3 | 9.5 | 370 | 2600 | 3120 | 12.1 | 11.5 | 11.1 |
| | 35 + 35 + 35 | 3.10 | 3.10 | 3.10 | - | 1.6 | 9.3 | 9.5 | 370 | 2600 | 3120 | 12.1 | 11.5 | 11.1 |
| | 35 + 35 + 50 | 2.71 | 2.71 | 3.88 | - | 1.6 | 9.3 | 9.5 | 370 | 2600 | 3120 | 12.1 | 11.5 | 11.1 |
| | 35 + 35 + 60 | 2.50 | 2.50 | 4.29 | - | 1.6 | 9.3 | 9.5 | 370 | 2600 | 3120 | 12.1 | 11.5 | 11.1 |
| | 35 + 50 + 50 | 2.41 | 3.44 | 3.44 | - | 1.6 | 9.3 | 9.5 | 370 | 2600 | 3120 | 12.1 | 11.5 | 11.1 |
| 4 pom. | 20 + 20 + 20 + 20 | 2.33 | 2.33 | 2.33 | 2.33 | 1.7 | 9.3 | 9.6 | 350 | 2170 | 3120 | 10.1 | 9.6 | 9.2 |
| | 20 + 20 + 20 + 25 | 2.19 | 2.19 | 2.19 | 2.74 | 1.7 | 9.3 | 9.6 | 350 | 2170 | 3120 | 10.1 | 9.6 | 9.2 |
| | 20 + 20 + 20 + 35 | 1.96 | 1.96 | 1.96 | 3.43 | 1.7 | 9.3 | 9.6 | 350 | 2170 | 3120 | 10.1 | 9.6 | 9.2 |
| | 20 + 20 + 20 + 50 | 1.69 | 1.69 | 1.69 | 4.23 | 1.7 | 9.3 | 9.6 | 350 | 2170 | 3120 | 10.1 | 9.6 | 9.2 |
| | 20 + 20 + 20 + 60 | 1.55 | 1.55 | 1.55 | 4.65 | 1.7 | 9.3 | 9.6 | 350 | 2170 | 3120 | 10.1 | 9.6 | 9.2 |
| | 20 + 20 + 25 + 25 | 2.07 | 2.07 | 2.58 | 2.58 | 1.7 | 9.3 | 9.6 | 350 | 2170 | 3120 | 10.1 | 9.6 | 9.2 |
| | 20 + 20 + 25 + 35 | 1.86 | 1.86 | 2.33 | 3.26 | 1.7 | 9.3 | 9.6 | 350 | 2170 | 3120 | 10.1 | 9.6 | 9.2 |
| | 20 + 20 + 25 + 50 | 1.62 | 1.62 | 2.02 | 4.04 | 1.7 | 9.3 | 9.6 | 350 | 2170 | 3120 | 10.1 | 9.6 | 9.2 |
| | 20 + 20 + 25 + 60 | 1.49 | 1.49 | 1.86 | 4.46 | 1.7 | 9.3 | 9.6 | 350 | 2170 | 3120 | 10.1 | 9.6 | 9.2 |
| | 20 + 20 + 35 + 35 | 1.69 | 1.69 | 2.96 | 2.96 | 1.7 | 9.3 | 9.6 | 350 | 2170 | 3120 | 10.1 | 9.6 | 9.2 |
| | 20 + 20 + 35 + 50 | 1.49 | 1.49 | 2.60 | 3.72 | 1.7 | 9.3 | 9.6 | 350 | 2170 | 3120 | 10.1 | 9.6 | 9.2 |
| | 20 + 20 + 35 + 60 | 1.38 | 1.38 | 2.41 | 4.13 | 1.7 | 9.3 | 9.6 | 350 | 2170 | 3120 | 10.1 | 9.6 | 9.2 |
| | 20 + 25 + 25 + 25 | 1.96 | 2.45 | 2.45 | 2.45 | 1.7 | 9.3 | 9.6 | 350 | 2170 | 3120 | 10.1 | 9.6 | 9.2 |
| | 20 + 25 + 25 + 35 | 1.77 | 2.21 | 2.21 | 3.10 | 1.7 | 9.3 | 9.6 | 350 | 2170 | 3120 | 10.1 | 9.6 | 9.2 |
| | 20 + 25 + 25 + 50 | 1.55 | 1.94 | 1.94 | 3.88 | 1.7 | 9.3 | 9.6 | 350 | 2170 | 3120 | 10.1 | 9.6 | 9.2 |
| | 20 + 25 + 25 + 60 | 1.43 | 1.79 | 1.79 | 4.29 | 1.7 | 9.3 | 9.6 | 350 | 2170 | 3120 | 10.1 | 9.6 | 9.2 |
| | 20 + 25 + 35 + 35 | 1.62 | 2.02 | 2.83 | 2.83 | 1.7 | 9.3 | 9.6 | 350 | 2170 | 3120 | 10.1 | 9.6 | 9.2 |
| | 20 + 25 + 35 + 50 | 1.43 | 1.79 | 2.50 | 3.58 | 1.7 | 9.3 | 9.6 | 350 | 2170 | 3120 | 10.1 | 9.6 | 9.2 |
| | 20 + 35 + 35 + 35 | 1.49 | 2.60 | 2.60 | 2.60 | 1.7 | 9.3 | 9.6 | 350 | 2170 | 3120 | 10.1 | 9.6 | 9.2 |
| | 25 + 25 + 25 + 25 | 2.33 | 2.33 | 2.33 | 2.33 | 1.7 | 9.3 | 9.6 | 350 | 2170 | 3120 | 10.1 | 9.6 | 9.2 |
| | 25 + 25 + 25 + 35 | 2.11 | 2.11 | 2.11 | 2.96 | 1.7 | 9.3 | 9.6 | 350 | 2170 | 3120 | 10.1 | 9.6 | 9.2 |
| | 25 + 25 + 25 + 50 | 1.86 | 1.86 | 1.86 | 3.72 | 1.7 | 9.3 | 9.6 | 350 | 2170 | 3120 | 10.1 | 9.6 | 9.2 |
| | 25 + 25 + 25 + 60 | 1.72 | 1.72 | 1.72 | 4.13 | 1.7 | 9.3 | 9.6 | 350 | 2170 | 3120 | 10.1 | 9.6 | 9.2 |
| | 25 + 25 + 35 + 35 | 1.94 | 1.94 | 2.71 | 2.71 | 1.7 | 9.3 | 9.6 | 350 | 2170 | 3120 | 10.1 | 9.6 | 9.2 |
| | 25 + 25 + 35 + 50 | 1.72 | 1.72 | 2.41 | 3.44 | 1.7 | 9.3 | 9.6 | 350 | 2170 | 3120 | 10.1 | 9.6 | 9.2 |
| | 25 + 35 + 35 + 35 | 1.79 | 2.50 | 2.50 | 2.50 | 1.7 | 9.3 | 9.6 | 350 | 2170 | 3120 | 10.1 | 9.6 | 9.2 |



| Kombinacja jedn. wewnętrznych | | Wydajność ogrzewania (kW) | | | | | | Pobór mocy (W) | | | Pobór prądu (A) | | | |
|-------------------------------|-------------------|---------------------------|------|------|------|---------------------|----------|----------------|----------|------|-----------------|------|------|------|
| | | Wyd. ogrzew. w pom. | | | | Wydajność całkowita | | Min. | Standard | Max. | 220V | 230V | 240V | |
| | | A | B | C | D | Min. | Standard | | | | | | | Max. |
| 1 pom. | 20 | 2.00 | - | - | - | 1.8 | 2.0 | 2.7 | 480 | 530 | 950 | 2.5 | 2.4 | 2.3 |
| | 25 | 2.50 | - | - | - | 1.8 | 2.5 | 3.2 | 480 | 730 | 1080 | 3.5 | 3.3 | 3.2 |
| | 35 | 3.50 | - | - | - | 1.8 | 3.5 | 3.7 | 480 | 1120 | 1240 | 5.2 | 5.0 | 4.8 |
| | 50 | 5.00 | - | - | - | 1.8 | 5.0 | 5.8 | 480 | 1710 | 2100 | 7.9 | 7.5 | 7.2 |
| | 60 | 6.00 | - | - | - | 1.8 | 6.0 | 6.7 | 480 | 2140 | 2700 | 9.8 | 9.4 | 9.0 |
| | 71 | 7.10 | - | - | - | 1.8 | 7.1 | 7.2 | 480 | 2430 | 2830 | 11.2 | 10.7 | 10.2 |
| 2 pom. | 20 + 20 | 2.00 | 2.00 | - | - | 3.0 | 4.0 | 5.8 | 550 | 930 | 1910 | 4.4 | 4.2 | 4.0 |
| | 20 + 25 | 2.00 | 2.50 | - | - | 3.0 | 4.5 | 6.1 | 550 | 1170 | 2060 | 5.5 | 5.2 | 5.0 |
| | 20 + 35 | 2.00 | 3.50 | - | - | 3.0 | 5.5 | 6.6 | 550 | 1590 | 2320 | 7.3 | 7.0 | 6.7 |
| | 20 + 50 | 2.03 | 5.07 | - | - | 3.0 | 7.1 | 8.3 | 550 | 2340 | 2830 | 10.7 | 10.3 | 9.8 |
| | 20 + 60 | 2.00 | 6.00 | - | - | 3.0 | 8.0 | 8.3 | 550 | 2720 | 2830 | 12.5 | 11.9 | 11.4 |
| | 20 + 71 | 1.76 | 6.24 | - | - | 3.0 | 8.0 | 8.3 | 550 | 2720 | 2830 | 12.5 | 11.9 | 11.4 |
| | 25 + 25 | 2.50 | 2.50 | - | - | 3.0 | 5.0 | 6.5 | 550 | 1360 | 2270 | 6.3 | 6.0 | 5.8 |
| | 25 + 35 | 2.46 | 3.44 | - | - | 3.0 | 5.9 | 6.8 | 550 | 1780 | 2470 | 8.2 | 7.8 | 7.5 |
| | 25 + 50 | 2.47 | 4.93 | - | - | 3.0 | 7.4 | 8.3 | 550 | 2430 | 2830 | 11.2 | 10.7 | 10.2 |
| | 25 + 60 | 2.35 | 5.65 | - | - | 3.0 | 8.0 | 8.3 | 550 | 2720 | 2830 | 12.5 | 11.9 | 11.4 |
| | 25 + 71 | 2.08 | 5.92 | - | - | 3.0 | 8.0 | 8.3 | 550 | 2720 | 2830 | 12.5 | 11.9 | 11.4 |
| | 35 + 35 | 3.55 | 3.55 | - | - | 3.0 | 7.1 | 8.3 | 550 | 2340 | 2830 | 10.7 | 10.3 | 9.8 |
| | 35 + 50 | 3.29 | 4.71 | - | - | 3.0 | 8.0 | 8.3 | 550 | 2720 | 2830 | 12.5 | 11.9 | 11.4 |
| | 35 + 60 | 2.95 | 5.05 | - | - | 3.0 | 8.0 | 8.3 | 550 | 2720 | 2830 | 12.5 | 11.9 | 11.4 |
| | 35 + 71 | 2.64 | 5.36 | - | - | 3.0 | 8.0 | 8.3 | 550 | 2720 | 2830 | 12.5 | 11.9 | 11.4 |
| | 50 + 50 | 4.00 | 4.00 | - | - | 3.0 | 8.0 | 8.3 | 550 | 2720 | 2830 | 12.5 | 11.9 | 11.4 |
| | 50 + 60 | 3.64 | 4.36 | - | - | 3.0 | 8.0 | 8.3 | 550 | 2720 | 2830 | 12.5 | 11.9 | 11.4 |
| | 50 + 71 | 3.31 | 4.69 | - | - | 3.0 | 8.0 | 8.3 | 550 | 2720 | 2830 | 12.5 | 11.9 | 11.4 |
| 60 + 60 | 4.00 | 4.00 | - | - | 3.0 | 8.0 | 8.3 | 550 | 2720 | 2830 | 12.5 | 11.9 | 11.4 | |
| 60 + 71 | 3.66 | 4.34 | - | - | 3.0 | 8.0 | 8.3 | 550 | 2720 | 2830 | 12.5 | 11.9 | 11.4 | |
| 3 pom. | 20 + 20 + 20 | 2.00 | 2.00 | 2.00 | - | 3.7 | 6.0 | 8.5 | 670 | 1440 | 2830 | 6.6 | 6.4 | 6.1 |
| | 20 + 20 + 25 | 2.00 | 2.00 | 2.50 | - | 3.7 | 6.5 | 8.5 | 670 | 1630 | 2830 | 7.5 | 7.2 | 6.9 |
| | 20 + 20 + 35 | 1.89 | 1.89 | 3.31 | - | 3.7 | 7.1 | 8.5 | 670 | 1870 | 2830 | 8.6 | 8.2 | 7.9 |
| | 20 + 20 + 50 | 1.78 | 1.78 | 4.44 | - | 3.7 | 8.0 | 8.5 | 670 | 2290 | 2830 | 10.5 | 10.1 | 9.6 |
| | 20 + 20 + 60 | 1.60 | 1.60 | 4.80 | - | 3.7 | 8.0 | 8.5 | 670 | 2290 | 2830 | 10.5 | 10.1 | 9.6 |
| | 20 + 20 + 71 | 1.44 | 1.44 | 5.12 | - | 3.7 | 8.0 | 8.5 | 670 | 2290 | 2830 | 10.5 | 10.1 | 9.6 |
| | 20 + 25 + 25 | 2.03 | 2.54 | 2.54 | - | 3.7 | 7.1 | 8.5 | 670 | 1870 | 2830 | 8.6 | 8.2 | 7.9 |
| | 20 + 25 + 35 | 2.00 | 2.50 | 3.50 | - | 3.7 | 8.0 | 8.5 | 670 | 2290 | 2830 | 10.5 | 10.1 | 9.6 |
| | 20 + 25 + 50 | 1.68 | 2.11 | 4.21 | - | 3.7 | 8.0 | 8.5 | 670 | 2290 | 2830 | 10.5 | 10.1 | 9.6 |
| | 20 + 25 + 60 | 1.52 | 1.90 | 4.57 | - | 3.7 | 8.0 | 8.5 | 670 | 2290 | 2830 | 10.5 | 10.1 | 9.6 |
| | 20 + 25 + 71 | 1.38 | 1.72 | 4.90 | - | 3.7 | 8.0 | 8.5 | 670 | 2290 | 2830 | 10.5 | 10.1 | 9.6 |
| | 20 + 35 + 35 | 1.78 | 3.11 | 3.11 | - | 3.7 | 8.0 | 8.5 | 670 | 2290 | 2830 | 10.5 | 10.1 | 9.6 |
| | 20 + 35 + 50 | 1.52 | 2.67 | 3.81 | - | 3.7 | 8.0 | 8.5 | 670 | 2290 | 2830 | 10.5 | 10.1 | 9.6 |
| | 20 + 35 + 60 | 1.39 | 2.43 | 4.17 | - | 3.7 | 8.0 | 8.5 | 670 | 2290 | 2830 | 10.5 | 10.1 | 9.6 |
| | 20 + 35 + 71 | 1.27 | 2.22 | 4.51 | - | 3.7 | 8.0 | 8.5 | 670 | 2290 | 2830 | 10.5 | 10.1 | 9.6 |
| | 20 + 50 + 50 | 1.33 | 3.33 | 3.33 | - | 3.7 | 8.0 | 8.5 | 670 | 2290 | 2830 | 10.5 | 10.1 | 9.6 |
| | 20 + 50 + 60 | 1.23 | 3.08 | 3.69 | - | 3.7 | 8.0 | 8.5 | 670 | 2290 | 2830 | 10.5 | 10.1 | 9.6 |
| | 25 + 25 + 25 | 2.37 | 2.37 | 2.37 | - | 3.7 | 7.1 | 8.5 | 670 | 1870 | 2830 | 8.6 | 8.2 | 7.9 |
| | 25 + 25 + 35 | 2.35 | 2.35 | 3.29 | - | 3.7 | 8.0 | 8.5 | 670 | 2290 | 2830 | 10.5 | 10.1 | 9.6 |
| | 25 + 25 + 50 | 2.00 | 2.00 | 4.00 | - | 3.7 | 8.0 | 8.5 | 670 | 2290 | 2830 | 10.5 | 10.1 | 9.6 |
| | 25 + 25 + 60 | 1.82 | 1.82 | 4.36 | - | 3.7 | 8.0 | 8.5 | 670 | 2290 | 2830 | 10.5 | 10.1 | 9.6 |
| | 25 + 25 + 71 | 1.65 | 1.65 | 4.69 | - | 3.7 | 8.0 | 8.5 | 670 | 2290 | 2830 | 10.5 | 10.1 | 9.6 |
| | 25 + 35 + 35 | 2.11 | 2.95 | 2.95 | - | 3.7 | 8.0 | 8.5 | 670 | 2290 | 2830 | 10.5 | 10.1 | 9.6 |
| | 25 + 35 + 50 | 1.82 | 2.55 | 3.64 | - | 3.7 | 8.0 | 8.5 | 670 | 2290 | 2830 | 10.5 | 10.1 | 9.6 |
| | 25 + 35 + 60 | 1.67 | 2.33 | 4.00 | - | 3.7 | 8.0 | 8.5 | 670 | 2290 | 2830 | 10.5 | 10.1 | 9.6 |
| | 25 + 35 + 71 | 1.53 | 2.14 | 4.34 | - | 3.7 | 8.0 | 8.5 | 670 | 2290 | 2830 | 10.5 | 10.1 | 9.6 |
| | 25 + 50 + 50 | 1.60 | 3.20 | 3.20 | - | 3.7 | 8.0 | 8.5 | 670 | 2290 | 2830 | 10.5 | 10.1 | 9.6 |
| | 25 + 50 + 60 | 1.48 | 2.96 | 3.56 | - | 3.7 | 8.0 | 8.5 | 670 | 2290 | 2830 | 10.5 | 10.1 | 9.6 |
| | 35 + 35 + 35 | 2.67 | 2.67 | 2.67 | - | 3.7 | 8.0 | 8.5 | 670 | 2290 | 2830 | 10.5 | 10.1 | 9.6 |
| | 35 + 35 + 50 | 2.33 | 2.33 | 3.33 | - | 3.7 | 8.0 | 8.5 | 670 | 2290 | 2830 | 10.5 | 10.1 | 9.6 |
| | 35 + 35 + 60 | 2.15 | 2.15 | 3.69 | - | 3.7 | 8.0 | 8.5 | 670 | 2290 | 2830 | 10.5 | 10.1 | 9.6 |
| | 35 + 50 + 50 | 2.07 | 2.96 | 2.96 | - | 3.7 | 8.0 | 8.5 | 670 | 2290 | 2830 | 10.5 | 10.1 | 9.6 |
| 4 pom. | 20 + 20 + 20 + 20 | 2.00 | 2.00 | 2.00 | 2.00 | 4.4 | 8.0 | 8.7 | 890 | 2170 | 2830 | 10.0 | 9.5 | 9.1 |
| | 20 + 20 + 20 + 25 | 1.88 | 1.88 | 1.88 | 2.35 | 4.4 | 8.0 | 8.7 | 890 | 2170 | 2830 | 10.0 | 9.5 | 9.1 |
| | 20 + 20 + 20 + 35 | 1.68 | 1.68 | 1.68 | 2.95 | 4.4 | 8.0 | 8.7 | 890 | 2170 | 2830 | 10.0 | 9.5 | 9.1 |
| | 20 + 20 + 20 + 50 | 1.45 | 1.45 | 1.45 | 3.64 | 4.4 | 8.0 | 8.7 | 890 | 2170 | 2830 | 10.0 | 9.5 | 9.1 |
| | 20 + 20 + 20 + 60 | 1.33 | 1.33 | 1.33 | 4.00 | 4.4 | 8.0 | 8.7 | 890 | 2170 | 2830 | 10.0 | 9.5 | 9.1 |
| | 20 + 20 + 25 + 25 | 1.78 | 1.78 | 2.22 | 2.22 | 4.4 | 8.0 | 8.7 | 890 | 2170 | 2830 | 10.0 | 9.5 | 9.1 |
| | 20 + 20 + 25 + 35 | 1.60 | 1.60 | 2.00 | 2.80 | 4.4 | 8.0 | 8.7 | 890 | 2170 | 2830 | 10.0 | 9.5 | 9.1 |
| | 20 + 20 + 25 + 50 | 1.39 | 1.39 | 1.74 | 3.48 | 4.4 | 8.0 | 8.7 | 890 | 2170 | 2830 | 10.0 | 9.5 | 9.1 |
| | 20 + 20 + 25 + 60 | 1.28 | 1.28 | 1.60 | 3.84 | 4.4 | 8.0 | 8.7 | 890 | 2170 | 2830 | 10.0 | 9.5 | 9.1 |
| | 20 + 20 + 35 + 35 | 1.45 | 1.45 | 2.55 | 2.55 | 4.4 | 8.0 | 8.7 | 890 | 2170 | 2830 | 10.0 | 9.5 | 9.1 |
| | 20 + 20 + 35 + 50 | 1.28 | 1.28 | 2.24 | 3.20 | 4.4 | 8.0 | 8.7 | 890 | 2170 | 2830 | 10.0 | 9.5 | 9.1 |
| | 20 + 20 + 35 + 60 | 1.19 | 1.19 | 2.07 | 3.56 | 4.4 | 8.0 | 8.7 | 890 | 2170 | 2830 | 10.0 | 9.5 | 9.1 |
| | 20 + 25 + 25 + 25 | 1.68 | 2.11 | 2.11 | 2.11 | 4.4 | 8.0 | 8.7 | 890 | 2170 | 2830 | 10.0 | 9.5 | 9.1 |
| | 20 + 25 + 25 + 35 | 1.52 | 1.90 | 1.90 | 2.67 | 4.4 | 8.0 | 8.7 | 890 | 2170 | 2830 | 10.0 | 9.5 | 9.1 |
| | 20 + 25 + 25 + 50 | 1.33 | 1.67 | 1.67 | 3.33 | 4.4 | 8.0 | 8.7 | 890 | 2170 | 2830 | 10.0 | 9.5 | 9.1 |
| | 20 + 25 + 25 + 60 | 1.23 | 1.54 | 1.54 | 3.69 | 4.4 | 8.0 | 8.7 | 890 | 2170 | 2830 | 10.0 | 9.5 | 9.1 |
| | 20 + 25 + 35 + 35 | 1.39 | 1.74 | 2.43 | 2.43 | 4.4 | 8.0 | 8.7 | 890 | 2170 | 2830 | 10.0 | 9.5 | 9.1 |
| | 20 + 25 + 35 + 50 | 1.23 | 1.54 | 2.15 | 3.08 | 4.4 | 8.0 | 8.7 | 890 | 2170 | 2830 | 10.0 | 9.5 | 9.1 |
| | 20 + 35 + 35 + 35 | 1.28 | 2.24 | 2.24 | 2.24 | 4.4 | 8.0 | 8.7 | 890 | 2170 | 2830 | 10.0 | 9.5 | 9.1 |
| | 25 + 25 + 25 + 25 | 2.00 | 2.00 | 2.00 | 2.00 | 4.4 | 8.0 | 8.7 | 890 | 2170 | 2830 | 10.0 | 9.5 | 9.1 |
| | 25 + 25 + 25 + 35 | 1.82 | 1.82 | 1.82 | 2.55 | 4.4 | 8.0 | 8.7 | 890 | 2170 | 2830 | 10.0 | 9.5 | 9.1 |
| | 25 + 25 + 25 + 50 | 1.60 | 1.60 | 1.60 | 3.20 | 4.4 | 8.0 | 8.7 | 890 | 2170 | 2830 | 10.0 | 9.5 | 9.1 |
| | 25 + 25 + 25 + 60 | 1.48 | 1.48 | 1.48 | 3.56 | 4.4 | 8.0 | 8.7 | 890 | 2170 | 2830 | 10.0 | 9.5 | 9.1 |
| | 25 + 25 + 35 + 35 | 1.67 | 1.67 | 2.33 | 2.33 | 4.4 | 8.0 | 8.7 | 890 | 2170 | 2830 | 10.0 | 9.5 | 9.1 |
| | 25 + 25 + 35 + 50 | 1.48 | 1.48 | 2.07 | 2.96 | 4.4 | 8.0 | 8.7 | 890 | 2170 | 2830 | 10.0 | 9.5 | 9.1 |
| | 25 + 35 + 35 + 35 | 1.54 | 2.15 | 2.15 | 2.15 | 4.4 | 8.0 | 8.7 | 890 | 2170 | 2830 | 10 | | |



Multi-Split system

SCM100ZS-W Kombinacja jednostek wewnętrznych ze wszystkimi jednostkami wewnętrznymi

| Kombinacja jedn. wewnętrznych | Wydajność ogrzewania (kW) | | | | | | | | | Pobór mocy (W) | | | Pobór prądu (A) | | |
|-------------------------------|---------------------------|---------|------|------|---|---------------------|----------|------|------|----------------|----------|------|-----------------|------|------|
| | Wyd. ogrzew. w pom. | | | | | Wydajność całkowita | | | | Min. | Standard | Max. | 220V | 230V | 240V |
| | A | B | C | D | E | Min. | Standard | Max. | | | | | | | |
| 1 pom. | 20 | 3.00 | - | - | - | - | 0.9 | 3.0 | 3.5 | 490 | 1060 | 1330 | 5.1 | 4.8 | 4.6 |
| | 25 | 3.40 | - | - | - | - | 0.9 | 3.4 | 4.0 | 490 | 1140 | 1400 | 5.4 | 5.2 | 5.0 |
| | 35 | 4.50 | - | - | - | - | 0.9 | 4.5 | 4.8 | 490 | 1350 | 1570 | 6.3 | 6.1 | 5.8 |
| | 50 | 5.80 | - | - | - | - | 0.9 | 5.8 | 6.2 | 490 | 1610 | 1770 | 7.4 | 7.1 | 6.8 |
| | 60 | 6.80 | - | - | - | - | 0.9 | 6.8 | 7.1 | 490 | 1800 | 1920 | 8.3 | 7.9 | 7.6 |
| | 71 | 8.00 | - | - | - | - | 0.9 | 8.0 | 8.1 | 490 | 2030 | 2110 | 9.3 | 8.9 | 8.5 |
| | 80 | 9.00 | - | - | - | - | 0.9 | 9.0 | 9.1 | 490 | 2220 | 2260 | 10.2 | 9.7 | 9.3 |
| | 2 pom. | 20 + 20 | 2.70 | 2.70 | - | - | - | 1.2 | 5.4 | 7.0 | 460 | 1170 | 1610 | 5.5 | 5.2 |
| 20 + 25 | | 2.62 | 3.28 | - | - | - | 1.2 | 5.9 | 7.3 | 460 | 1310 | 1690 | 6.0 | 5.8 | 5.5 |
| 20 + 35 | | 2.51 | 4.39 | - | - | - | 1.2 | 6.9 | 7.9 | 460 | 1580 | 1860 | 7.3 | 6.9 | 6.6 |
| 20 + 50 | | 2.51 | 6.29 | - | - | - | 1.2 | 8.8 | 9.2 | 460 | 2130 | 2240 | 9.8 | 9.4 | 9.0 |
| 20 + 60 | | 2.45 | 7.35 | - | - | - | 1.2 | 9.8 | 10.3 | 460 | 2430 | 2580 | 11.2 | 10.7 | 10.2 |
| 20 + 71 | | 2.31 | 8.19 | - | - | - | 1.2 | 10.5 | 11.2 | 460 | 2620 | 2900 | 12.0 | 11.5 | 11.0 |
| 20 + 80 | | 2.10 | 8.40 | - | - | - | 1.2 | 10.5 | 11.2 | 460 | 2620 | 2900 | 12.0 | 11.5 | 11.0 |
| 25 + 25 | | 3.20 | 3.20 | - | - | - | 1.2 | 6.4 | 7.7 | 460 | 1440 | 1810 | 6.6 | 6.3 | 6.1 |
| 25 + 35 | | 3.25 | 4.55 | - | - | - | 1.2 | 7.8 | 8.2 | 460 | 1830 | 1950 | 8.4 | 8.0 | 7.7 |
| 25 + 50 | | 3.07 | 6.13 | - | - | - | 1.2 | 9.2 | 9.6 | 460 | 2240 | 2370 | 10.3 | 9.8 | 9.4 |
| 25 + 60 | | 3.00 | 7.20 | - | - | - | 1.2 | 10.2 | 10.7 | 460 | 2550 | 2710 | 11.7 | 11.2 | 10.7 |
| 25 + 71 | | 2.73 | 7.77 | - | - | - | 1.2 | 10.5 | 11.2 | 460 | 2620 | 2900 | 12.0 | 11.5 | 11.0 |
| 25 + 80 | | 2.50 | 8.00 | - | - | - | 1.2 | 10.5 | 11.2 | 460 | 2620 | 2900 | 12.0 | 11.5 | 11.0 |
| 35 + 35 | | 4.50 | 4.50 | - | - | - | 1.2 | 9.0 | 9.4 | 460 | 2180 | 2310 | 10.0 | 9.6 | 9.2 |
| 35 + 50 | | 4.24 | 6.06 | - | - | - | 1.2 | 10.3 | 10.8 | 460 | 2560 | 2740 | 11.8 | 11.2 | 10.8 |
| 35 + 60 | | 3.87 | 6.63 | - | - | - | 1.2 | 10.5 | 11.2 | 460 | 2620 | 2900 | 12.0 | 11.5 | 11.0 |
| 35 + 71 | | 3.47 | 7.03 | - | - | - | 1.2 | 10.5 | 11.2 | 460 | 2620 | 2900 | 12.0 | 11.5 | 11.0 |
| 35 + 80 | | 3.20 | 7.30 | - | - | - | 1.2 | 10.5 | 11.2 | 460 | 2620 | 2900 | 12.0 | 11.5 | 11.0 |
| 50 + 50 | | 5.25 | 5.25 | - | - | - | 1.2 | 10.5 | 11.2 | 460 | 2620 | 2900 | 12.0 | 11.5 | 11.0 |
| 50 + 60 | | 4.77 | 5.73 | - | - | - | 1.2 | 10.5 | 11.2 | 460 | 2620 | 2900 | 12.0 | 11.5 | 11.0 |
| 50 + 71 | | 4.34 | 6.16 | - | - | - | 1.2 | 10.5 | 11.2 | 460 | 2620 | 2900 | 12.0 | 11.5 | 11.0 |
| 50 + 80 | | 4.04 | 6.46 | - | - | - | 1.2 | 10.5 | 11.2 | 460 | 2620 | 2900 | 12.0 | 11.5 | 11.0 |
| 60 + 60 | | 5.25 | 5.25 | - | - | - | 1.2 | 10.5 | 11.2 | 460 | 2620 | 2900 | 12.0 | 11.5 | 11.0 |
| 60 + 71 | | 4.81 | 5.69 | - | - | - | 1.2 | 10.5 | 11.2 | 460 | 2620 | 2900 | 12.0 | 11.5 | 11.0 |
| 60 + 80 | | 4.50 | 6.00 | - | - | - | 1.2 | 10.5 | 11.2 | 460 | 2620 | 2900 | 12.0 | 11.5 | 11.0 |
| 71 + 71 | | 5.25 | 5.25 | - | - | - | 1.2 | 10.5 | 11.2 | 460 | 2620 | 2900 | 12.0 | 11.5 | 11.0 |
| 71 + 80 | | 4.94 | 5.56 | - | - | - | 1.2 | 10.5 | 11.2 | 460 | 2620 | 2900 | 12.0 | 11.5 | 11.0 |
| 80 + 80 | | 5.25 | 5.25 | - | - | - | 1.2 | 10.5 | 11.2 | 460 | 2620 | 2900 | 12.0 | 11.5 | 11.0 |
| 3 pom. | 20 + 20 + 20 | 3.00 | 3.00 | 3.00 | - | - | 1.4 | 9.0 | 9.6 | 430 | 2140 | 2320 | 9.8 | 9.4 | 9.0 |
| | 20 + 20 + 25 | 2.89 | 2.89 | 3.62 | - | - | 1.4 | 9.4 | 10.0 | 430 | 2260 | 2440 | 10.4 | 9.9 | 9.5 |
| | 20 + 20 + 35 | 2.80 | 2.80 | 4.90 | - | - | 1.4 | 10.5 | 11.3 | 430 | 2540 | 2900 | 11.7 | 11.2 | 10.7 |
| | 20 + 20 + 50 | 2.33 | 2.33 | 5.83 | - | - | 1.4 | 10.5 | 11.3 | 430 | 2540 | 2900 | 11.7 | 11.2 | 10.7 |
| | 20 + 20 + 60 | 2.10 | 2.10 | 6.30 | - | - | 1.4 | 10.5 | 11.3 | 430 | 2540 | 2900 | 11.7 | 11.2 | 10.7 |
| | 20 + 20 + 71 | 1.89 | 1.89 | 6.72 | - | - | 1.4 | 10.5 | 11.3 | 430 | 2540 | 2900 | 11.7 | 11.2 | 10.7 |
| | 20 + 20 + 80 | 1.75 | 1.75 | 7.00 | - | - | 1.4 | 10.5 | 11.3 | 430 | 2540 | 2900 | 11.7 | 11.2 | 10.7 |
| | 20 + 25 + 25 | 3.00 | 3.75 | 3.75 | - | - | 1.4 | 10.5 | 11.3 | 430 | 2540 | 2900 | 11.7 | 11.2 | 10.7 |
| | 20 + 25 + 35 | 2.63 | 3.28 | 4.59 | - | - | 1.4 | 10.5 | 11.3 | 430 | 2540 | 2900 | 11.7 | 11.2 | 10.7 |
| | 20 + 25 + 50 | 2.21 | 2.76 | 5.53 | - | - | 1.4 | 10.5 | 11.3 | 430 | 2540 | 2900 | 11.7 | 11.2 | 10.7 |
| | 20 + 25 + 60 | 2.00 | 2.50 | 6.00 | - | - | 1.4 | 10.5 | 11.3 | 430 | 2540 | 2900 | 11.7 | 11.2 | 10.7 |
| | 20 + 35 + 35 | 2.33 | 4.08 | 4.08 | - | - | 1.4 | 10.5 | 11.3 | 430 | 2540 | 2900 | 11.7 | 11.2 | 10.7 |
| | 20 + 35 + 50 | 2.00 | 3.50 | 5.00 | - | - | 1.4 | 10.5 | 11.3 | 430 | 2540 | 2900 | 11.7 | 11.2 | 10.7 |
| | 20 + 35 + 60 | 1.83 | 3.20 | 5.48 | - | - | 1.4 | 10.5 | 11.3 | 430 | 2540 | 2900 | 11.7 | 11.2 | 10.7 |
| | 20 + 35 + 71 | 1.67 | 2.92 | 5.92 | - | - | 1.4 | 10.5 | 11.3 | 430 | 2540 | 2900 | 11.7 | 11.2 | 10.7 |
| | 20 + 35 + 80 | 1.56 | 2.72 | 6.22 | - | - | 1.4 | 10.5 | 11.3 | 430 | 2540 | 2900 | 11.7 | 11.2 | 10.7 |
| | 20 + 50 + 50 | 1.75 | 4.38 | 4.38 | - | - | 1.4 | 10.5 | 11.3 | 430 | 2540 | 2900 | 11.7 | 11.2 | 10.7 |
| | 20 + 50 + 60 | 1.62 | 4.04 | 4.85 | - | - | 1.4 | 10.5 | 11.3 | 430 | 2540 | 2900 | 11.7 | 11.2 | 10.7 |
| | 20 + 50 + 71 | 1.49 | 3.72 | 5.29 | - | - | 1.4 | 10.5 | 11.3 | 430 | 2540 | 2900 | 11.7 | 11.2 | 10.7 |
| | 20 + 50 + 80 | 1.40 | 3.50 | 5.60 | - | - | 1.4 | 10.5 | 11.3 | 430 | 2540 | 2900 | 11.7 | 11.2 | 10.7 |
| | 20 + 60 + 60 | 1.50 | 4.50 | 4.50 | - | - | 1.4 | 10.5 | 11.3 | 430 | 2540 | 2900 | 11.7 | 11.2 | 10.7 |
| | 20 + 60 + 71 | 1.39 | 4.17 | 4.94 | - | - | 1.4 | 10.5 | 11.3 | 430 | 2540 | 2900 | 11.7 | 11.2 | 10.7 |
| | 20 + 60 + 80 | 1.31 | 3.94 | 5.25 | - | - | 1.4 | 10.5 | 11.3 | 430 | 2540 | 2900 | 11.7 | 11.2 | 10.7 |
| | 25 + 25 + 25 | 3.50 | 3.50 | 3.50 | - | - | 1.4 | 10.5 | 11.3 | 430 | 2540 | 2900 | 11.7 | 11.2 | 10.7 |
| | 25 + 25 + 35 | 3.09 | 3.09 | 4.32 | - | - | 1.4 | 10.5 | 11.3 | 430 | 2540 | 2900 | 11.7 | 11.2 | 10.7 |
| | 25 + 25 + 50 | 2.63 | 2.63 | 5.25 | - | - | 1.4 | 10.5 | 11.3 | 430 | 2540 | 2900 | 11.7 | 11.2 | 10.7 |
| | 25 + 25 + 60 | 2.39 | 2.39 | 5.73 | - | - | 1.4 | 10.5 | 11.3 | 430 | 2540 | 2900 | 11.7 | 11.2 | 10.7 |
| | 25 + 25 + 71 | 2.17 | 2.17 | 6.16 | - | - | 1.4 | 10.5 | 11.3 | 430 | 2540 | 2900 | 11.7 | 11.2 | 10.7 |
| | 25 + 25 + 80 | 2.02 | 2.02 | 6.46 | - | - | 1.4 | 10.5 | 11.3 | 430 | 2540 | 2900 | 11.7 | 11.2 | 10.7 |
| | 25 + 35 + 35 | 2.76 | 3.87 | 3.87 | - | - | 1.4 | 10.5 | 11.3 | 430 | 2540 | 2900 | 11.7 | 11.2 | 10.7 |
| | 25 + 35 + 50 | 2.39 | 3.34 | 4.77 | - | - | 1.4 | 10.5 | 11.3 | 430 | 2540 | 2900 | 11.7 | 11.2 | 10.7 |
| | 25 + 35 + 60 | 2.19 | 3.06 | 5.25 | - | - | 1.4 | 10.5 | 11.3 | 430 | 2540 | 2900 | 11.7 | 11.2 | 10.7 |
| | 25 + 35 + 71 | 2.00 | 2.81 | 5.69 | - | - | 1.4 | 10.5 | 11.3 | 430 | 2540 | 2900 | 11.7 | 11.2 | 10.7 |
| | 25 + 35 + 80 | 1.88 | 2.63 | 6.00 | - | - | 1.4 | 10.5 | 11.3 | 430 | 2540 | 2900 | 11.7 | 11.2 | 10.7 |
| | 25 + 50 + 50 | 2.10 | 4.20 | 4.20 | - | - | 1.4 | 10.5 | 11.3 | 430 | 2540 | 2900 | 11.7 | 11.2 | 10.7 |
| | 25 + 50 + 60 | 1.94 | 3.89 | 4.67 | - | - | 1.4 | 10.5 | 11.3 | 430 | 2540 | 2900 | 11.7 | 11.2 | 10.7 |
| | 25 + 50 + 71 | 1.80 | 3.60 | 5.11 | - | - | 1.4 | 10.5 | 11.3 | 430 | 2540 | 2900 | 11.7 | 11.2 | 10.7 |
| | 25 + 50 + 80 | 1.69 | 3.39 | 5.42 | - | - | 1.4 | 10.5 | 11.3 | 430 | 2540 | 2900 | 11.7 | 11.2 | 10.7 |
| | 25 + 60 + 60 | 1.81 | 4.34 | 4.34 | - | - | 1.4 | 10.5 | 11.3 | 430 | 2540 | 2900 | 11.7 | 11.2 | 10.7 |
| | 25 + 60 + 71 | 1.68 | 4.04 | 4.78 | - | - | 1.4 | 10.5 | 11.3 | 430 | 2540 | 2900 | 11.7 | 11.2 | 10.7 |



| Kombinacja jedn. wewnętrznych | | Wydajność ogrzewania (kW) | | | | | | | | | Pobór mocy (W) | | | Pobór prądu (A) | | |
|-------------------------------|------------------------|---------------------------|------|------|------|------|---------------------|----------|------|------|----------------|----------|------|-----------------|------|------|
| | | Wyd. ogrzew. w pom. | | | | | Wydajność całkowita | | | | Min. | Standard | Max. | 220V | 230V | 240V |
| | | A | B | C | D | E | Min. | Standard | Max. | | | | | | | |
| 3 pom. | 35 + 35 + 35 | 3.50 | 3.50 | 3.50 | - | - | 1.4 | 10.5 | 11.3 | 430 | 2540 | 2900 | 11.7 | 11.2 | 10.7 | |
| | 35 + 35 + 50 | 3.06 | 3.06 | 4.38 | - | - | 1.4 | 10.5 | 11.3 | 430 | 2540 | 2900 | 11.7 | 11.2 | 10.7 | |
| | 35 + 35 + 60 | 2.83 | 2.83 | 4.85 | - | - | 1.4 | 10.5 | 11.3 | 430 | 2540 | 2900 | 11.7 | 11.2 | 10.7 | |
| | 35 + 35 + 71 | 2.61 | 2.61 | 5.29 | - | - | 1.4 | 10.5 | 11.3 | 430 | 2540 | 2900 | 11.7 | 11.2 | 10.7 | |
| | 35 + 35 + 80 | 2.45 | 2.45 | 5.60 | - | - | 1.4 | 10.5 | 11.3 | 430 | 2540 | 2900 | 11.7 | 11.2 | 10.7 | |
| | 35 + 50 + 50 | 2.72 | 3.89 | 3.89 | - | - | 1.4 | 10.5 | 11.3 | 430 | 2540 | 2900 | 11.7 | 11.2 | 10.7 | |
| | 35 + 50 + 60 | 2.53 | 3.62 | 4.34 | - | - | 1.4 | 10.5 | 11.3 | 430 | 2540 | 2900 | 11.7 | 11.2 | 10.7 | |
| | 35 + 50 + 71 | 2.36 | 3.37 | 4.78 | - | - | 1.4 | 10.5 | 11.3 | 430 | 2540 | 2900 | 11.7 | 11.2 | 10.7 | |
| | 35 + 60 + 60 | 2.37 | 4.06 | 4.06 | - | - | 1.4 | 10.5 | 11.3 | 430 | 2540 | 2900 | 11.7 | 11.2 | 10.7 | |
| | 50 + 50 + 50 | 3.50 | 3.50 | 3.50 | - | - | 1.4 | 10.5 | 11.3 | 430 | 2540 | 2900 | 11.7 | 11.2 | 10.7 | |
| 50 + 50 + 60 | 3.28 | 3.28 | 3.94 | - | - | 1.4 | 10.5 | 11.3 | 430 | 2540 | 2900 | 11.7 | 11.2 | 10.7 | | |
| 4 pom. | 20 + 20 + 20 + 20 | 2.63 | 2.63 | 2.63 | 2.63 | - | 1.6 | 10.5 | 11.4 | 400 | 2460 | 2900 | 11.3 | 10.8 | 10.4 | |
| | 20 + 20 + 20 + 25 | 2.47 | 2.47 | 2.47 | 3.09 | - | 1.6 | 10.5 | 11.4 | 400 | 2460 | 2900 | 11.3 | 10.8 | 10.4 | |
| | 20 + 20 + 20 + 35 | 2.21 | 2.21 | 2.21 | 3.87 | - | 1.6 | 10.5 | 11.4 | 400 | 2460 | 2900 | 11.3 | 10.8 | 10.4 | |
| | 20 + 20 + 20 + 50 | 1.91 | 1.91 | 1.91 | 4.77 | - | 1.6 | 10.5 | 11.4 | 400 | 2460 | 2900 | 11.3 | 10.8 | 10.4 | |
| | 20 + 20 + 20 + 60 | 1.75 | 1.75 | 1.75 | 5.25 | - | 1.6 | 10.5 | 11.4 | 400 | 2460 | 2900 | 11.3 | 10.8 | 10.4 | |
| | 20 + 20 + 20 + 71 | 1.60 | 1.60 | 1.60 | 5.69 | - | 1.6 | 10.5 | 11.4 | 400 | 2460 | 2900 | 11.3 | 10.8 | 10.4 | |
| | 20 + 20 + 20 + 80 | 1.50 | 1.50 | 1.50 | 6.00 | - | 1.6 | 10.5 | 11.4 | 400 | 2460 | 2900 | 11.3 | 10.8 | 10.4 | |
| | 20 + 20 + 25 + 25 | 2.33 | 2.33 | 2.92 | 2.92 | - | 1.6 | 10.5 | 11.4 | 400 | 2460 | 2900 | 11.3 | 10.8 | 10.4 | |
| | 20 + 20 + 25 + 35 | 2.10 | 2.10 | 2.63 | 3.68 | - | 1.6 | 10.5 | 11.4 | 400 | 2460 | 2900 | 11.3 | 10.8 | 10.4 | |
| | 20 + 20 + 25 + 50 | 1.83 | 1.83 | 2.28 | 4.57 | - | 1.6 | 10.5 | 11.4 | 400 | 2460 | 2900 | 11.3 | 10.8 | 10.4 | |
| | 20 + 20 + 25 + 60 | 1.68 | 1.68 | 2.10 | 5.04 | - | 1.6 | 10.5 | 11.4 | 400 | 2460 | 2900 | 11.3 | 10.8 | 10.4 | |
| | 20 + 20 + 25 + 71 | 1.54 | 1.54 | 1.93 | 5.48 | - | 1.6 | 10.5 | 11.4 | 400 | 2460 | 2900 | 11.3 | 10.8 | 10.4 | |
| | 20 + 20 + 25 + 80 | 1.45 | 1.45 | 1.81 | 5.79 | - | 1.6 | 10.5 | 11.4 | 400 | 2460 | 2900 | 11.3 | 10.8 | 10.4 | |
| | 20 + 20 + 35 + 35 | 1.91 | 1.91 | 3.34 | 3.34 | - | 1.6 | 10.5 | 11.4 | 400 | 2460 | 2900 | 11.3 | 10.8 | 10.4 | |
| | 20 + 20 + 35 + 50 | 1.68 | 1.68 | 2.94 | 4.20 | - | 1.6 | 10.5 | 11.4 | 400 | 2460 | 2900 | 11.3 | 10.8 | 10.4 | |
| | 20 + 20 + 35 + 60 | 1.56 | 1.56 | 2.72 | 4.67 | - | 1.6 | 10.5 | 11.4 | 400 | 2460 | 2900 | 11.3 | 10.8 | 10.4 | |
| | 20 + 20 + 35 + 71 | 1.44 | 1.44 | 2.52 | 5.11 | - | 1.6 | 10.5 | 11.4 | 400 | 2460 | 2900 | 11.3 | 10.8 | 10.4 | |
| | 20 + 20 + 35 + 80 | 1.35 | 1.35 | 2.37 | 5.42 | - | 1.6 | 10.5 | 11.4 | 400 | 2460 | 2900 | 11.3 | 10.8 | 10.4 | |
| | 20 + 20 + 50 + 50 | 1.50 | 1.50 | 3.75 | 3.75 | - | 1.6 | 10.5 | 11.4 | 400 | 2460 | 2900 | 11.3 | 10.8 | 10.4 | |
| | 20 + 20 + 50 + 60 | 1.40 | 1.40 | 3.50 | 4.20 | - | 1.6 | 10.5 | 11.4 | 400 | 2460 | 2900 | 11.3 | 10.8 | 10.4 | |
| | 20 + 20 + 60 + 60 | 1.31 | 1.31 | 3.94 | 3.94 | - | 1.6 | 10.5 | 11.4 | 400 | 2460 | 2900 | 11.3 | 10.8 | 10.4 | |
| | 20 + 25 + 25 + 25 | 2.21 | 2.76 | 2.76 | 2.76 | - | 1.6 | 10.5 | 11.4 | 400 | 2460 | 2900 | 11.3 | 10.8 | 10.4 | |
| | 20 + 25 + 25 + 35 | 2.00 | 2.50 | 2.50 | 3.50 | - | 1.6 | 10.5 | 11.4 | 400 | 2460 | 2900 | 11.3 | 10.8 | 10.4 | |
| | 20 + 25 + 25 + 50 | 1.75 | 2.19 | 2.19 | 4.38 | - | 1.6 | 10.5 | 11.4 | 400 | 2460 | 2900 | 11.3 | 10.8 | 10.4 | |
| | 20 + 25 + 25 + 60 | 1.62 | 2.02 | 2.02 | 4.85 | - | 1.6 | 10.5 | 11.4 | 400 | 2460 | 2900 | 11.3 | 10.8 | 10.4 | |
| | 20 + 25 + 25 + 71 | 1.49 | 1.86 | 1.86 | 5.29 | - | 1.6 | 10.5 | 11.4 | 400 | 2460 | 2900 | 11.3 | 10.8 | 10.4 | |
| | 20 + 25 + 25 + 80 | 1.40 | 1.75 | 1.75 | 5.60 | - | 1.6 | 10.5 | 11.4 | 400 | 2460 | 2900 | 11.3 | 10.8 | 10.4 | |
| | 20 + 25 + 35 + 35 | 1.83 | 2.28 | 3.20 | 3.20 | - | 1.6 | 10.5 | 11.4 | 400 | 2460 | 2900 | 11.3 | 10.8 | 10.4 | |
| | 20 + 25 + 35 + 50 | 1.62 | 2.02 | 2.83 | 4.04 | - | 1.6 | 10.5 | 11.4 | 400 | 2460 | 2900 | 11.3 | 10.8 | 10.4 | |
| | 20 + 25 + 35 + 60 | 1.50 | 1.88 | 2.63 | 4.50 | - | 1.6 | 10.5 | 11.4 | 400 | 2460 | 2900 | 11.3 | 10.8 | 10.4 | |
| | 20 + 25 + 35 + 71 | 1.39 | 1.74 | 2.43 | 4.94 | - | 1.6 | 10.5 | 11.4 | 400 | 2460 | 2900 | 11.3 | 10.8 | 10.4 | |
| | 20 + 25 + 35 + 80 | 1.31 | 1.64 | 2.30 | 5.25 | - | 1.6 | 10.5 | 11.4 | 400 | 2460 | 2900 | 11.3 | 10.8 | 10.4 | |
| | 20 + 25 + 50 + 50 | 1.45 | 1.81 | 3.62 | 3.62 | - | 1.6 | 10.5 | 11.4 | 400 | 2460 | 2900 | 11.3 | 10.8 | 10.4 | |
| | 20 + 25 + 50 + 60 | 1.35 | 1.69 | 3.39 | 4.06 | - | 1.6 | 10.5 | 11.4 | 400 | 2460 | 2900 | 11.3 | 10.8 | 10.4 | |
| | 20 + 35 + 35 + 35 | 1.68 | 2.94 | 2.94 | 2.94 | - | 1.6 | 10.5 | 11.4 | 400 | 2460 | 2900 | 11.3 | 10.8 | 10.4 | |
| | 20 + 35 + 35 + 50 | 1.50 | 2.63 | 2.63 | 3.75 | - | 1.6 | 10.5 | 11.4 | 400 | 2460 | 2900 | 11.3 | 10.8 | 10.4 | |
| | 20 + 35 + 35 + 60 | 1.40 | 2.45 | 2.45 | 4.20 | - | 1.6 | 10.5 | 11.4 | 400 | 2460 | 2900 | 11.3 | 10.8 | 10.4 | |
| | 20 + 35 + 50 + 50 | 1.35 | 2.37 | 3.39 | 3.39 | - | 1.6 | 10.5 | 11.4 | 400 | 2460 | 2900 | 11.3 | 10.8 | 10.4 | |
| | 25 + 25 + 25 + 25 | 2.63 | 2.63 | 2.63 | 2.63 | - | 1.6 | 10.5 | 11.4 | 400 | 2460 | 2900 | 11.3 | 10.8 | 10.4 | |
| | 25 + 25 + 25 + 35 | 2.39 | 2.39 | 2.39 | 3.34 | - | 1.6 | 10.5 | 11.4 | 400 | 2460 | 2900 | 11.3 | 10.8 | 10.4 | |
| | 25 + 25 + 25 + 50 | 2.10 | 2.10 | 2.10 | 4.20 | - | 1.6 | 10.5 | 11.4 | 400 | 2460 | 2900 | 11.3 | 10.8 | 10.4 | |
| | 25 + 25 + 25 + 60 | 1.94 | 1.94 | 1.94 | 4.67 | - | 1.6 | 10.5 | 11.4 | 400 | 2460 | 2900 | 11.3 | 10.8 | 10.4 | |
| | 25 + 25 + 25 + 71 | 1.80 | 1.80 | 1.80 | 5.11 | - | 1.6 | 10.5 | 11.4 | 400 | 2460 | 2900 | 11.3 | 10.8 | 10.4 | |
| | 25 + 25 + 25 + 80 | 1.69 | 1.69 | 1.69 | 5.42 | - | 1.6 | 10.5 | 11.4 | 400 | 2460 | 2900 | 11.3 | 10.8 | 10.4 | |
| | 25 + 25 + 35 + 35 | 2.19 | 2.19 | 3.06 | 3.06 | - | 1.6 | 10.5 | 11.4 | 400 | 2460 | 2900 | 11.3 | 10.8 | 10.4 | |
| 25 + 25 + 35 + 50 | 1.94 | 1.94 | 2.72 | 3.89 | - | 1.6 | 10.5 | 11.4 | 400 | 2460 | 2900 | 11.3 | 10.8 | 10.4 | | |
| 25 + 25 + 35 + 60 | 1.81 | 1.81 | 2.53 | 4.34 | - | 1.6 | 10.5 | 11.4 | 400 | 2460 | 2900 | 11.3 | 10.8 | 10.4 | | |
| 25 + 25 + 35 + 71 | 1.68 | 1.68 | 2.36 | 4.78 | - | 1.6 | 10.5 | 11.4 | 400 | 2460 | 2900 | 11.3 | 10.8 | 10.4 | | |
| 25 + 25 + 50 + 50 | 1.75 | 1.75 | 3.50 | 3.50 | - | 1.6 | 10.5 | 11.4 | 400 | 2460 | 2900 | 11.3 | 10.8 | 10.4 | | |
| 25 + 25 + 50 + 60 | 1.64 | 1.64 | 3.28 | 3.94 | - | 1.6 | 10.5 | 11.4 | 400 | 2460 | 2900 | 11.3 | 10.8 | 10.4 | | |
| 25 + 35 + 35 + 35 | 2.02 | 2.83 | 2.83 | 2.83 | - | 1.6 | 10.5 | 11.4 | 400 | 2460 | 2900 | 11.3 | 10.8 | 10.4 | | |
| 25 + 35 + 35 + 50 | 1.81 | 2.53 | 2.53 | 3.62 | - | 1.6 | 10.5 | 11.4 | 400 | 2460 | 2900 | 11.3 | 10.8 | 10.4 | | |
| 25 + 35 + 35 + 60 | 1.69 | 2.37 | 2.37 | 4.06 | - | 1.6 | 10.5 | 11.4 | 400 | 2460 | 2900 | 11.3 | 10.8 | 10.4 | | |
| 25 + 35 + 50 + 50 | 1.64 | 2.30 | 3.28 | 3.28 | - | 1.6 | 10.5 | 11.4 | 400 | 2460 | 2900 | 11.3 | 10.8 | 10.4 | | |
| 35 + 35 + 35 + 35 | 2.63 | 2.63 | 2.63 | 2.63 | - | 1.6 | 10.5 | 11.4 | 400 | 2460 | 2900 | 11.3 | 10.8 | 10.4 | | |
| 35 + 35 + 35 + 50 | 2.37 | 2.37 | 2.37 | 3.39 | - | 1.6 | 10.5 | 11.4 | 400 | 2460 | 2900 | 11.3 | 10.8 | 10.4 | | |
| 5 pom. | 20 + 20 + 20 + 20 + 20 | 2.10 | 2.10 | 2.10 | 2.10 | 2.10 | 1.8 | 10.5 | 11.5 | 370 | 2380 | 2900 | 10.9 | 10.5 | 10.0 | |
| | 20 + 20 + 20 + 20 + 25 | 2.00 | 2.00 | 2.00 | 2.00 | 2.50 | 1.8 | 10.5 | 11.5 | 370 | 2380 | 2900 | 10.9 | 10.5 | 10.0 | |
| | 20 + 20 + 20 + 20 + 35 | 1.83 | 1.83 | 1.83 | 1.83 | 3.20 | 1.8 | 10.5 | 11.5 | 370 | 2380 | 2900 | 10.9 | 10.5 | 10.0 | |
| | 20 + 20 + 20 + 20 + 50 | 1.62 | 1.62 | 1.62 | 1.62 | 4.04 | 1.8 | 10.5 | 11.5 | 370 | 2380 | 2900 | 10.9 | 10.5 | 10.0 | |
| | 20 + 20 + 20 + 20 + 60 | 1.50 | 1.50 | 1.50 | 1.50 | 4.50 | 1.8 | 10.5 | 11.5 | 370 | 2380 | 2900 | 10.9 | 10.5 | 10.0 | |
| | 20 + 20 + 20 + 25 + 25 | 1.91 | 1.91 | 1.91 | 2.39 | 2.39 | 1.8 | 10.5 | 11.5 | 370 | 2380 | 2900 | 10.9 | 10.5 | 10.0 | |
| 20 + 20 + 20 + 25 + 35 | 1.75 | 1.75 | 1.75 | 2.19 | 3.06 | 1.8 | 10.5 | 11.5 | 370 | 2380 | 2900 | 10.9 | 10.5 | 10.0 | | |



Multi-Split system

| Kombinacja jedn. wewnętrznych | | Wydajność ogrzewania [kW] | | | | | | | Pobór mocy [W] | | | Pobór prądu [A] | | | |
|-------------------------------|------------------------|---------------------------|------|------|------|------|---------------------|----------|----------------|----------|------|-----------------|------|------|------|
| | | Wyd. ogrzew. w pom. | | | | | Wydajność całkowita | | Min. | Standard | Max. | 220V | 230V | 240V | |
| | | A | B | C | D | E | Min. | Standard | | | | | | | Max. |
| Tryb ogrzewania 5 pom. | 20 + 20 + 20 + 25 + 50 | 1.56 | 1.56 | 1.56 | 1.94 | 3.89 | 1.8 | 10.5 | 11.5 | 370 | 2380 | 2900 | 10.9 | 10.5 | 10.0 |
| | 20 + 20 + 20 + 25 + 60 | 1.45 | 1.45 | 1.45 | 1.81 | 4.34 | 1.8 | 10.5 | 11.5 | 370 | 2380 | 2900 | 10.9 | 10.5 | 10.0 |
| | 20 + 20 + 20 + 35 + 35 | 1.62 | 1.62 | 1.62 | 2.83 | 2.83 | 1.8 | 10.5 | 11.5 | 370 | 2380 | 2900 | 10.9 | 10.5 | 10.0 |
| | 20 + 20 + 20 + 35 + 50 | 1.45 | 1.45 | 1.45 | 2.53 | 3.62 | 1.8 | 10.5 | 11.5 | 370 | 2380 | 2900 | 10.9 | 10.5 | 10.0 |
| | 20 + 20 + 20 + 35 + 60 | 1.35 | 1.35 | 1.35 | 2.37 | 4.06 | 1.8 | 10.5 | 11.5 | 370 | 2380 | 2900 | 10.9 | 10.5 | 10.0 |
| | 20 + 20 + 25 + 25 + 25 | 1.83 | 1.83 | 2.28 | 2.28 | 2.28 | 1.8 | 10.5 | 11.5 | 370 | 2380 | 2900 | 10.9 | 10.5 | 10.0 |
| | 20 + 20 + 25 + 25 + 35 | 1.68 | 1.68 | 2.10 | 2.10 | 2.94 | 1.8 | 10.5 | 11.5 | 370 | 2380 | 2900 | 10.9 | 10.5 | 10.0 |
| | 20 + 20 + 25 + 25 + 50 | 1.50 | 1.50 | 1.88 | 1.88 | 3.75 | 1.8 | 10.5 | 11.5 | 370 | 2380 | 2900 | 10.9 | 10.5 | 10.0 |
| | 20 + 20 + 25 + 25 + 60 | 1.40 | 1.40 | 1.75 | 1.75 | 4.20 | 1.8 | 10.5 | 11.5 | 370 | 2380 | 2900 | 10.9 | 10.5 | 10.0 |
| | 20 + 20 + 25 + 35 + 35 | 1.56 | 1.56 | 1.94 | 2.72 | 2.72 | 1.8 | 10.5 | 11.5 | 370 | 2380 | 2900 | 10.9 | 10.5 | 10.0 |
| | 20 + 20 + 25 + 35 + 50 | 1.40 | 1.40 | 1.75 | 2.45 | 3.50 | 1.8 | 10.5 | 11.5 | 370 | 2380 | 2900 | 10.9 | 10.5 | 10.0 |
| | 20 + 20 + 25 + 35 + 60 | 1.31 | 1.31 | 1.64 | 2.30 | 3.94 | 1.8 | 10.5 | 11.5 | 370 | 2380 | 2900 | 10.9 | 10.5 | 10.0 |
| | 20 + 20 + 35 + 35 + 35 | 1.45 | 1.45 | 2.53 | 2.53 | 2.53 | 1.8 | 10.5 | 11.5 | 370 | 2380 | 2900 | 10.9 | 10.5 | 10.0 |
| | 20 + 20 + 35 + 35 + 50 | 1.31 | 1.31 | 2.30 | 2.30 | 3.28 | 1.8 | 10.5 | 11.5 | 370 | 2380 | 2900 | 10.9 | 10.5 | 10.0 |
| | 20 + 25 + 25 + 25 + 25 | 1.75 | 2.19 | 2.19 | 2.19 | 2.19 | 1.8 | 10.5 | 11.5 | 370 | 2380 | 2900 | 10.9 | 10.5 | 10.0 |
| | 20 + 25 + 25 + 25 + 35 | 1.62 | 2.02 | 2.02 | 2.02 | 2.83 | 1.8 | 10.5 | 11.5 | 370 | 2380 | 2900 | 10.9 | 10.5 | 10.0 |
| | 20 + 25 + 25 + 25 + 50 | 1.45 | 1.81 | 1.81 | 1.81 | 3.62 | 1.8 | 10.5 | 11.5 | 370 | 2380 | 2900 | 10.9 | 10.5 | 10.0 |
| | 20 + 25 + 25 + 25 + 60 | 1.35 | 1.69 | 1.69 | 1.69 | 4.06 | 1.8 | 10.5 | 11.5 | 370 | 2380 | 2900 | 10.9 | 10.5 | 10.0 |
| | 20 + 25 + 25 + 35 + 35 | 1.50 | 1.88 | 1.88 | 2.63 | 2.63 | 1.8 | 10.5 | 11.5 | 370 | 2380 | 2900 | 10.9 | 10.5 | 10.0 |
| | 20 + 25 + 25 + 35 + 50 | 1.35 | 1.69 | 1.69 | 2.37 | 3.39 | 1.8 | 10.5 | 11.5 | 370 | 2380 | 2900 | 10.9 | 10.5 | 10.0 |
| | 20 + 25 + 25 + 35 + 60 | 1.40 | 1.75 | 2.45 | 2.45 | 2.45 | 1.8 | 10.5 | 11.5 | 370 | 2380 | 2900 | 10.9 | 10.5 | 10.0 |
| | 20 + 35 + 35 + 35 + 35 | 1.31 | 2.30 | 2.30 | 2.30 | 2.30 | 1.8 | 10.5 | 11.5 | 370 | 2380 | 2900 | 10.9 | 10.5 | 10.0 |
| | 25 + 25 + 25 + 25 + 25 | 2.10 | 2.10 | 2.10 | 2.10 | 2.10 | 1.8 | 10.5 | 11.5 | 370 | 2380 | 2900 | 10.9 | 10.5 | 10.0 |
| | 25 + 25 + 25 + 25 + 35 | 1.94 | 1.94 | 1.94 | 1.94 | 2.72 | 1.8 | 10.5 | 11.5 | 370 | 2380 | 2900 | 10.9 | 10.5 | 10.0 |
| | 25 + 25 + 25 + 25 + 50 | 1.75 | 1.75 | 1.75 | 1.75 | 3.50 | 1.8 | 10.5 | 11.5 | 370 | 2380 | 2900 | 10.9 | 10.5 | 10.0 |
| | 25 + 25 + 25 + 25 + 60 | 1.64 | 1.64 | 1.64 | 1.64 | 3.94 | 1.8 | 10.5 | 11.5 | 370 | 2380 | 2900 | 10.9 | 10.5 | 10.0 |
| | 25 + 25 + 25 + 35 + 35 | 1.81 | 1.81 | 1.81 | 2.53 | 2.53 | 1.8 | 10.5 | 11.5 | 370 | 2380 | 2900 | 10.9 | 10.5 | 10.0 |
| | 25 + 25 + 25 + 35 + 50 | 1.64 | 1.64 | 1.64 | 2.30 | 3.28 | 1.8 | 10.5 | 11.5 | 370 | 2380 | 2900 | 10.9 | 10.5 | 10.0 |
| 25 + 25 + 35 + 35 + 35 | 1.69 | 1.69 | 2.37 | 2.37 | 2.37 | 1.8 | 10.5 | 11.5 | 370 | 2380 | 2900 | 10.9 | 10.5 | 10.0 | |

| Kombinacja jedn. wewnętrznych | | Wydajność ogrzewania [kW] | | | | | | | Pobór mocy [W] | | | Pobór prądu [A] | | | |
|---|---------|---------------------------|------|---|---|-----|---------------------|----------|----------------|----------|------|-----------------|------|------|------|
| | | Wyd. ogrzew. w pom. | | | | | Wydajność całkowita | | Min. | Standard | Max. | 220V | 230V | 240V | |
| | | A | B | C | D | E | Min. | Standard | | | | | | | Max. |
| Tryb ogrzewania 1 pom. 2 pom. 3 pom. | 20 | 2.00 | - | - | - | - | 1.7 | 2.0 | 2.7 | 500 | 530 | 950 | 2.5 | 2.4 | 2.3 |
| | 25 | 2.50 | - | - | - | - | 1.7 | 2.5 | 3.2 | 500 | 690 | 1008 | 3.3 | 3.1 | 3.0 |
| | 35 | 3.50 | - | - | - | - | 1.7 | 3.5 | 3.7 | 500 | 1010 | 1340 | 4.8 | 4.6 | 4.4 |
| | 50 | 5.00 | - | - | - | - | 1.7 | 5.0 | 5.8 | 500 | 1490 | 1730 | 6.9 | 6.6 | 6.3 |
| | 60 | 6.00 | - | - | - | - | 1.7 | 6.0 | 6.7 | 500 | 1810 | 1990 | 8.3 | 8.0 | 7.6 |
| | 71 | 7.10 | - | - | - | - | 1.7 | 7.10 | 7.2 | 500 | 2170 | 2270 | 10.1 | 9.6 | 9.2 |
| | 80 | 8.00 | - | - | - | - | 1.7 | 8.00 | 8.1 | 500 | 2450 | 2500 | 11.4 | 10.9 | 10.4 |
| | 20 + 20 | 2.00 | 2.00 | - | - | - | 1.9 | 4.0 | 5.8 | 495 | 850 | 1430 | 4.0 | 3.8 | 3.7 |
| | 20 + 25 | 2.00 | 2.50 | - | - | - | 1.9 | 4.5 | 6.1 | 495 | 1010 | 1540 | 4.7 | 4.5 | 4.3 |
| | 20 + 35 | 2.00 | 3.50 | - | - | - | 1.9 | 5.5 | 6.6 | 495 | 1330 | 1720 | 6.2 | 5.9 | 5.7 |
| | 20 + 50 | 2.00 | 5.00 | - | - | - | 1.9 | 7.0 | 7.7 | 495 | 1880 | 2170 | 8.6 | 8.2 | 7.9 |
| | 20 + 60 | 2.00 | 6.00 | - | - | - | 1.9 | 8.0 | 8.8 | 495 | 2300 | 2690 | 10.7 | 10.2 | 9.8 |
| | 20 + 71 | 2.00 | 7.10 | - | - | - | 1.9 | 9.1 | 10.0 | 495 | 2850 | 3420 | 13.2 | 12.6 | 12.1 |
| | 20 + 80 | 2.00 | 8.00 | - | - | - | 1.9 | 10.0 | 10.3 | 495 | 3450 | 3650 | 16.0 | 15.3 | 14.7 |
| | 25 + 25 | 2.50 | 2.50 | - | - | - | 1.9 | 5.0 | 6.5 | 495 | 1170 | 1690 | 5.4 | 5.2 | 5.0 |
| | 25 + 35 | 2.50 | 3.50 | - | - | - | 1.9 | 6.0 | 6.8 | 495 | 1600 | 1800 | 7.4 | 7.1 | 6.8 |
| | 25 + 50 | 2.50 | 5.00 | - | - | - | 1.9 | 7.5 | 8.4 | 495 | 2080 | 2490 | 9.6 | 9.2 | 8.8 |
| | 25 + 60 | 2.50 | 6.00 | - | - | - | 1.9 | 8.5 | 9.4 | 495 | 2630 | 3020 | 12.2 | 11.7 | 11.2 |
| | 25 + 71 | 2.50 | 7.10 | - | - | - | 1.9 | 9.6 | 10.2 | 495 | 3140 | 3570 | 14.6 | 13.9 | 13.4 |
| | 25 + 80 | 2.38 | 7.62 | - | - | - | 1.9 | 10.0 | 10.3 | 495 | 3450 | 3650 | 16.0 | 15.3 | 14.7 |
| | 35 + 35 | 3.50 | 3.50 | - | - | - | 1.9 | 7.0 | 7.7 | 495 | 1880 | 2170 | 8.6 | 8.2 | 7.9 |
| | 35 + 50 | 3.50 | 5.00 | - | - | - | 1.9 | 8.5 | 9.4 | 495 | 2630 | 3020 | 12.2 | 11.7 | 11.2 |
| | 35 + 60 | 3.50 | 6.00 | - | - | - | 1.9 | 9.5 | 10.2 | 495 | 3080 | 3570 | 14.3 | 13.7 | 13.1 |
| | 35 + 71 | 3.30 | 6.70 | - | - | - | 1.9 | 10.0 | 10.3 | 495 | 3450 | 3650 | 16.0 | 15.3 | 14.7 |
| | 35 + 80 | 3.04 | 6.96 | - | - | - | 1.9 | 10.0 | 10.3 | 495 | 3450 | 3650 | 16.0 | 15.3 | 14.7 |
| | 50 + 50 | 5.00 | 5.00 | - | - | - | 1.9 | 10.0 | 10.3 | 495 | 3450 | 3650 | 16.0 | 15.3 | 14.7 |
| | 50 + 60 | 4.55 | 5.45 | - | - | - | 1.9 | 10.0 | 10.3 | 495 | 3450 | 3650 | 16.0 | 15.3 | 14.7 |
| | 50 + 71 | 4.13 | 5.87 | - | - | - | 1.9 | 10.0 | 10.3 | 495 | 3450 | 3650 | 16.0 | 15.3 | 14.7 |
| 50 + 80 | 3.85 | 6.15 | - | - | - | 1.9 | 10.0 | 10.3 | 495 | 3450 | 3650 | 16.0 | 15.3 | 14.7 | |
| 60 + 60 | 5.00 | 5.00 | - | - | - | 1.9 | 10.0 | 10.3 | 495 | 3450 | 3650 | 16.0 | 15.3 | 14.7 | |
| 60 + 71 | 4.58 | 5.42 | - | - | - | 1.9 | 10.0 | 10.3 | 495 | 3450 | 3650 | 16.0 | 15.3 | 14.7 | |
| 60 + 80 | 4.29 | 5.71 | - | - | - | 1.9 | 10.0 | 10.3 | 495 | 3450 | 3650 | 16.0 | 15.3 | 14.7 | |
| 71 + 71 | 5.00 | 5.00 | - | - | - | 1.9 | 10.0 | 10.3 | 495 | 3450 | 3650 | 16.0 | 15.3 | 14.7 | |
| 71 + 80 | 4.70 | 5.30 | - | - | - | 1.9 | 10.0 | 10.3 | 495 | 3450 | 3650 | 16.0 | 15.3 | 14.7 | |
| 80 + 80 | 5.00 | 5.00 | - | - | - | 1.9 | 10.0 | 10.3 | 495 | 3450 | 3650 | 16.0 | 15.3 | 14.7 | |
| 20 + 20 + 20 | 2.00 | 2.00 | 2.00 | - | - | 2.1 | 6.0 | 7.4 | 490 | 1430 | 1930 | 6.6 | 6.3 | 6.1 | |
| 20 + 20 + 25 | 2.00 | 2.00 | 2.50 | - | - | 2.1 | 6.5 | 7.7 | 490 | 1600 | 2050 | 7.4 | 7.1 | 6.8 | |
| 20 + 20 + 35 | 2.00 | 2.00 | 3.50 | - | - | 2.1 | 7.5 | 8.6 | 490 | 1970 | 2430 | 9.1 | 8.7 | 8.4 | |
| 20 + 20 + 50 | 2.00 | 2.00 | 5.00 | - | - | 2.1 | 9.0 | 9.6 | 490 | 2610 | 2920 | 12.1 | 11.6 | 11.1 | |
| 20 + 20 + 60 | 2.00 | 2.00 | 6.00 | - | - | 2.1 | 10.0 | 10.7 | 490 | 3230 | 3650 | 15.0 | 14.3 | 13.7 | |
| 20 + 20 + 71 | 1.80 | 1.80 | 6.40 | - | - | 2.1 | 10.0 | 10.7 | 490 | 3230 | 3650 | 15.0 | 14.3 | 13.7 | |
| 20 + 20 + 80 | 1.67 | 1.67 | 6.67 | - | - | 2.1 | 10.0 | 10.7 | 490 | 3230 | 3650 | 15.0 | 14.3 | 13.7 | |
| 20 + 25 + 25 | 2.00 | 2.50 | 2.50 | - | - | 2.1 | 7.0 | 8.0 | 490 | 1780 | 2170 | 8.2 | 7.8 | 7.5 | |
| 20 + 25 + 35 | 2.00 | 2.50 | 3.50 | - | - | 2.1 | 8.0 | 9.0 | 490 | 2170 | 2160 | 10.1 | 9.6 | 9.2 | |
| 20 + 25 + 50 | 2.00 | 2.50 | 5.00 | - | - | 2.1 | 9.5 | 10.3 | 490 | 2870 | 3340 | 13.3 | 12.7 | 12.2 | |
| 20 + 25 + 60 | 1.90 | 2.38 | 5.71 | - | - | 2.1 | 10.0 | 10.7 | 490 | 3230 | 3650 | 15.0 | 14.3 | 13.7 | |
| 20 + 35 + 35 | 2.00 | 3.50 | 3.50 | - | - | 2.1 | 9.0 | 9.6 | 490 | 2610 | 2920 | 12.1 | 11.6 | 11.1 | |



| Kombinacja jedn. wewnętrznych | Wydajność ogrzewania (kW) | | | | | | | | | Pobór mocy (W) | | | Pobór prądu (A) | | |
|-------------------------------|---------------------------|------|------|------|------|---------------------|----------|------|------|----------------|----------|------|-----------------|------|------|
| | Wyd. ogrzew. w pom. | | | | | Wydajność całkowita | | | | Min. | Standard | Max. | 220V | 230V | 240V |
| | A | B | C | D | E | Min. | Standard | Max. | | | | | | | |
| 3 pom. | 20 + 35 + 50 | 1.90 | 3.33 | 4.76 | - | - | 2.1 | 10.0 | 10.7 | 490 | 3230 | 3650 | 15.0 | 14.3 | 13.7 |
| | 20 + 35 + 60 | 1.74 | 3.04 | 5.22 | - | - | 2.1 | 10.0 | 10.7 | 490 | 3230 | 3650 | 15.0 | 14.3 | 13.7 |
| | 20 + 35 + 71 | 1.59 | 2.78 | 5.63 | - | - | 2.1 | 10.0 | 10.7 | 490 | 3230 | 3650 | 15.0 | 14.3 | 13.7 |
| | 20 + 35 + 80 | 1.48 | 2.59 | 5.93 | - | - | 2.1 | 10.0 | 10.7 | 490 | 3230 | 3650 | 15.0 | 14.3 | 13.7 |
| | 20 + 50 + 50 | 1.67 | 4.17 | 4.17 | - | - | 2.1 | 10.0 | 10.7 | 490 | 3230 | 3650 | 15.0 | 14.3 | 13.7 |
| | 20 + 50 + 60 | 1.54 | 3.85 | 4.62 | - | - | 2.1 | 10.0 | 10.7 | 490 | 3230 | 3650 | 15.0 | 14.3 | 13.7 |
| | 20 + 50 + 71 | 1.42 | 3.55 | 5.04 | - | - | 2.1 | 10.0 | 10.7 | 490 | 3230 | 3650 | 15.0 | 14.3 | 13.7 |
| | 20 + 50 + 80 | 1.33 | 3.33 | 5.33 | - | - | 2.1 | 10.0 | 10.7 | 490 | 3230 | 3650 | 15.0 | 14.3 | 13.7 |
| | 20 + 60 + 60 | 1.43 | 4.29 | 4.29 | - | - | 2.1 | 10.0 | 10.7 | 490 | 3230 | 3650 | 15.0 | 14.3 | 13.7 |
| | 20 + 60 + 71 | 1.32 | 3.97 | 4.70 | - | - | 2.1 | 10.0 | 10.7 | 490 | 3230 | 3650 | 15.0 | 14.3 | 13.7 |
| | 20 + 60 + 80 | 1.25 | 3.75 | 5.00 | - | - | 2.1 | 10.0 | 10.7 | 490 | 3230 | 3650 | 15.0 | 14.3 | 13.7 |
| | 25 + 25 + 25 | 2.50 | 2.50 | 2.50 | - | - | 2.1 | 7.5 | 8.6 | 490 | 1970 | 2430 | 9.1 | 8.7 | 8.4 |
| | 25 + 25 + 35 | 2.50 | 2.50 | 3.50 | - | - | 2.1 | 8.5 | 9.2 | 490 | 2380 | 2710 | 11.0 | 10.6 | 10.1 |
| | 25 + 25 + 50 | 2.50 | 2.50 | 5.00 | - | - | 2.1 | 10.0 | 10.7 | 490 | 3230 | 3650 | 15.0 | 14.3 | 13.7 |
| | 25 + 25 + 60 | 2.27 | 2.27 | 5.45 | - | - | 2.1 | 10.0 | 10.7 | 490 | 3230 | 3650 | 15.0 | 14.3 | 13.7 |
| | 25 + 25 + 71 | 2.07 | 2.07 | 5.87 | - | - | 2.1 | 10.0 | 10.7 | 490 | 3230 | 3650 | 15.0 | 14.3 | 13.7 |
| | 25 + 25 + 80 | 1.92 | 1.92 | 6.15 | - | - | 2.1 | 10.0 | 10.7 | 490 | 3230 | 3650 | 15.0 | 14.3 | 13.7 |
| | 25 + 35 + 35 | 2.50 | 3.50 | 3.50 | - | - | 2.1 | 9.5 | 10.3 | 490 | 2870 | 3340 | 13.3 | 12.7 | 12.2 |
| | 25 + 35 + 50 | 2.27 | 3.18 | 4.55 | - | - | 2.1 | 10.0 | 10.7 | 490 | 3230 | 3650 | 15.0 | 14.3 | 13.7 |
| | 25 + 35 + 60 | 2.08 | 2.92 | 5.00 | - | - | 2.1 | 10.0 | 10.7 | 490 | 3230 | 3650 | 15.0 | 14.3 | 13.7 |
| | 25 + 35 + 71 | 1.91 | 2.67 | 5.42 | - | - | 2.1 | 10.0 | 10.7 | 490 | 3230 | 3650 | 15.0 | 14.3 | 13.7 |
| | 25 + 35 + 80 | 1.79 | 2.50 | 5.71 | - | - | 2.1 | 10.0 | 10.7 | 490 | 3230 | 3650 | 15.0 | 14.3 | 13.7 |
| | 25 + 50 + 50 | 2.00 | 4.00 | 4.00 | - | - | 2.1 | 10.0 | 10.7 | 490 | 3230 | 3650 | 15.0 | 14.3 | 13.7 |
| | 25 + 50 + 60 | 1.85 | 3.70 | 4.44 | - | - | 2.1 | 10.0 | 10.7 | 490 | 3230 | 3650 | 15.0 | 14.3 | 13.7 |
| | 25 + 50 + 71 | 1.71 | 3.42 | 4.86 | - | - | 2.1 | 10.0 | 10.7 | 490 | 3230 | 3650 | 15.0 | 14.3 | 13.7 |
| | 25 + 50 + 80 | 1.61 | 3.23 | 5.16 | - | - | 2.1 | 10.0 | 10.7 | 490 | 3230 | 3650 | 15.0 | 14.3 | 13.7 |
| | 25 + 60 + 60 | 1.72 | 4.14 | 4.14 | - | - | 2.1 | 10.0 | 10.7 | 490 | 3230 | 3650 | 15.0 | 14.3 | 13.7 |
| | 25 + 60 + 71 | 1.60 | 3.85 | 4.55 | - | - | 2.1 | 10.0 | 10.7 | 490 | 3230 | 3650 | 15.0 | 14.3 | 13.7 |
| | 35 + 35 + 35 | 3.33 | 3.33 | 3.33 | - | - | 2.1 | 10.0 | 10.7 | 490 | 3230 | 3650 | 15.0 | 14.3 | 13.7 |
| | 35 + 35 + 50 | 2.92 | 2.92 | 4.17 | - | - | 2.1 | 10.0 | 10.7 | 490 | 3230 | 3650 | 15.0 | 14.3 | 13.7 |
| 35 + 35 + 60 | 2.69 | 2.69 | 4.62 | - | - | 2.1 | 10.0 | 10.7 | 490 | 3230 | 3650 | 15.0 | 14.3 | 13.7 | |
| 35 + 35 + 71 | 2.48 | 2.48 | 5.04 | - | - | 2.1 | 10.0 | 10.7 | 490 | 3230 | 3650 | 15.0 | 14.3 | 13.7 | |
| 35 + 35 + 80 | 2.33 | 2.33 | 5.33 | - | - | 2.1 | 10.0 | 10.7 | 490 | 3230 | 3650 | 15.0 | 14.3 | 13.7 | |
| 35 + 50 + 50 | 2.59 | 3.70 | 3.70 | - | - | 2.1 | 10.0 | 10.7 | 490 | 3230 | 3650 | 15.0 | 14.3 | 13.7 | |
| 35 + 50 + 60 | 2.41 | 3.45 | 4.14 | - | - | 2.1 | 10.0 | 10.7 | 490 | 3230 | 3650 | 15.0 | 14.3 | 13.7 | |
| 35 + 50 + 71 | 2.24 | 3.21 | 4.55 | - | - | 2.1 | 10.0 | 10.7 | 490 | 3230 | 3650 | 15.0 | 14.3 | 13.7 | |
| 35 + 60 + 60 | 2.26 | 3.87 | 3.87 | - | - | 2.1 | 10.0 | 10.7 | 490 | 3230 | 3650 | 15.0 | 14.3 | 13.7 | |
| 50 + 50 + 50 | 3.33 | 3.33 | 3.33 | - | - | 2.1 | 10.0 | 10.7 | 490 | 3230 | 3650 | 15.0 | 14.3 | 13.7 | |
| 50 + 50 + 60 | 3.13 | 3.13 | 3.75 | - | - | 2.1 | 10.0 | 10.7 | 490 | 3230 | 3650 | 15.0 | 14.3 | 13.7 | |
| 4 pom. | 20 + 20 + 20 + 20 | 2.00 | 2.00 | 2.00 | 2.00 | - | 2.3 | 8.0 | 8.8 | 485 | 2020 | 2330 | 9.4 | 9.0 | 8.6 |
| | 20 + 20 + 20 + 25 | 2.00 | 2.00 | 2.00 | 2.50 | - | 2.3 | 8.5 | 9.4 | 485 | 2210 | 2590 | 10.3 | 9.8 | 9.4 |
| | 20 + 20 + 20 + 35 | 2.00 | 2.00 | 2.00 | 3.50 | - | 2.3 | 9.5 | 10.5 | 485 | 2640 | 3150 | 12.2 | 11.7 | 11.2 |
| | 20 + 20 + 20 + 50 | 1.82 | 1.82 | 1.82 | 4.55 | - | 2.3 | 10.0 | 11.3 | 485 | 2950 | 3650 | 13.7 | 13.1 | 12.5 |
| | 20 + 20 + 20 + 60 | 1.67 | 1.67 | 1.67 | 5.00 | - | 2.3 | 10.0 | 11.3 | 485 | 2950 | 3650 | 13.7 | 13.1 | 12.5 |
| | 20 + 20 + 20 + 71 | 1.53 | 1.53 | 1.53 | 5.42 | - | 2.3 | 10.0 | 11.3 | 485 | 2950 | 3650 | 13.7 | 13.1 | 12.5 |
| | 20 + 20 + 20 + 80 | 1.43 | 1.43 | 1.43 | 5.71 | - | 2.3 | 10.0 | 11.3 | 485 | 2950 | 3650 | 13.7 | 13.1 | 12.5 |
| | 20 + 20 + 25 + 25 | 2.00 | 2.00 | 2.50 | 2.50 | - | 2.3 | 9.0 | 9.9 | 485 | 2420 | 2830 | 11.2 | 10.7 | 10.3 |
| | 20 + 20 + 25 + 35 | 2.00 | 2.00 | 2.50 | 3.50 | - | 2.3 | 10.0 | 11.3 | 485 | 2950 | 3650 | 13.7 | 13.1 | 12.5 |
| | 20 + 20 + 25 + 50 | 1.74 | 1.74 | 2.17 | 4.35 | - | 2.3 | 10.0 | 11.3 | 485 | 2950 | 3650 | 13.7 | 13.1 | 12.5 |
| | 20 + 20 + 25 + 60 | 1.60 | 1.60 | 2.00 | 4.80 | - | 2.3 | 10.0 | 11.3 | 485 | 2950 | 3650 | 13.7 | 13.1 | 12.5 |
| | 20 + 20 + 25 + 71 | 1.47 | 1.47 | 1.84 | 5.22 | - | 2.3 | 10.0 | 11.3 | 485 | 2950 | 3650 | 13.7 | 13.1 | 12.5 |
| | 20 + 20 + 25 + 80 | 1.38 | 1.38 | 1.72 | 5.52 | - | 2.3 | 10.0 | 11.3 | 485 | 2950 | 3650 | 13.7 | 13.1 | 12.5 |
| | 20 + 20 + 35 + 35 | 1.82 | 1.82 | 3.18 | 3.18 | - | 2.3 | 10.0 | 11.3 | 485 | 2950 | 3650 | 13.7 | 13.1 | 12.5 |
| | 20 + 20 + 35 + 50 | 1.60 | 1.60 | 2.80 | 4.00 | - | 2.3 | 10.0 | 11.3 | 485 | 2950 | 3650 | 13.7 | 13.1 | 12.5 |
| | 20 + 20 + 35 + 60 | 1.48 | 1.48 | 2.59 | 4.44 | - | 2.3 | 10.0 | 11.3 | 485 | 2950 | 3650 | 13.7 | 13.1 | 12.5 |
| | 20 + 20 + 35 + 71 | 1.37 | 1.37 | 2.40 | 4.86 | - | 2.3 | 10.0 | 11.3 | 485 | 2950 | 3650 | 13.7 | 13.1 | 12.5 |
| | 20 + 20 + 35 + 80 | 1.29 | 1.29 | 2.26 | 5.16 | - | 2.3 | 10.0 | 11.3 | 485 | 2950 | 3650 | 13.7 | 13.1 | 12.5 |
| | 20 + 20 + 50 + 50 | 1.43 | 1.43 | 3.57 | 3.57 | - | 2.3 | 10.0 | 11.3 | 485 | 2950 | 3650 | 13.7 | 13.1 | 12.5 |
| | 20 + 20 + 50 + 60 | 1.33 | 1.33 | 3.33 | 4.00 | - | 2.3 | 10.0 | 11.3 | 485 | 2950 | 3650 | 13.7 | 13.1 | 12.5 |
| | 20 + 20 + 60 + 60 | 1.25 | 1.25 | 3.75 | 3.75 | - | 2.3 | 10.0 | 11.3 | 485 | 2950 | 3650 | 13.7 | 13.1 | 12.5 |
| | 20 + 25 + 25 + 25 | 2.00 | 2.50 | 2.50 | 2.50 | - | 2.3 | 9.5 | 10.5 | 485 | 2640 | 3150 | 12.2 | 11.7 | 11.2 |
| | 20 + 25 + 25 + 35 | 1.90 | 2.38 | 2.38 | 3.33 | - | 2.3 | 10.0 | 11.1 | 485 | 2950 | 3650 | 13.7 | 13.1 | 12.5 |
| | 20 + 25 + 25 + 50 | 1.67 | 2.08 | 2.08 | 4.17 | - | 2.3 | 10.0 | 11.1 | 485 | 2950 | 3650 | 13.7 | 13.1 | 12.5 |
| | 20 + 25 + 25 + 60 | 1.54 | 1.92 | 1.92 | 4.62 | - | 2.3 | 10.0 | 11.1 | 485 | 2950 | 3650 | 13.7 | 13.1 | 12.5 |
| | 20 + 25 + 25 + 71 | 1.42 | 1.77 | 1.77 | 5.04 | - | 2.3 | 10.0 | 11.1 | 485 | 2950 | 3650 | 13.7 | 13.1 | 12.5 |
| | 20 + 25 + 25 + 80 | 1.33 | 1.67 | 1.67 | 5.33 | - | 2.3 | 10.0 | 11.1 | 485 | 2950 | 3650 | 13.7 | 13.1 | 12.5 |
| | 20 + 25 + 35 + 35 | 1.74 | 2.17 | 3.04 | 3.04 | - | 2.3 | 10.0 | 11.1 | 485 | 2950 | 3650 | 13.7 | 13.1 | 12.5 |
| | 20 + 25 + 35 + 50 | 1.54 | 1.92 | 2.69 | 3.85 | - | 2.3 | 10.0 | 11.1 | 485 | 2950 | 3650 | 13.7 | 13.1 | 12.5 |
| | 20 + 25 + 35 + 60 | 1.43 | 1.79 | 2.50 | 4.29 | - | 2.3 | 10.0 | 11.1 | 485 | 2950 | 3650 | 13.7 | 13.1 | 12.5 |
| 20 + 25 + 35 + 71 | 1.32 | 1.66 | 2.32 | 4.70 | - | 2.3 | 10.0 | 11.1 | 485 | 2950 | 3650 | 13.7 | 13.1 | 12.5 | |
| 20 + 25 + 35 + 80 | 1.25 | 1.56 | 2.19 | 5.00 | - | 2.3 | 10.0 | 11.1 | 485 | 2950 | 3650 | 13.7 | 13.1 | 12.5 | |
| 20 + 25 + 50 + 50 | 1.38 | 1.72 | 3.45 | 3.45 | - | 2.3 | 10.0 | 11.1 | 485 | 2950 | 3650 | 13.7 | 13.1 | 12.5 | |
| 20 + 25 + 50 + 60 | 1.29 | 1.61 | 3.23 | 3.87 | - | 2.3 | 10.0 | 11.1 | 485 | 2950 | 3650 | 13.7 | 13.1 | 12.5 | |
| 20 + 35 + 35 + 35 | 1.60 | 2.80 | 2.80 | 2.80 | - | 2.3 | 10.0 | 11.1 | 485 | 2950 | 3650 | 13.7 | 13.1 | 12.5 | |
| 20 + 35 + 35 + 50 | 1.43 | 2.50 | 2.50 | 3.57 | - | 2.3 | 10.0 | 11.1 | 485 | 2950 | 3650 | 13.7 | 13.1 | 12.5 | |
| 20 + 35 + 35 + 60 | 1.33 | 2.33 | 2.33 | 4.00 | - | 2.3 | 10.0 | 11.1 | 485 | 2950 | 3650 | 13.7 | 13.1 | 12.5 | |
| 20 + 35 + 50 + 50 | 1.29 | 2.26 | 3.23 | 3.23 | - | 2.3 | 10.0 | 11 | | | | | | | |



Multi-Split system

| Kombinacja jedn. wewnętrznych | Wydajność ogrzewania (kW) | | | | | | | | | Pobór mocy (W) | | | Pobór prądu (A) | | |
|-------------------------------|---------------------------|------|------|------|------|---------------------|----------|------|------|----------------|----------|------|-----------------|------|------|
| | Wyd. ogrzew. w pom. | | | | | Wydajność całkowita | | | | Min. | Standard | Max. | 220V | 230V | 240V |
| | A | B | C | D | E | Min. | Standard | Max. | | | | | | | |
| 4 pom. | 25 + 25 + 25 + 60 | 1.85 | 1.85 | 1.85 | 4.44 | - | 2.3 | 10.0 | 11.1 | 485 | 2950 | 3650 | 13.7 | 13.1 | 12.5 |
| | 25 + 25 + 25 + 71 | 1.71 | 1.71 | 1.71 | 4.86 | - | 2.3 | 10.0 | 11.1 | 485 | 2950 | 3650 | 13.7 | 13.1 | 12.5 |
| | 25 + 25 + 25 + 80 | 1.61 | 1.61 | 1.61 | 5.16 | - | 2.3 | 10.0 | 11.1 | 485 | 2950 | 3650 | 13.7 | 13.1 | 12.5 |
| | 25 + 25 + 35 + 35 | 2.08 | 2.08 | 2.92 | 2.92 | - | 2.3 | 10.0 | 11.1 | 485 | 2950 | 3650 | 13.7 | 13.1 | 12.5 |
| | 25 + 25 + 35 + 50 | 1.85 | 1.85 | 2.59 | 3.70 | - | 2.3 | 10.0 | 11.1 | 485 | 2950 | 3650 | 13.7 | 13.1 | 12.5 |
| | 25 + 25 + 35 + 60 | 1.72 | 1.72 | 2.41 | 4.14 | - | 2.3 | 10.0 | 11.1 | 485 | 2950 | 3650 | 13.7 | 13.1 | 12.5 |
| | 25 + 25 + 35 + 71 | 1.60 | 1.60 | 2.24 | 4.55 | - | 2.3 | 10.0 | 11.1 | 485 | 2950 | 3650 | 13.7 | 13.1 | 12.5 |
| | 25 + 25 + 50 + 50 | 1.67 | 1.67 | 3.33 | 3.33 | - | 2.3 | 10.0 | 11.1 | 485 | 2950 | 3650 | 13.7 | 13.1 | 12.5 |
| | 25 + 25 + 50 + 60 | 1.56 | 1.56 | 3.13 | 3.75 | - | 2.3 | 10.0 | 11.1 | 485 | 2950 | 3650 | 13.7 | 13.1 | 12.5 |
| | 25 + 35 + 35 + 35 | 1.92 | 2.69 | 2.69 | 2.69 | - | 2.3 | 10.0 | 11.1 | 485 | 2950 | 3650 | 13.7 | 13.1 | 12.5 |
| | 25 + 35 + 35 + 50 | 1.72 | 2.41 | 2.41 | 3.45 | - | 2.3 | 10.0 | 11.1 | 485 | 2950 | 3650 | 13.7 | 13.1 | 12.5 |
| | 25 + 35 + 35 + 60 | 1.61 | 2.26 | 2.26 | 3.87 | - | 2.3 | 10.0 | 11.1 | 485 | 2950 | 3650 | 13.7 | 13.1 | 12.5 |
| | 25 + 35 + 50 + 50 | 1.56 | 2.19 | 3.13 | 3.13 | - | 2.3 | 10.0 | 11.1 | 485 | 2950 | 3650 | 13.7 | 13.1 | 12.5 |
| | 35 + 35 + 35 + 35 | 2.50 | 2.50 | 2.50 | 2.50 | - | 2.3 | 10.0 | 11.1 | 485 | 2950 | 3650 | 13.7 | 13.1 | 12.5 |
| | 35 + 35 + 35 + 50 | 2.26 | 2.26 | 2.26 | 3.23 | - | 2.3 | 10.0 | 11.1 | 485 | 2950 | 3650 | 13.7 | 13.1 | 12.5 |
| Tryb ogrzewania | 20 + 20 + 20 + 20 + 20 | 2.00 | 2.00 | 2.00 | 2.00 | 2.00 | 2.5 | 10.0 | 11.5 | 480 | 2700 | 3650 | 12.4 | 11.9 | 11.4 |
| | 20 + 20 + 20 + 20 + 25 | 1.90 | 1.90 | 1.90 | 1.90 | 2.38 | 2.5 | 10.0 | 11.5 | 480 | 2700 | 3650 | 12.4 | 11.9 | 11.4 |
| | 20 + 20 + 20 + 20 + 35 | 1.74 | 1.74 | 1.74 | 1.74 | 3.04 | 2.5 | 10.0 | 11.5 | 480 | 2700 | 3650 | 12.4 | 11.9 | 11.4 |
| | 20 + 20 + 20 + 20 + 50 | 1.54 | 1.54 | 1.54 | 1.54 | 3.85 | 2.5 | 10.0 | 11.5 | 480 | 2700 | 3650 | 12.4 | 11.9 | 11.4 |
| | 20 + 20 + 20 + 20 + 60 | 1.43 | 1.43 | 1.43 | 1.43 | 4.29 | 2.5 | 10.0 | 11.5 | 480 | 2700 | 3650 | 12.4 | 11.9 | 11.4 |
| | 20 + 20 + 20 + 25 + 25 | 1.82 | 1.82 | 1.82 | 2.27 | 2.27 | 2.5 | 10.0 | 11.5 | 480 | 2700 | 3650 | 12.4 | 11.9 | 11.4 |
| | 20 + 20 + 20 + 25 + 35 | 1.67 | 1.67 | 1.67 | 2.08 | 2.92 | 2.5 | 10.0 | 11.5 | 480 | 2700 | 3650 | 12.4 | 11.9 | 11.4 |
| | 20 + 20 + 20 + 25 + 50 | 1.48 | 1.48 | 1.48 | 1.85 | 3.70 | 2.5 | 10.0 | 11.5 | 480 | 2700 | 3650 | 12.4 | 11.9 | 11.4 |
| | 20 + 20 + 20 + 25 + 60 | 1.38 | 1.38 | 1.38 | 1.72 | 4.14 | 2.5 | 10.0 | 11.5 | 480 | 2700 | 3650 | 12.4 | 11.9 | 11.4 |
| | 20 + 20 + 20 + 35 + 35 | 1.54 | 1.54 | 1.54 | 2.69 | 2.69 | 2.5 | 10.0 | 11.5 | 480 | 2700 | 3650 | 12.4 | 11.9 | 11.4 |
| | 20 + 20 + 20 + 35 + 50 | 1.38 | 1.38 | 1.38 | 2.41 | 3.45 | 2.5 | 10.0 | 11.5 | 480 | 2700 | 3650 | 12.4 | 11.9 | 11.4 |
| | 20 + 20 + 20 + 35 + 60 | 1.29 | 1.29 | 1.29 | 2.26 | 3.87 | 2.5 | 10.0 | 11.5 | 480 | 2700 | 3650 | 12.4 | 11.9 | 11.4 |
| | 20 + 20 + 25 + 25 + 25 | 1.74 | 1.74 | 2.17 | 2.17 | 2.17 | 2.5 | 10.0 | 11.5 | 480 | 2700 | 3650 | 12.4 | 11.9 | 11.4 |
| | 20 + 20 + 25 + 25 + 35 | 1.60 | 1.60 | 2.00 | 2.00 | 2.80 | 2.5 | 10.0 | 11.5 | 480 | 2700 | 3650 | 12.4 | 11.9 | 11.4 |
| | 20 + 20 + 25 + 25 + 50 | 1.43 | 1.43 | 1.79 | 1.79 | 3.57 | 2.5 | 10.0 | 11.5 | 480 | 2700 | 3650 | 12.4 | 11.9 | 11.4 |
| | 20 + 20 + 25 + 25 + 60 | 1.33 | 1.33 | 1.67 | 1.67 | 4.00 | 2.5 | 10.0 | 11.5 | 480 | 2700 | 3650 | 12.4 | 11.9 | 11.4 |
| | 20 + 20 + 25 + 35 + 35 | 1.48 | 1.48 | 1.85 | 2.59 | 2.59 | 2.5 | 10.0 | 11.5 | 480 | 2700 | 3650 | 12.4 | 11.9 | 11.4 |
| | 20 + 20 + 25 + 35 + 50 | 1.33 | 1.33 | 1.67 | 2.33 | 3.33 | 2.5 | 10.0 | 11.5 | 480 | 2700 | 3650 | 12.4 | 11.9 | 11.4 |
| | 20 + 20 + 25 + 35 + 60 | 1.25 | 1.25 | 1.56 | 2.19 | 3.75 | 2.5 | 10.0 | 11.5 | 480 | 2700 | 3650 | 12.4 | 11.9 | 11.4 |
| | 20 + 20 + 35 + 35 + 35 | 1.38 | 1.38 | 2.41 | 2.41 | 2.41 | 2.5 | 10.0 | 11.5 | 480 | 2700 | 3650 | 12.4 | 11.9 | 11.4 |
| | 20 + 20 + 35 + 35 + 50 | 1.25 | 1.25 | 2.19 | 2.19 | 3.13 | 2.5 | 10.0 | 11.5 | 480 | 2700 | 3650 | 12.4 | 11.9 | 11.4 |
| | 20 + 25 + 25 + 25 + 25 | 1.67 | 2.08 | 2.08 | 2.08 | 2.08 | 2.5 | 10.0 | 11.5 | 480 | 2700 | 3650 | 12.4 | 11.9 | 11.4 |
| | 20 + 25 + 25 + 25 + 35 | 1.54 | 1.92 | 1.92 | 1.92 | 2.69 | 2.5 | 10.0 | 11.5 | 480 | 2700 | 3650 | 12.4 | 11.9 | 11.4 |
| | 20 + 25 + 25 + 25 + 50 | 1.38 | 1.72 | 1.72 | 1.72 | 3.45 | 2.5 | 10.0 | 11.5 | 480 | 2700 | 3650 | 12.4 | 11.9 | 11.4 |
| | 20 + 25 + 25 + 25 + 60 | 1.29 | 1.61 | 1.61 | 1.61 | 3.87 | 2.5 | 10.0 | 11.5 | 480 | 2700 | 3650 | 12.4 | 11.9 | 11.4 |
| | 20 + 25 + 25 + 35 + 35 | 1.43 | 1.79 | 1.79 | 2.50 | 2.50 | 2.5 | 10.0 | 11.5 | 480 | 2700 | 3650 | 12.4 | 11.9 | 11.4 |
| | 20 + 25 + 25 + 35 + 50 | 1.29 | 1.61 | 1.61 | 2.26 | 3.23 | 2.5 | 10.0 | 11.5 | 480 | 2700 | 3650 | 12.4 | 11.9 | 11.4 |
| | 20 + 25 + 35 + 35 + 35 | 1.33 | 1.67 | 2.33 | 2.33 | 2.33 | 2.5 | 10.0 | 11.5 | 480 | 2700 | 3650 | 12.4 | 11.9 | 11.4 |
| | 20 + 35 + 35 + 35 + 35 | 1.25 | 2.19 | 2.19 | 2.19 | 2.19 | 2.5 | 10.0 | 11.5 | 480 | 2700 | 3650 | 12.4 | 11.9 | 11.4 |
| | 25 + 25 + 25 + 25 + 25 | 2.00 | 2.00 | 2.00 | 2.00 | 2.00 | 2.5 | 10.0 | 11.5 | 480 | 2700 | 3650 | 12.4 | 11.9 | 11.4 |
| | 25 + 25 + 25 + 25 + 35 | 1.85 | 1.85 | 1.85 | 1.85 | 2.59 | 2.5 | 10.0 | 11.5 | 480 | 2700 | 3650 | 12.4 | 11.9 | 11.4 |
| | 25 + 25 + 25 + 25 + 50 | 1.67 | 1.67 | 1.67 | 1.67 | 3.33 | 2.5 | 10.0 | 11.5 | 480 | 2700 | 3650 | 12.4 | 11.9 | 11.4 |
| | 25 + 25 + 25 + 25 + 60 | 1.56 | 1.56 | 1.56 | 1.56 | 3.75 | 2.5 | 10.0 | 11.5 | 480 | 2700 | 3650 | 12.4 | 11.9 | 11.4 |
| | 25 + 25 + 25 + 35 + 35 | 1.72 | 1.72 | 1.72 | 2.41 | 2.41 | 2.5 | 10.0 | 11.5 | 480 | 2700 | 3650 | 12.4 | 11.9 | 11.4 |
| | 25 + 25 + 25 + 35 + 50 | 1.56 | 1.56 | 1.56 | 2.19 | 3.13 | 2.5 | 10.0 | 11.5 | 480 | 2700 | 3650 | 12.4 | 11.9 | 11.4 |
| 25 + 25 + 35 + 35 + 35 | 1.61 | 1.61 | 2.26 | 2.26 | 2.26 | 2.5 | 10.0 | 11.5 | 480 | 2700 | 3650 | 12.4 | 11.9 | 11.4 | |

SCM125ZM-S

Kombinacja jednostek wewnętrznych złożonych tylko z SRK-ZSX

| Tryb ogrzewania | Kombinacja jedn. wewnętrznych | Wydajność ogrzewania (kW) | | | | | | | | | Pobór mocy (W) | | | Pobór prądu (A) | | |
|-----------------|-------------------------------|---------------------------|------|------|------|---|-----|---------------------|----------|------|----------------|----------|------|-----------------|------|------|
| | | Wyd. ogrzew. w pom. | | | | | | Wydajność całkowita | | | Min. | Standard | Max. | 220V | 230V | 240V |
| | | A | B | C | D | E | F | Min. | Standard | Max. | | | | | | |
| 1 pom. | 20 | 3.0 | - | - | - | - | - | 1.5 | 3.0 | 3.7 | 700 | 1010 | 1330 | 4.6 | 4.4 | 4.3 |
| | 25 | 3.4 | - | - | - | - | - | 1.5 | 3.4 | 4.2 | 700 | 1150 | 1540 | 5.3 | 5.1 | 4.8 |
| | 35 | 4.5 | - | - | - | - | - | 1.5 | 4.5 | 5.0 | 700 | 1540 | 1840 | 7.1 | 6.8 | 6.5 |
| | 50 | 5.8 | - | - | - | - | - | 1.5 | 5.8 | 6.5 | 700 | 2000 | 2410 | 9.2 | 8.8 | 8.4 |
| | 60 | 6.8 | - | - | - | - | - | 1.5 | 6.8 | 7.5 | 700 | 2360 | 2760 | 10.8 | 10.4 | 9.9 |
| 2 pom. | 20+20 | 3.00 | 3.00 | - | - | - | - | 2.1 | 6.0 | 7.4 | 750 | 1510 | 1460 | 6.9 | 6.6 | 6.4 |
| | 20+25 | 2.84 | 3.56 | - | - | - | - | 2.1 | 6.4 | 7.9 | 750 | 1630 | 2210 | 7.5 | 7.2 | 6.9 |
| | 20+35 | 2.73 | 4.77 | - | - | - | - | 2.1 | 7.5 | 8.7 | 750 | 1950 | 2520 | 9.0 | 8.6 | 8.2 |
| | 20+50 | 2.51 | 6.29 | - | - | - | - | 2.1 | 8.8 | 10.2 | 750 | 2380 | 3220 | 10.9 | 10.5 | 10.0 |
| | 20+60 | 2.45 | 7.35 | - | - | - | - | 2.1 | 9.8 | 11.2 | 750 | 2780 | 3620 | 12.8 | 12.2 | 11.7 |
| | 25+25 | 3.40 | 3.40 | - | - | - | - | 2.1 | 6.8 | 8.4 | 750 | 1740 | 2420 | 8.0 | 7.6 | 7.3 |
| | 25+35 | 3.29 | 4.61 | - | - | - | - | 2.1 | 7.9 | 9.2 | 750 | 2100 | 2820 | 9.6 | 9.2 | 8.8 |
| | 25+50 | 3.07 | 6.13 | - | - | - | - | 2.1 | 9.2 | 10.7 | 750 | 2580 | 3610 | 11.8 | 11.3 | 10.9 |
| | 25+60 | 3.00 | 7.20 | - | - | - | - | 2.1 | 10.2 | 11.7 | 750 | 2980 | 3790 | 13.7 | 13.1 | 12.5 |
| | 35+35 | 4.50 | 4.50 | - | - | - | - | 2.1 | 9.0 | 10.0 | 750 | 2470 | 3210 | 11.3 | 10.8 | 10.4 |
| | 35+50 | 4.24 | 6.06 | - | - | - | - | 2.1 | 10.3 | 11.5 | 750 | 2980 | 3710 | 13.7 | 13.1 | 12.5 |
| | 35+60 | 4.16 | 7.14 | - | - | - | - | 2.1 | 11.3 | 12.5 | 750 | 3350 | 4320 | 15.4 | 14.7 | 14.1 |
| | 50+50 | 5.80 | 5.80 | - | - | - | - | 2.1 | 11.6 | 13.0 | 750 | 3590 | 4620 | 16.5 | 15.8 | 15.1 |
| | 50+60 | 5.73 | 6.87 | - | - | - | - | 2.1 | 12.6 | 14.0 | 750 | 4010 | 5230 | 18.4 | 17.6 | 16.9 |
| | 60+60 | 6.75 | 6.75 | - | - | - | - | 2.1 | 13.5 | 14.0 | 750 | 4450 | 5230 | 20.4 | 19.5 | 18.7 |
| 3 pom. | 20+20+20 | 3.00 | 3.00 | 3.00 | - | - | - | 3.2 | 9.0 | 11.1 | 780 | 2230 | 3350 | 10.2 | 9.8 | 9.4 |
| | 20+20+25 | 2.89 | 2.89 | 3.62 | - | - | - | 3.2 | 9.4 | 11.6 | 780 | 2350 | 3550 | 10.8 | 10.3 | 9.9 |
| | 20+20+35 | 2.80 | 2.80 | 4.90 | - | - | - | 3.2 | 10.5 | 12.4 | 780 | 2710 | 3820 | 12.4 | 11.9 | 11.4 |
| | 20+20+50 | 2.62 | 2.62 | 6.56 | - | - | - | 3.2 | 11.8 | 13.9 | 780 | 3210 | 4290 | 14.7 | 14.1 | 13.5 |
| | 20+20+60 | 2.56 | 2.56 | 7.68 | - | - | - | 3.2 | 12.8 | 14.0 | 780 | 3620 | 4350 | 16.6 | 15.9 | 15.2 |
| | 20+25+25 | 2.80 | 3.50 | 3.50 | - | - | - | 3.2 | 9.8 | 12.1 | 780 | 2510 | 3720 | 11.5 | 11.0 | 10.6 |
| | 20+25+35 | 2.73 | 3.41 | 4.77 | - | - | - | 3.2 | 10.9 | 12.9 | 780 | 2910 | 3990 | 13.4 | 12.8 | 12.2 |
| | 20+25+50 | 2.57 | 3.21 | 6.42 | - | - | - | 3.2 | 12.2 | 14.0 | 780 | 3410 | 4350 | 15.7 | 15.0 | 14.4 |
| | 20+25+60 | 2.51 | 3.14 | 7.54 | - | - | - | 3.2 | 13.2 | 14.0 | 780 | 3910 | 4350 | 18.0 | 17.2 | 16.5 |
| | 20+35+35 | 2.67 | 4.67 | 4.67 | - | - | - | 3.2 | 12.0 | 13.7 | 780 | 3390 | 4220 | 15.6 | 14.9 | 14.3 |
| | 20+35+50 | 2.53 | 4.43 | 6.33 | - | - | - | 3.2 | 13.3 | 14.0 | 780 | 3900 | 4350 | 17.9 | 17.1 | 16.4 |
| | 20+35+60 | 2.35 | 4.11 | 7.04 | - | - | - | 3.2 | 13.5 | 14.0 | 780 | 4050 | 4350 | 18.6 | 17.8 | 17.0 |
| | 20+50+50 | 2.25 | 5.63 | 5.63 | - | - | - | 3.2 | 13.5 | 14.0 | 780 | 4050 | 4350 | 18.6 | 17.8 | 17.0 |
| | 20+50+60 | 2.08 | 5.19 | 6.23 | - | - | - | 3.2 | 13.5 | 14.0 | 780 | 4050 | 4350 | 18.6 | 17.8 | 17.0 |
| | 20+60+60 | 1.93 | 5.79 | 5.79 | - | - | - | 3.2 | 13.5 | 14.0 | 780 | 4050 | 4350 | 18.6 | 17.8 | 17.0 |
| | 25+25+25 | 3.40 | 3.40 | 3.40 | - | - | - | 3.2 | 10.2 | 12.6 | 780 | 2710 | 3880 | 12.4 | 11.9 | 11.4 |
| | 25+25+35 | 3.32 | 3.32 | 4.65 | - | - | - | 3.2 | 11.3 | 13.4 | 780 | 3110 | 4120 | 14.3 | 13.7 | 13.1 |
| | 25+25+50 | 3.15 | 3.15 | 6.30 | - | - | - | 3.2 | 12.6 | 14.0 | 780 | 3620 | 4350 | 16.6 | 15.9 | 15.2 |
| | 25+25+60 | 3.07 | 3.07 | 7.36 | - | - | - | 3.2 | 13.5 | 14.0 | 780 | 4050 | 4350 | 18.6 | 17.8 | 17.0 |
| | 25+35+35 | 3.26 | 4.57 | 4.57 | - | - | - | 3.2 | 12.4 | 14.0 | 780 | 3710 | 4350 | 17.0 | 16.3 | 15.6 |
| | 25+35+50 | 3.07 | 4.30 | 6.14 | - | - | - | 3.2 | 13.5 | 14.0 | 780 | 4060 | 4350 | 18.6 | 17.8 | 17.1 |
| | 25+35+60 | 2.81 | 3.94 | 6.75 | - | - | - | 3.2 | 13.5 | 14.0 | 780 | 4060 | 4350 | 18.6 | 17.8 | 17.1 |
| | 25+50+50 | 2.70 | 5.40 | 5.40 | - | - | - | 3.2 | 13.5 | 14.0 | 780 | 4050 | 4350 | 18.6 | 17.8 | 17.0 |
| | 25+50+60 | 2.50 | 5.00 | 6.00 | - | - | - | 3.2 | 13.5 | 14.0 | 780 | 4050 | 4350 | 18.6 | 17.8 | 17.0 |
| | 25+60+60 | 2.33 | 5.59 | 5.59 | - | - | - | 3.2 | 13.5 | 14.0 | 780 | 4050 | 4350 | 18.6 | 17.8 | 17.0 |
| | 35+35+35 | 4.50 | 4.50 | 4.50 | - | - | - | 3.2 | 13.5 | 14.0 | 780 | 4060 | 4350 | 18.6 | 17.8 | 17.1 |
| | 35+35+50 | 3.94 | 3.94 | 5.63 | - | - | - | 3.2 | 13.5 | 14.0 | 780 | 4060 | 4350 | 18.6 | 17.8 | 17.1 |
| | 35+35+60 | 3.63 | 3.63 | 6.23 | - | - | - | 3.2 | 13.5 | 14.0 | 780 | 4050 | 4350 | 18.6 | 17.8 | 17.0 |
| | 35+50+50 | 3.50 | 5.00 | 5.00 | - | - | - | 3.2 | 13.5 | 14.0 | 780 | 4050 | 4350 | 18.6 | 17.8 | 17.0 |
| | 35+50+60 | 3.26 | 4.66 | 5.59 | - | - | - | 3.2 | 13.5 | 14.0 | 780 | 4050 | 4350 | 18.6 | 17.8 | 17.0 |
| 35+60+60 | 3.05 | 5.23 | 5.23 | - | - | - | 3.2 | 13.5 | 14.0 | 780 | 4050 | 4350 | 18.6 | 17.8 | 17.0 | |
| 50+50+50 | 4.50 | 4.50 | 4.50 | - | - | - | 3.2 | 13.5 | 14.0 | 780 | 4040 | 4350 | 18.5 | 17.7 | 17.0 | |
| 50+50+60 | 4.22 | 4.22 | 5.06 | - | - | - | 3.2 | 13.5 | 14.0 | 780 | 4040 | 4350 | 18.5 | 17.7 | 17.0 | |
| 50+60+60 | 3.97 | 4.76 | 4.76 | - | - | - | 3.2 | 13.5 | 14.0 | 780 | 4040 | 4350 | 18.5 | 17.7 | 17.0 | |
| 60+60+60 | 4.50 | 4.50 | 4.50 | - | - | - | 3.2 | 13.5 | 14.0 | 780 | 4030 | 4350 | 18.5 | 17.7 | 17.0 | |
| 4 pom. | 20+20+20+20 | 3.00 | 3.00 | 3.00 | 3.00 | - | - | 3.6 | 12.0 | 14.0 | 950 | 3210 | 3920 | 14.6 | 14.0 | 13.4 |
| | 20+20+20+25 | 2.92 | 2.92 | 2.92 | 3.65 | - | - | 3.6 | 12.4 | 14.0 | 950 | 3390 | 3920 | 15.4 | 14.8 | 14.1 |
| | 20+20+20+35 | 2.84 | 2.84 | 2.84 | 4.97 | - | - | 3.6 | 13.5 | 14.0 | 950 | 3700 | 3920 | 16.8 | 16.1 | 15.4 |
| | 20+20+20+50 | 2.45 | 2.45 | 2.45 | 6.14 | - | - | 3.6 | 13.5 | 14.0 | 950 | 3690 | 3920 | 16.8 | 16.1 | 15.4 |
| | 20+20+20+60 | 2.25 | 2.25 | 2.25 | 6.75 | - | - | 3.6 | 13.5 | 14.0 | 950 | 3690 | 3920 | 16.8 | 16.1 | 15.4 |
| | 20+20+25+25 | 2.84 | 2.84 | 3.56 | 3.56 | - | - | 3.6 | 12.8 | 14.0 | 950 | 3440 | 3920 | 15.7 | 15.0 | 14.3 |
| | 20+20+25+35 | 2.70 | 2.70 | 3.38 | 4.73 | - | - | 3.6 | 13.5 | 14.0 | 950 | 3700 | 3920 | 16.8 | 16.1 | 15.4 |
| | 20+20+25+50 | 2.35 | 2.35 | 2.93 | 5.87 | - | - | 3.6 | 13.5 | 14.0 | 950 | 3690 | 3920 | 16.8 | 16.1 | 15.4 |
| | 20+20+25+60 | 2.16 | 2.16 | 2.70 | 6.48 | - | - | 3.6 | 13.5 | 14.0 | 950 | 3680 | 3920 | 16.7 | 16.0 | 15.3 |
| | 20+20+35+35 | 2.45 | 2.45 | 4.30 | 4.30 | - | - | 3.6 | 13.5 | 14.0 | 950 | 3690 | 3920 | 16.8 | 16.1 | 15.4 |
| | 20+20+35+50 | 2.16 | 2.16 | 3.78 | 5.40 | - | - | 3.6 | 13.5 | 14.0 | 950 | 3680 | 3920 | 16.7 | 16.0 | 15.3 |
| | 20+20+35+60 | 2.00 | 2.00 | 3.50 | 6.00 | - | - | 3.6 | 13.5 | 14.0 | 950 | 3680 | 3920 | 16.7 | 16.0 | 15.3 |
| | 20+20+50+50 | 1.93 | 1.93 | 4.82 | 4.82 | - | - | 3.6 | 13.5 | 14.0 | 950 | 3670 | 3920 | 16.7 | 16.0 | 15.3 |
| | 20+20+60+60 | 1.69 | 1.69 | 5.06 | 5.06 | - | - | 3.6 | 13.5 | 14.0 | 950 | 3670 | 3920 | 16.7 | 16.0 | 15.3 |
| | 20+25+25+25 | 2.78 | 3.47 | 3.47 | 3.47 | - | - | 3.6 | 13.2 | 14.0 | 950 | 3550 | 3920 | 16.2 | 15.5 | 14.8 |
| | 20+25+25+35 | 2.57 | 3.21 | 3.21 | 4.50 | - | - | 3.6 | 13.5 | 14.0 | 950 | 3700 | 3920 | 16.8 | 16.1 | 15.4 |
| | 20+25+25+50 | 2.25 | 2.81 | 2.81 | 5.63 | - | - | 3.6 | 13.5 | 14.0 | 950 | 3690 | 3920 | 16.8 | 16.1 | 15.4 |
| | 20+25+25+60 | 2.08 | 2.60 | 2.60 | 6.23 | - | - | 3.6 | 13.5 | 14.0 | 950 | 3680 | 3920 | 16.7 | 16.0 | 15.3 |
| | 20+25+35+35 | 2.35 | 2.93 | 4.11 | 4.11 | - | - | 3.6 | 13.5 | 14.0 | 950 | 3690 | 3920 | 16.8 | 16.1 | 15.4 |
| | 20+25+35+50 | 2.08 | 2.60 | 3.63 | 5.19 | - | - | 3.6 | 13.5 | 14.0 | 950 | 3680 | 3920 | 16.7 | 16.0 | 15.3 |
| | 20+25+35+60 | 1.93 | 2.41 | 3.38 | 5.79 | - | - | 3.6 | 13.5 | 14.0 | 950 | 3670 | 3920 | 16.7 | 16.0 | |



Multi-Split system

| Kombinacja jedn. wewnętrznych | Wydajność ogrzewania (kW) | | | | | | | | | Pobór mocy (W) | | | Pobór prądu (A) | | | |
|-------------------------------|---------------------------|------|------|------|------|------|---------------------|----------|------|----------------|----------|------|-----------------|------|------|------|
| | Wyd. ogrzew. w pom. | | | | | | Wydajność całkowita | | | Min. | Standard | Max. | 220V | 230V | 240V | |
| | A | B | C | D | E | F | Min. | Standard | Max. | | | | | | | |
| 4 pom. | 20+35+35+50 | 1.93 | 3.38 | 3.38 | 4.82 | - | - | 3.6 | 13.5 | 14.0 | 950 | 3670 | 3920 | 16.7 | 16.0 | 15.3 |
| | 20+35+35+60 | 1.80 | 3.15 | 3.15 | 5.40 | - | - | 3.6 | 13.5 | 14.0 | 950 | 3670 | 3920 | 16.7 | 16.0 | 15.3 |
| | 20+35+50+50 | 1.74 | 3.05 | 4.35 | 4.35 | - | - | 3.6 | 13.5 | 14.0 | 950 | 3670 | 3920 | 16.7 | 16.0 | 15.3 |
| | 20+35+50+60 | 1.64 | 2.86 | 4.09 | 4.91 | - | - | 3.6 | 13.5 | 14.0 | 950 | 3660 | 3920 | 16.7 | 15.9 | 15.3 |
| | 20+35+60+60 | 1.54 | 2.70 | 4.63 | 4.63 | - | - | 3.6 | 13.5 | 14.0 | 950 | 3660 | 3920 | 16.7 | 15.9 | 15.3 |
| | 20+50+50+50 | 1.59 | 3.97 | 3.97 | 3.97 | - | - | 3.6 | 13.5 | 14.0 | 950 | 3660 | 3920 | 16.7 | 15.9 | 15.3 |
| | 20+50+50+60 | 1.50 | 3.75 | 3.75 | 4.50 | - | - | 3.6 | 13.5 | 14.0 | 950 | 3660 | 3920 | 16.7 | 15.9 | 15.3 |
| | 20+50+60+60 | 1.42 | 3.55 | 4.26 | 4.26 | - | - | 3.6 | 13.5 | 14.0 | 950 | 3650 | 3920 | 16.6 | 15.9 | 15.2 |
| | 25+25+25+25 | 3.38 | 3.38 | 3.38 | 3.38 | - | - | 3.6 | 13.5 | 14.0 | 950 | 3700 | 3920 | 16.8 | 16.1 | 15.4 |
| | 25+25+25+35 | 3.07 | 3.07 | 3.07 | 4.30 | - | - | 3.6 | 13.5 | 14.0 | 950 | 3690 | 3920 | 16.8 | 16.1 | 15.4 |
| | 25+25+25+50 | 2.70 | 2.70 | 2.70 | 5.40 | - | - | 3.6 | 13.5 | 14.0 | 950 | 3680 | 3920 | 16.7 | 16.0 | 15.3 |
| | 25+25+25+60 | 2.50 | 2.50 | 2.50 | 6.00 | - | - | 3.6 | 13.5 | 14.0 | 950 | 3680 | 3920 | 16.7 | 16.0 | 15.3 |
| | 25+25+35+35 | 2.81 | 2.81 | 3.94 | 3.94 | - | - | 3.6 | 13.5 | 14.0 | 950 | 3690 | 3920 | 16.8 | 16.1 | 15.4 |
| | 25+25+35+50 | 2.50 | 2.50 | 3.50 | 5.00 | - | - | 3.6 | 13.5 | 14.0 | 950 | 3680 | 3920 | 16.7 | 16.0 | 15.3 |
| | 25+25+35+60 | 2.33 | 2.33 | 3.26 | 5.59 | - | - | 3.6 | 13.5 | 14.0 | 950 | 3670 | 3920 | 16.7 | 16.0 | 15.3 |
| | 25+25+50+50 | 2.25 | 2.25 | 4.50 | 4.50 | - | - | 3.6 | 13.5 | 14.0 | 950 | 3670 | 3920 | 16.7 | 16.0 | 15.3 |
| | 25+25+50+60 | 2.11 | 2.11 | 4.22 | 5.06 | - | - | 3.6 | 13.5 | 14.0 | 950 | 3670 | 3920 | 16.7 | 16.0 | 15.3 |
| | 25+25+60+60 | 1.99 | 1.99 | 4.76 | 4.76 | - | - | 3.6 | 13.5 | 14.0 | 950 | 3660 | 3920 | 16.7 | 15.9 | 15.3 |
| | 25+35+35+35 | 2.60 | 3.63 | 3.63 | 3.63 | - | - | 3.6 | 13.5 | 14.0 | 950 | 3680 | 3920 | 16.7 | 16.0 | 15.3 |
| | 25+35+35+50 | 2.33 | 3.26 | 3.26 | 4.66 | - | - | 3.6 | 13.5 | 14.0 | 950 | 3670 | 3920 | 16.7 | 16.0 | 15.3 |
| | 25+35+35+60 | 2.18 | 3.05 | 3.05 | 5.23 | - | - | 3.6 | 13.5 | 14.0 | 950 | 3670 | 3920 | 16.7 | 16.0 | 15.3 |
| | 25+35+50+50 | 2.11 | 2.95 | 4.22 | 4.22 | - | - | 3.6 | 13.5 | 14.0 | 950 | 3670 | 3920 | 16.7 | 16.0 | 15.3 |
| | 25+35+50+60 | 1.99 | 2.78 | 3.97 | 4.76 | - | - | 3.6 | 13.5 | 14.0 | 950 | 3660 | 3920 | 16.7 | 15.9 | 15.3 |
| | 25+35+60+60 | 1.88 | 2.63 | 4.50 | 4.50 | - | - | 3.6 | 13.5 | 14.0 | 950 | 3660 | 3920 | 16.7 | 15.9 | 15.3 |
| | 25+50+50+50 | 1.93 | 3.86 | 3.86 | 3.86 | - | - | 3.6 | 13.5 | 14.0 | 950 | 3660 | 3920 | 16.7 | 15.9 | 15.3 |
| | 25+50+50+60 | 1.82 | 3.65 | 3.65 | 4.38 | - | - | 3.6 | 13.5 | 14.0 | 950 | 3650 | 3920 | 16.6 | 15.9 | 15.2 |
| | 25+50+60+60 | 1.73 | 3.46 | 4.15 | 4.15 | - | - | 3.6 | 13.5 | 14.0 | 950 | 3650 | 3920 | 16.6 | 15.9 | 15.2 |
| | 35+35+35+35 | 3.38 | 3.38 | 3.38 | 3.38 | - | - | 3.6 | 13.5 | 14.0 | 950 | 3670 | 3920 | 16.7 | 16.0 | 15.3 |
| | 35+35+35+50 | 3.05 | 3.05 | 3.05 | 4.35 | - | - | 3.6 | 13.5 | 14.0 | 950 | 3670 | 3920 | 16.7 | 16.0 | 15.3 |
| | 35+35+35+60 | 2.86 | 2.86 | 2.86 | 4.91 | - | - | 3.6 | 13.5 | 14.0 | 950 | 3660 | 3920 | 16.7 | 15.9 | 15.3 |
| | 35+35+50+50 | 2.78 | 2.78 | 3.97 | 3.97 | - | - | 3.6 | 13.5 | 14.0 | 950 | 3660 | 3920 | 16.7 | 15.9 | 15.3 |
| | 35+35+50+60 | 2.63 | 2.63 | 3.75 | 4.50 | - | - | 3.6 | 13.5 | 14.0 | 950 | 3660 | 3920 | 16.7 | 15.9 | 15.3 |
| 35+35+60+60 | 2.49 | 2.49 | 4.26 | 4.26 | - | - | 3.6 | 13.5 | 14.0 | 950 | 3650 | 3920 | 16.6 | 15.9 | 15.2 | |
| 35+50+50+50 | 2.55 | 3.65 | 3.65 | 3.65 | - | - | 3.6 | 13.5 | 14.0 | 950 | 3650 | 3920 | 16.6 | 15.9 | 15.2 | |
| 35+50+50+60 | 2.42 | 3.46 | 3.46 | 4.15 | - | - | 3.6 | 13.5 | 14.0 | 950 | 3650 | 3920 | 16.6 | 15.9 | 15.2 | |
| 5 pom. | 20+20+20+20+20 | 2.70 | 2.70 | 2.70 | 2.70 | 2.70 | - | 4.0 | 13.5 | 14.0 | 1050 | 3380 | 3470 | 15.4 | 14.7 | 14.1 |
| | 20+20+20+20+25 | 2.57 | 2.57 | 2.57 | 2.57 | 3.21 | - | 4.0 | 13.5 | 14.0 | 1050 | 3380 | 3470 | 15.4 | 14.7 | 14.1 |
| | 20+20+20+20+35 | 2.35 | 2.35 | 2.35 | 2.35 | 4.11 | - | 4.0 | 13.5 | 14.0 | 1050 | 3370 | 3470 | 15.3 | 14.7 | 14.1 |
| | 20+20+20+20+50 | 2.08 | 2.08 | 2.08 | 2.08 | 5.19 | - | 4.0 | 13.5 | 14.0 | 1050 | 3360 | 3470 | 15.3 | 14.6 | 14.0 |
| | 20+20+20+20+60 | 1.93 | 1.93 | 1.93 | 1.93 | 5.79 | - | 4.0 | 13.5 | 14.0 | 1050 | 3360 | 3470 | 15.3 | 14.6 | 14.0 |
| | 20+20+20+25+25 | 2.45 | 2.45 | 2.45 | 3.07 | 3.07 | - | 4.0 | 13.5 | 14.0 | 1050 | 3380 | 3470 | 15.4 | 14.7 | 14.1 |
| | 20+20+20+25+35 | 2.25 | 2.25 | 2.25 | 2.81 | 3.94 | - | 4.0 | 13.5 | 14.0 | 1050 | 3370 | 3470 | 15.3 | 14.7 | 14.1 |
| | 20+20+20+25+50 | 2.00 | 2.00 | 2.00 | 2.50 | 5.00 | - | 4.0 | 13.5 | 14.0 | 1050 | 3360 | 3470 | 15.3 | 14.6 | 14.0 |
| | 20+20+20+25+60 | 1.86 | 1.86 | 1.86 | 2.33 | 5.59 | - | 4.0 | 13.5 | 14.0 | 1050 | 3350 | 3470 | 15.2 | 14.6 | 14.0 |
| | 20+20+20+35+35 | 2.08 | 2.08 | 2.08 | 3.63 | 3.63 | - | 4.0 | 13.5 | 14.0 | 1050 | 3360 | 3470 | 15.3 | 14.6 | 14.0 |
| | 20+20+20+35+50 | 1.86 | 1.86 | 1.86 | 3.26 | 4.66 | - | 4.0 | 13.5 | 14.0 | 1050 | 3350 | 3470 | 15.2 | 14.6 | 14.0 |
| | 20+20+20+35+60 | 1.74 | 1.74 | 1.74 | 3.05 | 5.23 | - | 4.0 | 13.5 | 14.0 | 1050 | 3350 | 3470 | 15.2 | 14.6 | 14.0 |
| | 20+20+20+50+50 | 1.69 | 1.69 | 1.69 | 4.22 | 4.22 | - | 4.0 | 13.5 | 14.0 | 1050 | 3340 | 3470 | 15.2 | 14.5 | 13.9 |
| | 20+20+20+50+60 | 1.59 | 1.59 | 1.59 | 3.97 | 4.76 | - | 4.0 | 13.5 | 14.0 | 1050 | 3340 | 3470 | 15.2 | 14.5 | 13.9 |
| | 20+20+20+60+60 | 1.50 | 1.50 | 1.50 | 4.50 | 4.50 | - | 4.0 | 13.5 | 14.0 | 1050 | 3330 | 3470 | 15.2 | 14.5 | 13.9 |
| | 20+20+25+25+25 | 2.35 | 2.35 | 2.93 | 2.93 | 2.93 | - | 4.0 | 13.5 | 14.0 | 1050 | 3370 | 3470 | 15.3 | 14.7 | 14.1 |
| | 20+20+25+25+35 | 2.16 | 2.16 | 2.70 | 2.70 | 3.78 | - | 4.0 | 13.5 | 14.0 | 1050 | 3370 | 3470 | 15.3 | 14.7 | 14.1 |
| | 20+20+25+25+50 | 1.93 | 1.93 | 2.41 | 2.41 | 4.82 | - | 4.0 | 13.5 | 14.0 | 1050 | 3360 | 3470 | 15.3 | 14.6 | 14.0 |
| | 20+20+25+25+60 | 1.80 | 1.80 | 2.25 | 2.25 | 5.40 | - | 4.0 | 13.5 | 14.0 | 1050 | 3350 | 3470 | 15.2 | 14.6 | 14.0 |
| | 20+20+25+35+35 | 2.00 | 2.00 | 2.50 | 3.50 | 3.50 | - | 4.0 | 13.5 | 14.0 | 1050 | 3360 | 3470 | 15.3 | 14.6 | 14.0 |
| | 20+20+25+35+50 | 1.80 | 1.80 | 2.25 | 3.15 | 4.50 | - | 4.0 | 13.5 | 14.0 | 1050 | 3350 | 3470 | 15.2 | 14.6 | 14.0 |
| | 20+20+25+35+60 | 1.69 | 1.69 | 2.11 | 2.95 | 5.06 | - | 4.0 | 13.5 | 14.0 | 1050 | 3340 | 3470 | 15.2 | 14.5 | 13.9 |
| | 20+20+25+50+50 | 1.64 | 1.64 | 2.05 | 4.09 | 4.09 | - | 4.0 | 13.5 | 14.0 | 1050 | 3340 | 3470 | 15.2 | 14.5 | 13.9 |
| | 20+20+25+50+60 | 1.54 | 1.54 | 1.93 | 3.86 | 4.63 | - | 4.0 | 13.5 | 14.0 | 1050 | 3340 | 3470 | 15.2 | 14.5 | 13.9 |
| | 20+20+25+60+60 | 1.46 | 1.46 | 1.82 | 4.38 | 4.38 | - | 4.0 | 13.5 | 14.0 | 1050 | 3330 | 3470 | 15.2 | 14.5 | 13.9 |
| | 20+20+35+35+35 | 1.86 | 1.86 | 3.26 | 3.26 | 3.26 | - | 4.0 | 13.5 | 14.0 | 1050 | 3350 | 3470 | 15.2 | 14.6 | 14.0 |
| | 20+20+35+35+50 | 1.69 | 1.69 | 2.95 | 2.95 | 4.22 | - | 4.0 | 13.5 | 14.0 | 1050 | 3340 | 3470 | 15.2 | 14.5 | 13.9 |
| | 20+20+35+35+60 | 1.59 | 1.59 | 2.78 | 2.78 | 4.76 | - | 4.0 | 13.5 | 14.0 | 1050 | 3340 | 3470 | 15.2 | 14.5 | 13.9 |
| | 20+20+35+50+50 | 1.54 | 1.54 | 2.70 | 3.86 | 3.86 | - | 4.0 | 13.5 | 14.0 | 1050 | 3340 | 3470 | 15.2 | 14.5 | 13.9 |
| | 20+20+35+50+60 | 1.46 | 1.46 | 2.55 | 3.65 | 4.38 | - | 4.0 | 13.5 | 14.0 | 1050 | 3330 | 3470 | 15.2 | 14.5 | 13.9 |
| | 20+20+35+60+60 | 1.38 | 1.38 | 2.42 | 4.15 | 4.15 | - | 4.0 | 13.5 | 14.0 | 1050 | 3320 | 3470 | 15.1 | 14.4 | 13.8 |
| | 20+20+50+50+50 | 1.42 | 1.42 | 3.55 | 3.55 | 3.55 | - | 4.0 | 13.5 | 14.0 | 1050 | 3320 | 3470 | 15.1 | 14.4 | 13.8 |
| | 20+25+25+25+25 | 2.25 | 2.81 | 2.81 | 2.81 | 2.81 | - | 4.0 | 13.5 | 14.0 | 1050 | 3370 | 3470 | 15.3 | 14.7 | 14.1 |
| | 20+25+25+25+35 | 2.08 | 2.60 | 2.60 | 2.60 | 3.63 | - | 4.0 | 13.5 | 14.0 | 1050 | 3360 | 3470 | 15.3 | 14.6 | 14.0 |
| | 20+25+25+25+50 | 1.86 | 2.33 | 2.33 | 2.33 | 4.66 | - | 4.0 | 13.5 | 14.0 | 1050 | 3350 | 3470 | 15.2 | 14.6 | 14.0 |
| | 20+25+25+25+60 | 1.74 | 2.18 | 2.18 | 2.18 | 5.23 | - | 4.0 | 13.5 | 14.0 | 1050 | 3350 | 3470 | 15.2 | 14.6 | 14.0 |
| | 20+25+25+35+35 | 1.93 | 2.41 | 2.41 | 3.38 | 3.38 | - | 4.0 | 13.5 | 14.0 | 1050 | 3360 | 3470 | 15.3 | 14.6 | 14.0 |
| | 20+25+25+35+50 | 1.74 | 2.18 | 2.18 | 3.05 | 4.35 | - | 4.0 | 13.5 | 14.0 | 1050 | 3350 | 3470 | 15.2 | 14.6 | 14.0 |
| | 20+25+25+35+60 | 1.64 | 2.05 | 2.05 | 2.86 | 4.91 | - | 4.0 | 13.5 | 14.0 | 1050 | 3340 | 3470 | 15.2 | 14.5 | 13.9 |
| | 20+25+25+50+50 | 1.59 | 1.99 | 1.99 | 3.97 | 3.97 | - | 4.0 | 13.5 | 14.0 | 1050 | 3340 | 3470 | 15.2 | 14.5 | 13.9 |
| | 20+25+25+50+60 | 1.50 | 1.88 | 1.88 | 3.75 | 4.50 | - | 4.0 | 13.5 | 14.0 | 1050 | 3330 | 3470 | 15.2 | 14.5 | 13.9 |
| | 20+25+25+60+60 | 1.42 | 1.78 | 1.78 | 4.26 | 4.26 | - | 4.0 | 13.5 | 14.0 | 1050 | 3320 | 3470 | 15.1 | 14.4 | 13.8 |
| 20+25+35+35+35 | 1.80 | 2.25 | 3.15 | 3.15 | 3.15 | - | 4.0 | 13.5 | 14.0 | 1050 | 3350 | 3470 | 15.2 | 14.6 | 14.0 | |
| 20+25+35+35+50 | 1.64 | 2.05 | 2.86 | 2.86 | 4.09 | - | 4.0 | 13.5 | 14.0 | 1050 | 3340 | 3470 | 15.2 | 14.5 | 13.9 | |
| 20+25+35+35+60 | 1.54 | 1.93 | 2.70 | 2.70 | 4.63 | - | 4.0 | 13.5 | 14.0 | 1050 | 33 | | | | | |



| Kombinacja jedn. wewnętrznych | | Wydajność ogrzewania (kW) | | | | | | | | | Pobór mocy (W) | | | Pobór prądu (A) | | | |
|-------------------------------|----------------|---------------------------|------|------|------|------|------|---------------------|----------|------|----------------|----------|------|-----------------|------|------|------|
| | | Wyd. ogrzew. w pom. | | | | | | Wydajność całkowita | | | Min. | Standard | Max. | 220V | 230V | 240V | |
| | | A | B | C | D | E | F | Min. | Standard | Max. | | | | | | | |
| 5 pom. | 20+35+35+35+50 | 1.54 | 2.70 | 2.70 | 2.70 | 3.86 | - | 4.0 | 13.5 | 14.0 | 1050 | 3340 | 3470 | 15.2 | 14.5 | 13.9 | |
| | 20+35+35+35+60 | 1.46 | 2.55 | 2.55 | 2.55 | 4.38 | - | 4.0 | 13.5 | 14.0 | 1050 | 3330 | 3470 | 15.2 | 14.5 | 13.9 | |
| | 20+35+35+50+50 | 1.42 | 2.49 | 2.49 | 3.55 | 3.55 | - | 4.0 | 13.5 | 14.0 | 1050 | 3320 | 3470 | 15.1 | 14.4 | 13.8 | |
| | 25+25+25+25+25 | 2.70 | 2.70 | 2.70 | 2.70 | 2.70 | - | 4.0 | 13.5 | 14.0 | 1050 | 3370 | 3470 | 15.3 | 14.7 | 14.1 | |
| | 25+25+25+25+35 | 2.50 | 2.50 | 2.50 | 2.50 | 3.50 | - | 4.0 | 13.5 | 14.0 | 1050 | 3360 | 3470 | 15.3 | 14.6 | 14.0 | |
| | 25+25+25+25+50 | 2.25 | 2.25 | 2.25 | 2.25 | 4.50 | - | 4.0 | 13.5 | 14.0 | 1050 | 3350 | 3470 | 15.2 | 14.6 | 14.0 | |
| | 25+25+25+25+60 | 2.11 | 2.11 | 2.11 | 2.11 | 5.06 | - | 4.0 | 13.5 | 14.0 | 1050 | 3340 | 3470 | 15.2 | 14.5 | 13.9 | |
| | 25+25+25+35+35 | 2.33 | 2.33 | 2.33 | 3.26 | 3.26 | - | 4.0 | 13.5 | 14.0 | 1050 | 3350 | 3470 | 15.2 | 14.6 | 14.0 | |
| | 25+25+25+35+50 | 2.11 | 2.11 | 2.11 | 2.95 | 4.22 | - | 4.0 | 13.5 | 14.0 | 1050 | 3340 | 3470 | 15.2 | 14.5 | 13.9 | |
| | 25+25+25+35+60 | 1.99 | 1.99 | 1.99 | 2.78 | 4.76 | - | 4.0 | 13.5 | 14.0 | 1050 | 3340 | 3470 | 15.2 | 14.5 | 13.9 | |
| | 25+25+25+50+50 | 1.93 | 1.93 | 1.93 | 3.86 | 3.86 | - | 4.0 | 13.5 | 14.0 | 1050 | 3340 | 3470 | 15.2 | 14.5 | 13.9 | |
| | 25+25+25+50+60 | 1.82 | 1.82 | 1.82 | 3.65 | 4.38 | - | 4.0 | 13.5 | 14.0 | 1050 | 3330 | 3470 | 15.2 | 14.5 | 13.9 | |
| | 25+25+25+60+60 | 1.73 | 1.73 | 1.73 | 4.15 | 4.15 | - | 4.0 | 13.5 | 14.0 | 1050 | 3320 | 3470 | 15.1 | 14.4 | 13.8 | |
| | 25+25+35+35+35 | 2.18 | 2.18 | 3.05 | 3.05 | 3.05 | - | 4.0 | 13.5 | 14.0 | 1050 | 3350 | 3470 | 15.2 | 14.6 | 14.0 | |
| | 25+25+35+35+50 | 1.99 | 1.99 | 2.78 | 2.78 | 3.97 | - | 4.0 | 13.5 | 14.0 | 1050 | 3340 | 3470 | 15.2 | 14.5 | 13.9 | |
| | 25+25+35+35+60 | 1.88 | 1.88 | 2.63 | 2.63 | 4.50 | - | 4.0 | 13.5 | 14.0 | 1050 | 3330 | 3470 | 15.2 | 14.5 | 13.9 | |
| | 25+25+35+50+50 | 1.82 | 1.82 | 2.55 | 3.65 | 3.65 | - | 4.0 | 13.5 | 14.0 | 1050 | 3330 | 3470 | 15.2 | 14.5 | 13.9 | |
| | 25+25+35+50+60 | 1.73 | 1.73 | 2.42 | 3.46 | 4.15 | - | 4.0 | 13.5 | 14.0 | 1050 | 3320 | 3470 | 15.1 | 14.4 | 13.8 | |
| | 25+35+35+35+35 | 2.05 | 2.86 | 2.86 | 2.86 | 2.86 | - | 4.0 | 13.5 | 14.0 | 1050 | 3340 | 3470 | 15.2 | 14.5 | 13.9 | |
| | 25+35+35+35+50 | 1.88 | 2.63 | 2.63 | 2.63 | 3.75 | - | 4.0 | 13.5 | 14.0 | 1050 | 3330 | 3470 | 15.2 | 14.5 | 13.9 | |
| | 25+35+35+35+60 | 1.78 | 2.49 | 2.49 | 2.49 | 4.26 | - | 4.0 | 13.5 | 14.0 | 1050 | 3320 | 3470 | 15.1 | 14.4 | 13.8 | |
| | 25+35+35+50+50 | 1.73 | 2.42 | 2.42 | 3.46 | 3.46 | - | 4.0 | 13.5 | 14.0 | 1050 | 3320 | 3470 | 15.1 | 14.4 | 13.8 | |
| | 35+35+35+35+35 | 2.70 | 2.70 | 2.70 | 2.70 | 2.70 | - | 4.0 | 13.5 | 14.0 | 1050 | 3340 | 3470 | 15.2 | 14.5 | 13.9 | |
| | 35+35+35+35+50 | 2.49 | 2.49 | 2.49 | 2.49 | 3.55 | - | 4.0 | 13.5 | 14.0 | 1050 | 3320 | 3470 | 15.1 | 14.4 | 13.8 | |
| | 6 pom. | 20+20+20+20+20+20 | 2.25 | 2.25 | 2.25 | 2.25 | 2.25 | 2.25 | 4.5 | 13.5 | 14.0 | 1150 | 3260 | 3420 | 14.8 | 14.2 | 13.6 |
| | | 20+20+20+20+20+25 | 2.16 | 2.16 | 2.16 | 2.16 | 2.16 | 2.70 | 4.5 | 13.5 | 14.0 | 1150 | 3250 | 3420 | 14.8 | 14.1 | 13.6 |
| | | 20+20+20+20+20+35 | 2.00 | 2.00 | 2.00 | 2.00 | 2.00 | 3.50 | 4.5 | 13.5 | 14.0 | 1150 | 3250 | 3420 | 14.8 | 14.1 | 13.6 |
| | | 20+20+20+20+20+50 | 1.80 | 1.80 | 1.80 | 1.80 | 1.80 | 4.50 | 4.5 | 13.5 | 14.0 | 1150 | 3250 | 3420 | 14.8 | 14.1 | 13.6 |
| | | 20+20+20+20+20+60 | 1.69 | 1.69 | 1.69 | 1.69 | 1.69 | 5.06 | 4.5 | 13.5 | 14.0 | 1150 | 3240 | 3420 | 14.7 | 14.1 | 13.5 |
| | | 20+20+20+20+25+25 | 2.08 | 2.08 | 2.08 | 2.08 | 2.60 | 2.60 | 4.5 | 13.5 | 14.0 | 1150 | 3250 | 3420 | 14.8 | 14.1 | 13.6 |
| | | 20+20+20+20+25+35 | 1.93 | 1.93 | 1.93 | 1.93 | 2.41 | 3.38 | 4.5 | 13.5 | 14.0 | 1150 | 3250 | 3420 | 14.8 | 14.1 | 13.6 |
| | | 20+20+20+20+25+50 | 1.74 | 1.74 | 1.74 | 1.74 | 2.18 | 4.35 | 4.5 | 13.5 | 14.0 | 1150 | 3240 | 3420 | 14.7 | 14.1 | 13.5 |
| | | 20+20+20+20+25+60 | 1.64 | 1.64 | 1.64 | 1.64 | 2.05 | 4.91 | 4.5 | 13.5 | 14.0 | 1150 | 3240 | 3420 | 14.7 | 14.1 | 13.5 |
| | | 20+20+20+20+35+35 | 1.80 | 1.80 | 1.80 | 1.80 | 3.15 | 3.15 | 4.5 | 13.5 | 14.0 | 1150 | 3250 | 3420 | 14.8 | 14.1 | 13.6 |
| | | 20+20+20+20+35+50 | 1.64 | 1.64 | 1.64 | 1.64 | 2.86 | 4.09 | 4.5 | 13.5 | 14.0 | 1150 | 3240 | 3420 | 14.7 | 14.1 | 13.5 |
| 20+20+20+20+35+60 | | 1.54 | 1.54 | 1.54 | 1.54 | 2.70 | 4.63 | 4.5 | 13.5 | 14.0 | 1150 | 3230 | 3420 | 14.7 | 14.1 | 13.5 | |
| 20+20+20+20+50+50 | | 1.50 | 1.50 | 1.50 | 1.50 | 3.75 | 3.75 | 4.5 | 13.5 | 14.0 | 1150 | 3230 | 3420 | 14.7 | 14.1 | 13.5 | |
| 20+20+20+20+50+60 | | 1.42 | 1.42 | 1.42 | 1.42 | 3.55 | 4.26 | 4.5 | 13.5 | 14.0 | 1150 | 3230 | 3420 | 14.7 | 14.1 | 13.5 | |
| 20+20+20+25+25+25 | | 2.00 | 2.00 | 2.00 | 2.50 | 2.50 | 2.50 | 4.5 | 13.5 | 14.0 | 1150 | 3250 | 3420 | 14.8 | 14.1 | 13.6 | |
| 20+20+20+25+25+35 | | 1.86 | 1.86 | 1.86 | 2.33 | 2.33 | 3.26 | 4.5 | 13.5 | 14.0 | 1150 | 3250 | 3420 | 14.8 | 14.1 | 13.6 | |
| 20+20+20+25+25+50 | | 1.69 | 1.69 | 1.69 | 2.11 | 2.11 | 4.22 | 4.5 | 13.5 | 14.0 | 1150 | 3240 | 3420 | 14.7 | 14.1 | 13.5 | |
| 20+20+20+25+25+60 | | 1.59 | 1.59 | 1.59 | 1.99 | 1.99 | 4.76 | 4.5 | 13.5 | 14.0 | 1150 | 3240 | 3420 | 14.7 | 14.1 | 13.5 | |
| 20+20+20+25+35+35 | | 1.74 | 1.74 | 1.74 | 2.18 | 3.05 | 3.05 | 4.5 | 13.5 | 14.0 | 1150 | 3240 | 3420 | 14.7 | 14.1 | 13.5 | |
| 20+20+20+25+35+50 | | 1.59 | 1.59 | 1.59 | 1.99 | 2.78 | 3.97 | 4.5 | 13.5 | 14.0 | 1150 | 3240 | 3420 | 14.7 | 14.1 | 13.5 | |
| 20+20+20+25+35+60 | | 1.50 | 1.50 | 1.50 | 1.88 | 2.63 | 4.50 | 4.5 | 13.5 | 14.0 | 1150 | 3230 | 3420 | 14.7 | 14.1 | 13.5 | |
| 20+20+20+25+50+50 | | 1.46 | 1.46 | 1.46 | 1.82 | 3.65 | 3.65 | 4.5 | 13.5 | 14.0 | 1150 | 3230 | 3420 | 14.7 | 14.1 | 13.5 | |
| 20+20+20+25+50+60 | | 1.38 | 1.38 | 1.38 | 1.73 | 3.46 | 4.15 | 4.5 | 13.5 | 14.0 | 1150 | 3220 | 3420 | 14.7 | 14.0 | 13.4 | |
| 20+20+20+35+35+35 | | 1.64 | 1.64 | 1.64 | 2.86 | 2.86 | 2.86 | 4.5 | 13.5 | 14.0 | 1150 | 3240 | 3420 | 14.7 | 14.1 | 13.5 | |
| 20+20+20+35+35+50 | | 1.50 | 1.50 | 1.50 | 2.63 | 2.63 | 3.75 | 4.5 | 13.5 | 14.0 | 1150 | 3230 | 3420 | 14.7 | 14.1 | 13.5 | |
| 20+20+20+35+35+60 | | 1.42 | 1.42 | 1.42 | 2.49 | 2.49 | 4.26 | 4.5 | 13.5 | 14.0 | 1150 | 3230 | 3420 | 14.7 | 14.1 | 13.5 | |
| 20+20+20+35+50+50 | | 1.38 | 1.38 | 1.38 | 2.42 | 3.46 | 3.46 | 4.5 | 13.5 | 14.0 | 1150 | 3220 | 3420 | 14.7 | 14.0 | 13.4 | |
| 20+20+20+35+50+60 | | 1.93 | 1.93 | 2.41 | 2.41 | 2.41 | 2.41 | 4.5 | 13.5 | 14.0 | 1150 | 3250 | 3420 | 14.8 | 14.1 | 13.6 | |
| 20+20+25+25+25+35 | | 1.80 | 1.80 | 2.25 | 2.25 | 2.25 | 3.15 | 4.5 | 13.5 | 14.0 | 1150 | 3250 | 3420 | 14.8 | 14.1 | 13.6 | |
| 20+20+25+25+25+50 | | 1.64 | 1.64 | 2.05 | 2.05 | 2.05 | 4.09 | 4.5 | 13.5 | 14.0 | 1150 | 3240 | 3420 | 14.7 | 14.1 | 13.5 | |
| 20+20+25+25+25+60 | | 1.54 | 1.54 | 1.93 | 1.93 | 1.93 | 4.63 | 4.5 | 13.5 | 14.0 | 1150 | 3240 | 3420 | 14.7 | 14.1 | 13.5 | |
| 20+20+25+25+35+35 | | 1.69 | 1.69 | 2.11 | 2.11 | 2.95 | 2.95 | 4.5 | 13.5 | 14.0 | 1150 | 3240 | 3420 | 14.7 | 14.1 | 13.5 | |
| 20+20+25+25+35+50 | | 1.54 | 1.54 | 1.93 | 1.93 | 2.70 | 3.86 | 4.5 | 13.5 | 14.0 | 1150 | 3230 | 3420 | 14.7 | 14.1 | 13.5 | |
| 20+20+25+25+35+60 | | 1.46 | 1.46 | 1.82 | 1.82 | 2.55 | 4.38 | 4.5 | 13.5 | 14.0 | 1150 | 3230 | 3420 | 14.7 | 14.1 | 13.5 | |
| 20+20+25+25+50+50 | | 1.42 | 1.42 | 1.78 | 1.78 | 3.55 | 3.55 | 4.5 | 13.5 | 14.0 | 1150 | 3230 | 3420 | 14.7 | 14.1 | 13.5 | |
| 20+20+25+35+35+35 | 1.59 | 1.59 | 1.99 | 2.78 | 2.78 | 2.78 | 4.5 | 13.5 | 14.0 | 1150 | 3240 | 3420 | 14.7 | 14.1 | 13.5 | | |
| 20+20+25+35+35+50 | 1.46 | 1.46 | 1.82 | 2.55 | 2.55 | 3.65 | 4.5 | 13.5 | 14.0 | 1150 | 3230 | 3420 | 14.7 | 14.1 | 13.5 | | |
| 20+20+25+35+35+60 | 1.38 | 1.38 | 1.73 | 2.42 | 2.42 | 4.15 | 4.5 | 13.5 | 14.0 | 1150 | 3220 | 3420 | 14.7 | 14.0 | 13.4 | | |
| 20+20+35+35+35+35 | 1.50 | 1.50 | 2.63 | 2.63 | 2.63 | 2.63 | 4.5 | 13.5 | 14.0 | 1150 | 3230 | 3420 | 14.7 | 14.1 | 13.5 | | |
| 20+20+35+35+35+50 | 1.38 | 1.38 | 2.42 | 2.42 | 3.46 | 3.46 | 4.5 | 13.5 | 14.0 | 1150 | 3220 | 3420 | 14.7 | 14.0 | 13.4 | | |
| 20+25+25+25+25+25 | 1.86 | 2.33 | 2.33 | 2.33 | 2.33 | 2.33 | 4.5 | 13.5 | 14.0 | 1150 | 3250 | 3420 | 14.8 | 14.1 | 13.6 | | |
| 20+25+25+25+25+35 | 1.74 | 2.18 | 2.18 | 2.18 | 2.18 | 3.05 | 4.5 | 13.5 | 14.0 | 1150 | 3240 | 3420 | 14.7 | 14.1 | 13.5 | | |
| 20+25+25+25+25+50 | 1.59 | 1.99 | 1.99 | 1.99 | 1.99 | 3.97 | 4.5 | 13.5 | 14.0 | 1150 | 3240 | 3420 | 14.7 | 14.1 | 13.5 | | |
| 20+25+25+25+25+60 | 1.50 | 1.88 | 1.88 | 1.88 | 1.88 | 4.50 | 4.5 | 13.5 | 14.0 | 1150 | 3230 | 3420 | 14.7 | 14.1 | 13.5 | | |
| 20+25+25+25+35+35 | 1.64 | 2.05 | 2.05 | 2.05 | 2.86 | 2.86 | 4.5 | 13.5 | 14.0 | 1150 | 3240 | 3420 | 14.7 | 14.1 | 13.5 | | |
| 20+25+25+25+35+50 | 1.50 | 1.88 | 1.88 | 1.88 | 2.63 | 3.75 | 4.5 | 13.5 | 14.0 | 1150 | 3230 | 3420 | 14.7 | 14.1 | 13.5 | | |
| 20+25+25+25+35+60 | 1.42 | 1.78 | 1.78 | 1.78 | 2.49 | 4.26 | 4.5 | 13.5 | 14.0 | 1150 | 3230 | 3420 | 14.7 | 14.1 | 13.5 | | |
| 20+25+25+25+50+50 | 1.38 | 1.73 | 1.73 | 1.73 | 3.46 | 3.46 | 4.5 | 13.5 | 14.0 | 1150 | 3220 | 3420 | 14.7 | 14.0 | 13.4 | | |
| 20+25+25+35+35+35 | 1.54 | 1.93 | 1.93 | 2.70 | 2.70 | 2.70 | 4.5 | 13.5 | 14.0 | 1150 | 3230 | | | | | | |



Multi-Split system

| Kombinacja jedn. wewnętrznych | Wydajność ogrzewania (kW) | | | | | | | | | Pobór mocy (W) | | | Pobór prądu (A) | | |
|-------------------------------|---------------------------|------|------|------|------|---------------------|------|----------|------|----------------|----------|------|-----------------|------|------|
| | Wyd. ogrzew. w pom. | | | | | Wydajność całkowita | | | | Min. | Standard | Max. | 220V | 230V | 240V |
| | A | B | C | D | E | F | Min. | Standard | Max. | | | | | | |
| 1 pom. | 20 | 2.0 | - | - | - | - | 1.8 | 2.0 | 2.8 | 650 | 750 | 1100 | 3.4 | 3.3 | 3.2 |
| | 25 | 2.5 | - | - | - | - | 1.8 | 2.5 | 3.4 | 650 | 950 | 1350 | 4.4 | 4.2 | 4.0 |
| | 35 | 3.5 | - | - | - | - | 1.8 | 3.5 | 3.9 | 650 | 1400 | 1600 | 6.4 | 6.1 | 5.9 |
| | 50 | 5.0 | - | - | - | - | 1.8 | 5.0 | 6.1 | 650 | 2000 | 2500 | 9.2 | 8.8 | 8.4 |
| 2 pom. | 60 | 6.0 | - | - | - | - | 1.8 | 6.0 | 7.0 | 650 | 2450 | 3000 | 11.2 | 10.8 | 10.3 |
| | 20+20 | 2.00 | 2.00 | - | - | - | 3.0 | 4.0 | 5.6 | 740 | 910 | 1460 | 4.2 | 4.0 | 3.8 |
| | 20+25 | 2.00 | 2.50 | - | - | - | 3.0 | 4.5 | 6.2 | 740 | 1050 | 1820 | 4.8 | 4.6 | 4.4 |
| | 20+35 | 2.00 | 3.50 | - | - | - | 3.0 | 5.5 | 6.7 | 740 | 1430 | 2020 | 6.6 | 6.3 | 6.0 |
| | 20+50 | 2.00 | 5.00 | - | - | - | 3.0 | 7.0 | 8.9 | 740 | 2180 | 2820 | 10.0 | 9.6 | 9.2 |
| | 20+60 | 2.00 | 6.00 | - | - | - | 3.0 | 8.0 | 9.8 | 740 | 2530 | 3360 | 11.6 | 11.1 | 10.6 |
| | 25+25 | 2.50 | 2.50 | - | - | - | 3.0 | 5.0 | 6.8 | 740 | 1350 | 2200 | 6.2 | 5.9 | 5.7 |
| | 25+35 | 2.50 | 3.50 | - | - | - | 3.0 | 6.0 | 7.3 | 740 | 1720 | 2320 | 7.9 | 7.6 | 7.2 |
| | 25+50 | 2.50 | 5.00 | - | - | - | 3.0 | 7.5 | 9.5 | 740 | 2350 | 3220 | 10.8 | 10.3 | 9.9 |
| | 25+60 | 2.50 | 6.00 | - | - | - | 3.0 | 8.5 | 9.8 | 740 | 2680 | 3360 | 12.3 | 11.8 | 11.3 |
| | 35+35 | 3.50 | 3.50 | - | - | - | 3.0 | 7.0 | 7.8 | 740 | 2180 | 2820 | 10.0 | 9.6 | 9.2 |
| | 35+50 | 3.50 | 5.00 | - | - | - | 3.0 | 8.5 | 10.0 | 740 | 2680 | 3620 | 12.3 | 11.8 | 11.3 |
| | 35+60 | 3.50 | 6.00 | - | - | - | 3.0 | 9.5 | 10.9 | 740 | 3120 | 3990 | 14.3 | 13.7 | 13.1 |
| | 50+50 | 5.00 | 5.00 | - | - | - | 3.0 | 10.0 | 12.2 | 740 | 3350 | 4450 | 15.4 | 14.7 | 14.1 |
| | 50+60 | 5.00 | 6.00 | - | - | - | 3.0 | 11.0 | 12.5 | 740 | 3685 | 4520 | 16.9 | 16.2 | 15.5 |
| | 60+60 | 6.00 | 6.00 | - | - | - | 3.0 | 12.0 | 12.5 | 740 | 4200 | 4520 | 19.3 | 18.4 | 17.7 |
| 3 pom. | 20+20+20 | 2.00 | 2.00 | 2.00 | - | - | 3.7 | 6.0 | 8.4 | 880 | 1460 | 2560 | 6.7 | 6.4 | 6.1 |
| | 20+20+25 | 2.00 | 2.00 | 2.50 | - | - | 3.7 | 6.5 | 9.0 | 880 | 1650 | 2700 | 7.6 | 7.2 | 6.9 |
| | 20+20+35 | 2.00 | 2.00 | 3.50 | - | - | 3.7 | 7.5 | 9.5 | 880 | 1980 | 3120 | 9.1 | 8.7 | 8.3 |
| | 20+20+50 | 2.00 | 2.00 | 5.00 | - | - | 3.7 | 9.0 | 11.7 | 880 | 2600 | 4120 | 11.9 | 11.4 | 10.9 |
| | 20+20+60 | 2.00 | 2.00 | 6.00 | - | - | 3.7 | 10.0 | 12.6 | 880 | 3120 | 4680 | 14.3 | 13.7 | 13.1 |
| | 20+25+25 | 2.00 | 2.50 | 2.50 | - | - | 3.7 | 7.0 | 9.6 | 880 | 1850 | 3210 | 8.5 | 8.1 | 7.8 |
| | 20+25+35 | 2.00 | 2.50 | 3.50 | - | - | 3.7 | 8.0 | 10.1 | 880 | 2320 | 3630 | 10.7 | 10.2 | 9.8 |
| | 20+25+50 | 2.00 | 2.50 | 5.00 | - | - | 3.7 | 9.5 | 12.3 | 880 | 2980 | 4510 | 13.7 | 13.1 | 12.5 |
| | 20+25+60 | 2.00 | 2.50 | 6.00 | - | - | 3.7 | 10.5 | 12.8 | 880 | 3590 | 4800 | 16.5 | 15.8 | 15.1 |
| | 20+35+35 | 2.00 | 3.50 | 3.50 | - | - | 3.7 | 9.0 | 10.6 | 880 | 2780 | 4120 | 12.8 | 12.2 | 11.7 |
| | 20+35+50 | 2.00 | 3.50 | 5.00 | - | - | 3.7 | 10.5 | 12.8 | 880 | 3590 | 4800 | 16.5 | 15.8 | 15.1 |
| | 20+35+60 | 2.00 | 3.50 | 6.00 | - | - | 3.7 | 11.5 | 12.8 | 880 | 3950 | 4800 | 18.1 | 17.3 | 16.6 |
| | 20+50+50 | 2.00 | 5.00 | 5.00 | - | - | 3.7 | 12.0 | 12.8 | 880 | 4230 | 4800 | 19.4 | 18.6 | 17.8 |
| | 20+50+60 | 1.92 | 4.81 | 5.77 | - | - | 3.7 | 12.5 | 12.8 | 880 | 4450 | 4800 | 20.4 | 19.5 | 18.7 |
| | 20+60+60 | 1.79 | 5.36 | 5.36 | - | - | 3.7 | 12.5 | 12.8 | 880 | 4450 | 4800 | 20.4 | 19.5 | 18.7 |
| | 25+25+25 | 2.50 | 2.50 | 2.50 | - | - | 3.7 | 7.5 | 10.2 | 880 | 2030 | 3640 | 9.3 | 8.9 | 8.5 |
| | 25+25+35 | 2.50 | 2.50 | 3.50 | - | - | 3.7 | 8.5 | 10.7 | 880 | 2520 | 3900 | 11.6 | 11.1 | 10.6 |
| | 25+25+50 | 2.50 | 2.50 | 5.00 | - | - | 3.7 | 10.0 | 12.8 | 880 | 3260 | 4800 | 15.0 | 14.3 | 13.7 |
| | 25+25+60 | 2.50 | 2.50 | 6.00 | - | - | 3.7 | 11.0 | 12.8 | 880 | 3720 | 4800 | 17.1 | 16.3 | 15.7 |
| | 25+35+35 | 2.50 | 3.50 | 3.50 | - | - | 3.7 | 9.5 | 11.2 | 880 | 2980 | 4510 | 13.7 | 13.1 | 12.5 |
| | 25+35+50 | 2.50 | 3.50 | 5.00 | - | - | 3.7 | 11.0 | 12.8 | 880 | 3720 | 4800 | 17.1 | 16.3 | 15.7 |
| | 25+35+60 | 2.50 | 3.50 | 6.00 | - | - | 3.7 | 12.0 | 12.8 | 880 | 4230 | 4800 | 19.4 | 18.6 | 17.8 |
| | 25+50+50 | 2.50 | 5.00 | 5.00 | - | - | 3.7 | 12.5 | 12.8 | 880 | 4450 | 4800 | 20.4 | 19.5 | 18.7 |
| | 25+50+60 | 2.31 | 4.63 | 5.56 | - | - | 3.7 | 12.5 | 12.8 | 880 | 4450 | 4800 | 20.4 | 19.5 | 18.7 |
| | 25+60+60 | 2.16 | 5.17 | 5.17 | - | - | 3.7 | 12.5 | 12.8 | 880 | 4450 | 4800 | 20.4 | 19.5 | 18.7 |
| | 35+35+35 | 3.50 | 3.50 | 3.50 | - | - | 3.7 | 10.5 | 11.7 | 880 | 3590 | 4180 | 16.5 | 15.8 | 15.1 |
| | 35+35+50 | 3.50 | 3.50 | 5.00 | - | - | 3.7 | 12.0 | 12.8 | 880 | 4230 | 4800 | 19.4 | 18.6 | 17.8 |
| | 35+35+60 | 3.37 | 3.37 | 5.77 | - | - | 3.7 | 12.5 | 12.8 | 880 | 4450 | 4800 | 20.4 | 19.5 | 18.7 |
| | 35+50+50 | 3.24 | 4.63 | 4.63 | - | - | 3.7 | 12.5 | 12.8 | 880 | 4450 | 4800 | 20.4 | 19.5 | 18.7 |
| | 35+50+60 | 3.02 | 4.31 | 5.17 | - | - | 3.7 | 12.5 | 12.8 | 880 | 4450 | 4800 | 20.2 | 19.3 | 18.5 |
| | 35+60+60 | 2.82 | 4.84 | 4.84 | - | - | 3.7 | 12.5 | 12.8 | 880 | 4450 | 4800 | 20.2 | 19.3 | 18.5 |
| | 50+50+50 | 4.17 | 4.17 | 4.17 | - | - | 3.7 | 12.5 | 12.8 | 880 | 4440 | 4800 | 20.4 | 19.5 | 18.7 |
| 50+50+60 | 3.91 | 3.91 | 4.69 | - | - | 3.7 | 12.5 | 12.8 | 880 | 4440 | 4800 | 20.4 | 19.5 | 18.7 | |
| 50+60+60 | 3.68 | 4.41 | 4.41 | - | - | 3.7 | 12.5 | 12.8 | 880 | 4430 | 4800 | 20.3 | 19.5 | 18.6 | |
| 60+60+60 | 4.17 | 4.17 | 4.17 | - | - | 3.7 | 12.5 | 12.8 | 880 | 4430 | 4800 | 20.3 | 19.5 | 18.6 | |
| 4 pom. | 20+20+20+20 | 2.00 | 2.00 | 2.00 | 2.00 | - | 4.4 | 8.0 | 11.2 | 1100 | 2050 | 3680 | 9.3 | 8.9 | 8.6 |
| | 20+20+20+25 | 2.00 | 2.00 | 2.00 | 2.50 | - | 4.4 | 8.5 | 11.8 | 1100 | 2320 | 3890 | 10.6 | 10.1 | 9.7 |
| | 20+20+20+35 | 2.00 | 2.00 | 2.00 | 3.50 | - | 4.4 | 9.5 | 12.3 | 1100 | 2820 | 4530 | 12.8 | 12.3 | 11.8 |
| | 20+20+20+50 | 2.00 | 2.00 | 2.00 | 5.00 | - | 4.4 | 11.0 | 13.0 | 1100 | 3480 | 4800 | 15.8 | 15.1 | 14.5 |
| | 20+20+20+60 | 2.00 | 2.00 | 2.00 | 6.00 | - | 4.4 | 12.0 | 13.0 | 1100 | 3980 | 4800 | 18.1 | 17.3 | 16.6 |
| | 20+20+25+25 | 2.00 | 2.00 | 2.50 | 2.50 | - | 4.4 | 9.0 | 12.4 | 1100 | 2520 | 4590 | 11.5 | 11.0 | 10.5 |
| | 20+20+25+35 | 2.00 | 2.00 | 2.50 | 3.50 | - | 4.4 | 10.0 | 12.9 | 1100 | 3120 | 4780 | 14.2 | 13.6 | 13.0 |
| | 20+20+25+50 | 2.00 | 2.00 | 2.50 | 5.00 | - | 4.4 | 11.5 | 13.0 | 1100 | 3720 | 4800 | 16.9 | 16.2 | 15.5 |
| | 20+20+25+60 | 2.00 | 2.00 | 2.50 | 6.00 | - | 4.4 | 12.5 | 13.0 | 1100 | 4600 | 4800 | 20.9 | 20.0 | 19.2 |
| | 20+20+35+35 | 2.00 | 2.00 | 3.50 | 3.50 | - | 4.4 | 11.0 | 13.0 | 1100 | 3480 | 4800 | 15.8 | 15.1 | 14.5 |
| | 20+20+35+50 | 2.00 | 2.00 | 3.50 | 5.00 | - | 4.4 | 12.5 | 13.0 | 1100 | 4600 | 4800 | 20.9 | 20.0 | 19.2 |
| | 20+20+35+60 | 1.85 | 1.85 | 3.24 | 5.56 | - | 4.4 | 12.5 | 13.0 | 1100 | 4590 | 4800 | 20.9 | 20.0 | 19.1 |
| | 20+20+50+50 | 1.79 | 1.79 | 4.46 | 4.46 | - | 4.4 | 12.5 | 13.0 | 1100 | 4590 | 4800 | 20.9 | 20.0 | 19.1 |
| | 20+20+50+60 | 1.67 | 1.67 | 4.17 | 5.00 | - | 4.4 | 12.5 | 13.0 | 1100 | 4590 | 4800 | 20.9 | 20.0 | 19.1 |
| | 20+20+60+60 | 1.56 | 1.56 | 4.69 | 4.69 | - | 4.4 | 12.5 | 13.0 | 1100 | 4580 | 4800 | 20.8 | 19.9 | 19.1 |
| | 20+25+25+25 | 2.00 | 2.50 | 2.50 | 2.50 | - | 4.4 | 9.5 | 13.0 | 1100 | 2820 | 4800 | 12.8 | 12.3 | 11.8 |
| | 20+25+25+35 | 2.00 | 2.50 | 2.50 | 3.50 | - | 4.4 | 10.5 | 13.0 | 1100 | 3340 | 4800 | 15.2 | 14.5 | 13.9 |
| | 20+25+25+50 | 2.00 | 2.50 | 2.50 | 5.00 | - | 4.4 | 12.0 | 13.0 | 1100 | 3980 | 4800 | 18.1 | 17.3 | 16.6 |
| | 20+25+25+60 | 1.92 | 2.40 | 2.40 | 5.77 | - | 4.4 | 12.5 | 13.0 | 1100 | 4600 | 4800 | 20.9 | 20.0 | 19.2 |
| | 20+25+35+35 | 2.00 | 2.50 | 3.50 | 3.50 | - | 4.4 | 11.5 | 13.0 | 1100 | 3720 | 4800 | 16.9 | 16.2 | 15.5 |
| | 20+25+35+50 | 1.92 | 2.40 | 3.37 | 4.81 | - | 4.4 | 12.5 | 13.0 | 1100 | 4600 | 4800 | 20.9 | 20.0 | 19.2 |
| | 20+25+35+60 | 1.79 | 2.23 | 3.13 | 5.36 | - | 4.4 | 12.5 | 13.0 | 1100 | 4590 | 4800 | 20.9 | 20.0 | 19.1 |
| | 20+25+50+50 | 1.72 | 2.16 | 4.31 | 4.31 | - | 4.4 | 12.5 | 13.0 | 1100 | 4590 | 4800 | 20.9 | 20.0 | 19.1 |
| | 20+25+50+60 | 1.61 | 2.02 | 4.03 | 4.84 | - | 4.4 | 12.5 | 13.0 | 1100 | 4580 | 4800 | 20.8 | 19.9 | 19.1 |
| | 20+25+60+60 | 1.52 | 1.89 | 4.55 | 4.55 | - | 4.4 | 12.5 | 13.0 | 1100 | 4580 | 4800 | 20.8 | 19.9 | 19.1 |
| | 20+35+35+35 | 2.00 | 3.50 | 3.50 | 3.50 | - | 4.4 | 12.5 | 13.0 | 1100 | 4600 | 4800 | 20.9 | 20.0 | 19.2 |
| | 20+35+35+50 | 1.79 | 3.13 | 3.13 | 4.46 | - | 4.4 | 12.5 | 13.0 | 1100 | 4590 | 4800 | 20.9 | 20.0 | 19.1 |
| | 20+35+35+60 | 1.67 | 2.92 | 2.92 | 5.00 | - | 4.4 | 12.5 | 13.0 | 1100 | 4590 | 4800 | 20.9 | 20.0 | 19.1 |

| Kombinacja jedn. wewnętrznych | | Wydajność ogrzewania (kW) | | | | | | | | | Pobór mocy (W) | | | Pobór prądu (A) | | | |
|-------------------------------|-------------|---------------------------|------|------|------|------|------|---------------------|----------|------|----------------|----------|------|-----------------|------|------|------|
| | | Wyd. ogrzew. w pom. | | | | | | Wydajność całkowita | | | Min. | Standard | Max. | 220V | 230V | 240V | |
| | | A | B | C | D | E | F | Min. | Standard | Max. | | | | | | | |
| 4 pom. | 20+35+50+50 | 1.61 | 2.82 | 4.03 | 4.03 | - | - | 4.4 | 12.5 | 13.0 | 1100 | 4580 | 4800 | 20.8 | 19.9 | 19.1 | |
| | 20+35+50+60 | 1.52 | 2.65 | 3.79 | 4.55 | - | - | 4.4 | 12.5 | 13.0 | 1100 | 4580 | 4800 | 20.8 | 19.9 | 19.1 | |
| | 20+35+60+60 | 1.43 | 2.50 | 4.29 | 4.29 | - | - | 5.4 | 12.5 | 13.0 | 1100 | 4570 | 4801 | 20.6 | 19.7 | 18.9 | |
| | 20+50+50+50 | 1.47 | 3.68 | 3.68 | 3.68 | - | - | 4.4 | 12.5 | 13.0 | 1100 | 4580 | 4800 | 20.8 | 19.9 | 19.1 | |
| | 20+50+50+60 | 1.39 | 3.47 | 3.47 | 4.17 | - | - | 4.4 | 12.5 | 13.0 | 1100 | 4570 | 4800 | 20.8 | 19.9 | 19.1 | |
| | 20+50+60+60 | 1.32 | 3.29 | 3.95 | 3.95 | - | - | 4.4 | 12.5 | 13.0 | 1100 | 4560 | 4800 | 20.7 | 19.8 | 19.0 | |
| | 25+25+25+25 | 2.50 | 2.50 | 2.50 | 2.50 | - | - | 4.4 | 10.0 | 13.0 | 1100 | 3120 | 4800 | 14.2 | 13.6 | 13.0 | |
| | 25+25+25+35 | 2.50 | 2.50 | 2.50 | 3.50 | - | - | 4.4 | 11.0 | 13.0 | 1100 | 3480 | 4800 | 15.8 | 15.1 | 14.5 | |
| | 25+25+25+50 | 2.50 | 2.50 | 2.50 | 5.00 | - | - | 4.4 | 12.5 | 13.0 | 1100 | 4600 | 4800 | 20.9 | 20.0 | 19.2 | |
| | 25+25+25+60 | 2.31 | 2.31 | 2.31 | 5.56 | - | - | 4.4 | 12.5 | 13.0 | 1100 | 4590 | 4800 | 20.9 | 20.0 | 19.1 | |
| | 25+25+35+35 | 2.50 | 2.50 | 3.50 | 3.50 | - | - | 4.4 | 12.0 | 13.0 | 1100 | 3980 | 4800 | 18.1 | 17.3 | 16.6 | |
| | 25+25+35+50 | 2.31 | 2.31 | 3.24 | 4.63 | - | - | 4.4 | 12.5 | 13.0 | 1100 | 4590 | 4800 | 20.9 | 20.0 | 19.1 | |
| | 25+25+35+60 | 2.16 | 2.16 | 3.02 | 5.17 | - | - | 4.4 | 12.5 | 13.0 | 1100 | 4590 | 4800 | 20.9 | 20.0 | 19.1 | |
| | 25+25+50+50 | 2.08 | 2.08 | 4.17 | 4.17 | - | - | 4.4 | 12.5 | 13.0 | 1100 | 4590 | 4800 | 20.9 | 20.0 | 19.1 | |
| | 25+25+50+60 | 1.95 | 1.95 | 3.91 | 4.69 | - | - | 4.4 | 12.5 | 13.0 | 1100 | 4580 | 4800 | 20.8 | 19.9 | 19.1 | |
| | 25+25+60+60 | 1.84 | 1.84 | 4.41 | 4.41 | - | - | 4.4 | 12.5 | 13.0 | 1100 | 4580 | 4800 | 20.8 | 19.9 | 19.1 | |
| | 25+35+35+35 | 2.40 | 3.37 | 3.37 | 3.37 | - | - | 4.4 | 12.5 | 13.0 | 1100 | 4600 | 4800 | 20.9 | 20.0 | 19.2 | |
| | 25+35+35+50 | 2.16 | 3.02 | 3.02 | 4.31 | - | - | 4.4 | 12.5 | 13.0 | 1100 | 4590 | 4800 | 20.9 | 20.0 | 19.1 | |
| | 25+35+35+60 | 2.02 | 2.82 | 2.82 | 4.84 | - | - | 4.4 | 12.5 | 13.0 | 1100 | 4580 | 4800 | 20.8 | 19.9 | 19.1 | |
| | 25+35+50+50 | 1.95 | 2.73 | 3.91 | 3.91 | - | - | 4.4 | 12.5 | 13.0 | 1100 | 4580 | 4800 | 20.8 | 19.9 | 19.1 | |
| | 25+35+50+60 | 1.84 | 2.57 | 3.68 | 4.41 | - | - | 4.4 | 12.5 | 13.0 | 1100 | 4580 | 4800 | 20.8 | 19.9 | 19.1 | |
| | 25+35+60+60 | 1.74 | 2.43 | 4.17 | 4.17 | - | - | 4.4 | 12.5 | 13.0 | 1100 | 4570 | 4800 | 20.8 | 19.9 | 19.1 | |
| | 25+50+50+50 | 1.79 | 3.57 | 3.57 | 3.57 | - | - | 4.4 | 12.5 | 13.0 | 1100 | 4570 | 4800 | 20.8 | 19.9 | 19.1 | |
| | 25+50+50+60 | 1.69 | 3.38 | 3.38 | 4.05 | - | - | 4.4 | 12.5 | 13.0 | 1100 | 4570 | 4800 | 20.8 | 19.9 | 19.1 | |
| | 25+50+60+60 | 1.60 | 3.21 | 3.85 | 3.85 | - | - | 4.4 | 12.5 | 13.0 | 1100 | 4560 | 4800 | 20.7 | 19.8 | 19.0 | |
| | 35+35+35+35 | 3.13 | 3.13 | 3.13 | 3.13 | - | - | 4.4 | 12.5 | 13.0 | 1100 | 4590 | 4800 | 20.9 | 20.0 | 19.1 | |
| | 35+35+35+50 | 2.82 | 2.82 | 2.82 | 4.03 | - | - | 4.4 | 12.5 | 13.0 | 1100 | 4580 | 4800 | 20.8 | 19.9 | 19.1 | |
| | 35+35+35+60 | 2.65 | 2.65 | 2.65 | 4.55 | - | - | 4.4 | 12.5 | 13.0 | 1100 | 4580 | 4800 | 20.8 | 19.9 | 19.1 | |
| | 35+35+50+50 | 2.57 | 2.57 | 3.68 | 3.68 | - | - | 4.4 | 12.5 | 13.0 | 1100 | 4580 | 4800 | 20.8 | 19.9 | 19.1 | |
| | 35+35+50+60 | 2.43 | 2.43 | 3.47 | 4.17 | - | - | 4.4 | 12.5 | 13.0 | 1100 | 4570 | 4800 | 20.8 | 19.9 | 19.1 | |
| | 35+35+60+60 | 2.30 | 2.30 | 3.95 | 3.95 | - | - | 4.4 | 12.5 | 13.0 | 1100 | 4560 | 4800 | 20.7 | 19.8 | 19.0 | |
| | 35+50+50+50 | 2.36 | 3.38 | 3.38 | 3.38 | - | - | 4.4 | 12.5 | 13.0 | 1100 | 4570 | 4800 | 20.8 | 19.9 | 19.1 | |
| | 35+50+50+60 | 2.24 | 3.21 | 3.21 | 3.85 | - | - | 4.4 | 12.5 | 13.0 | 1100 | 4560 | 4800 | 20.7 | 19.8 | 19.0 | |
| | 5 pom. | 20+20+20+20+20 | 2.00 | 2.00 | 2.00 | 2.00 | 2.00 | - | 5.1 | 10.0 | 13.5 | 1210 | 2880 | 4800 | 13.1 | 12.5 | 12.0 |
| | | 20+20+20+20+25 | 2.00 | 2.00 | 2.00 | 2.00 | 2.50 | - | 5.1 | 10.5 | 13.5 | 1210 | 3120 | 4800 | 14.2 | 13.6 | 13.0 |
| 20+20+20+20+35 | | 2.00 | 2.00 | 2.00 | 2.00 | 3.50 | - | 5.1 | 11.5 | 13.5 | 1210 | 3620 | 4800 | 16.5 | 15.8 | 15.1 | |
| 20+20+20+20+50 | | 1.92 | 1.92 | 1.92 | 1.92 | 4.81 | - | 5.1 | 12.5 | 13.5 | 1210 | 4320 | 4800 | 19.7 | 18.8 | 18.0 | |
| 20+20+20+20+60 | | 1.79 | 1.79 | 1.79 | 1.79 | 5.36 | - | 5.1 | 12.5 | 13.5 | 1210 | 4310 | 4800 | 19.6 | 18.8 | 18.0 | |
| 20+20+20+25+25 | | 2.00 | 2.00 | 2.00 | 2.50 | 2.50 | - | 5.1 | 11.0 | 13.5 | 1210 | 3320 | 4800 | 15.1 | 14.4 | 13.8 | |
| 20+20+20+25+35 | | 2.00 | 2.00 | 2.00 | 2.50 | 3.50 | - | 5.1 | 12.0 | 13.5 | 1210 | 3990 | 4800 | 18.2 | 17.4 | 16.6 | |
| 20+20+20+25+50 | | 1.85 | 1.85 | 1.85 | 2.31 | 4.63 | - | 5.1 | 12.5 | 13.5 | 1210 | 4320 | 4800 | 19.7 | 18.8 | 18.0 | |
| 20+20+20+25+60 | | 1.72 | 1.72 | 1.72 | 2.16 | 5.17 | - | 5.1 | 12.5 | 13.5 | 1210 | 4310 | 4800 | 19.6 | 18.8 | 18.0 | |
| 20+20+20+35+35 | | 1.92 | 1.92 | 1.92 | 3.37 | 3.37 | - | 5.1 | 12.5 | 13.5 | 1210 | 4320 | 4800 | 19.7 | 18.8 | 18.0 | |
| 20+20+20+35+50 | | 1.72 | 1.72 | 1.72 | 3.02 | 4.31 | - | 5.1 | 12.5 | 13.5 | 1210 | 4310 | 4800 | 19.6 | 18.8 | 18.0 | |
| 20+20+20+35+60 | | 1.61 | 1.61 | 1.61 | 2.82 | 4.84 | - | 5.1 | 12.5 | 13.5 | 1210 | 4300 | 4800 | 19.6 | 18.7 | 17.9 | |
| 20+20+20+50+50 | | 1.56 | 1.56 | 1.56 | 3.91 | 3.91 | - | 5.1 | 12.5 | 13.5 | 1210 | 4300 | 4800 | 19.6 | 18.7 | 17.9 | |
| 20+20+20+50+60 | | 1.47 | 1.47 | 1.47 | 3.68 | 4.41 | - | 5.1 | 12.5 | 13.5 | 1210 | 4290 | 4800 | 19.5 | 18.7 | 17.9 | |
| 20+20+20+60+60 | | 1.39 | 1.39 | 1.39 | 4.17 | 4.17 | - | 5.1 | 12.5 | 13.5 | 1210 | 4280 | 4800 | 19.5 | 18.6 | 17.9 | |
| 20+20+25+25+25 | | 2.00 | 2.00 | 2.50 | 2.50 | 2.50 | - | 5.1 | 11.5 | 13.5 | 1210 | 3620 | 4800 | 16.5 | 15.8 | 15.1 | |
| 20+20+25+25+35 | | 2.00 | 2.00 | 2.50 | 2.50 | 3.50 | - | 5.1 | 12.5 | 13.5 | 1210 | 4330 | 4800 | 19.7 | 18.8 | 18.1 | |
| 20+20+25+25+50 | | 1.79 | 1.79 | 2.23 | 2.23 | 4.46 | - | 5.1 | 12.5 | 13.5 | 1210 | 4310 | 4800 | 19.6 | 18.8 | 18.0 | |
| 20+20+25+25+60 | | 1.67 | 1.67 | 2.08 | 2.08 | 5.00 | - | 5.1 | 12.5 | 13.5 | 1210 | 4300 | 4800 | 19.6 | 18.7 | 17.9 | |
| 20+20+25+35+35 | | 1.85 | 1.85 | 2.31 | 3.24 | 3.24 | - | 5.1 | 12.5 | 13.5 | 1210 | 4320 | 4800 | 19.7 | 18.8 | 18.0 | |
| 20+20+25+35+50 | | 1.67 | 1.67 | 2.08 | 2.92 | 4.17 | - | 5.1 | 12.5 | 13.5 | 1210 | 4300 | 4800 | 19.6 | 18.7 | 17.9 | |
| 20+20+25+35+60 | | 1.56 | 1.56 | 1.95 | 2.73 | 4.69 | - | 5.1 | 12.5 | 13.5 | 1210 | 4300 | 4800 | 19.6 | 18.7 | 17.9 | |
| 20+20+25+50+50 | | 1.52 | 1.52 | 1.89 | 3.79 | 3.79 | - | 5.1 | 12.5 | 13.5 | 1210 | 4290 | 4800 | 19.5 | 18.7 | 17.9 | |
| 20+20+25+50+60 | | 1.43 | 1.43 | 1.79 | 3.57 | 4.29 | - | 5.1 | 12.5 | 13.5 | 1210 | 4280 | 4800 | 19.5 | 18.6 | 17.9 | |
| 20+20+25+60+60 | | 1.35 | 1.35 | 1.69 | 4.05 | 4.05 | - | 5.1 | 12.5 | 13.5 | 1210 | 4280 | 4800 | 19.5 | 18.6 | 17.9 | |
| 20+20+35+35+35 | | 1.72 | 1.72 | 3.02 | 3.02 | 3.02 | - | 5.1 | 12.5 | 13.5 | 1210 | 4310 | 4800 | 19.6 | 18.8 | 18.0 | |
| 20+20+35+35+50 | | 1.56 | 1.56 | 2.73 | 2.73 | 3.91 | - | 5.1 | 12.5 | 13.5 | 1210 | 4300 | 4800 | 19.6 | 18.7 | 17.9 | |
| 20+20+35+35+60 | | 1.47 | 1.47 | 2.57 | 2.57 | 4.41 | - | 5.1 | 12.5 | 13.5 | 1210 | 4290 | 4800 | 19.5 | 18.7 | 17.9 | |
| 20+20+35+50+50 | | 1.43 | 1.43 | 2.50 | 3.57 | 3.57 | - | 5.1 | 12.5 | 13.5 | 1210 | 4280 | 4800 | 19.5 | 18.6 | 17.9 | |
| 20+20+35+50+60 | | 1.35 | 1.35 | 2.36 | 3.38 | 4.05 | - | 5.1 | 12.5 | 13.5 | 1210 | 4280 | 4800 | 19.5 | 18.6 | 17.9 | |
| 20+20+35+60+60 | | 1.28 | 1.28 | 2.24 | 3.85 | 3.85 | - | 5.1 | 12.5 | 13.5 | 1210 | 4270 | 4800 | 19.4 | 18.6 | 17.8 | |
| 20+20+50+50+50 | | 1.32 | 1.32 | 3.29 | 3.29 | 3.29 | - | 5.1 | 12.5 | 13.5 | 1210 | 4270 | 4800 | 19.4 | 18.6 | 17.8 | |
| 20+25+25+25+25 | | 2.00 | 2.50 | 2.50 | 2.50 | 2.50 | - | 5.1 | 12.0 | 13.5 | 1210 | 3990 | 4800 | 18.2 | 17.4 | 16.6 | |
| 20+25+25+25+35 | | 1.92 | 2.40 | 2.40 | 2.40 | 3.37 | - | 5.1 | 12.5 | 13.5 | 1210 | 4320 | 4800 | 19.7 | 18.8 | 18.0 | |
| 20+25+25+25+50 | | 1.72 | 2.16 | 2.16 | 2.16 | 4.31 | - | 5.1 | 12.5 | 13.5 | 1210 | 4310 | 4800 | 19.6 | 18.8 | 18.0 | |
| 20+25+25+25+60 | | 1.61 | 2.02 | 2.02 | 2.02 | 4.84 | - | 5.1 | 12.5 | 13.5 | 1210 | 4300 | 4800 | 19.6 | 18.7 | 17.9 | |
| 20+25+25+35+35 | | 1.79 | 2.23 | 2.23 | 3.13 | 3.13 | - | 5.1 | 12.5 | 13.5 | 1210 | 4310 | 4800 | 19.6 | 18.8 | 18.0 | |
| 20+25+25+35+50 | | 1.61 | 2.02 | 2.02 | 2.82 | 4.03 | - | 5.1 | 12.5 | 13.5 | 1210 | 4300 | 4800 | 19.6 | 18.7 | 17.9 | |



Multi-Split system

| Kombinacja jedn. wewnętrznych | Wydajność ogrzewania (kW) | | | | | | | | | Pobór mocy (W) | | | Pobór prądu (A) | | | | |
|-------------------------------|---------------------------|-------------------|------|------|------|------|---------------------|----------|------|----------------|----------|------|-----------------|------|------|------|------|
| | Wyd. ogrzew. w pom. | | | | | | Wydajność całkowita | | | Min. | Standard | Max. | 220V | 230V | 240V | | |
| | A | B | C | D | E | F | Min. | Standard | Max. | | | | | | | | |
| 5 pom. | 20+35+35+35+50 | 1.43 | 2.50 | 2.50 | 2.50 | 3.57 | - | 5.1 | 12.5 | 13.5 | 1210 | 4280 | 4800 | 19.5 | 18.6 | 17.9 | |
| | 20+35+35+35+60 | 1.35 | 2.36 | 2.36 | 2.36 | 4.05 | - | 5.1 | 12.5 | 13.5 | 1210 | 4280 | 4800 | 19.5 | 18.6 | 17.9 | |
| | 20+35+35+50+50 | 1.32 | 2.30 | 2.30 | 3.29 | 3.29 | - | 5.1 | 12.5 | 13.5 | 1210 | 4270 | 4800 | 19.4 | 18.6 | 17.8 | |
| | 25+25+25+25+25 | 2.50 | 2.50 | 2.50 | 2.50 | 2.50 | - | 5.1 | 12.5 | 13.5 | 1210 | 4330 | 4800 | 19.7 | 18.8 | 18.1 | |
| | 25+25+25+25+35 | 2.31 | 2.31 | 2.31 | 3.24 | 3.24 | - | 5.1 | 12.5 | 13.5 | 1210 | 4320 | 4800 | 19.7 | 18.8 | 18.0 | |
| | 25+25+25+25+50 | 2.08 | 2.08 | 2.08 | 2.08 | 4.17 | - | 5.1 | 12.5 | 13.5 | 1210 | 4300 | 4800 | 19.6 | 18.7 | 17.9 | |
| | 25+25+25+25+60 | 1.95 | 1.95 | 1.95 | 1.95 | 4.69 | - | 5.1 | 12.5 | 13.5 | 1210 | 4300 | 4800 | 19.6 | 18.7 | 17.9 | |
| | 25+25+25+35+35 | 2.16 | 2.16 | 2.16 | 3.02 | 3.02 | - | 5.1 | 12.5 | 13.5 | 1210 | 4310 | 4800 | 19.6 | 18.8 | 18.0 | |
| | 25+25+25+35+50 | 1.95 | 1.95 | 1.95 | 2.73 | 3.91 | - | 5.1 | 12.5 | 13.5 | 1210 | 4300 | 4800 | 19.6 | 18.7 | 17.9 | |
| | 25+25+25+35+60 | 1.84 | 1.84 | 1.84 | 2.57 | 4.41 | - | 5.1 | 12.5 | 13.5 | 1210 | 4290 | 4800 | 19.5 | 18.7 | 17.9 | |
| | 25+25+25+50+50 | 1.79 | 1.79 | 1.79 | 3.57 | 3.57 | - | 5.1 | 12.5 | 13.5 | 1210 | 4280 | 4800 | 19.5 | 18.6 | 17.9 | |
| | 25+25+25+50+60 | 1.69 | 1.69 | 1.69 | 3.38 | 4.05 | - | 5.1 | 12.5 | 13.5 | 1210 | 4280 | 4800 | 19.5 | 18.6 | 17.9 | |
| | 25+25+25+60+60 | 1.60 | 1.60 | 1.60 | 3.85 | 3.85 | - | 5.1 | 12.5 | 13.5 | 1210 | 4270 | 4800 | 19.4 | 18.6 | 17.8 | |
| | 25+25+35+35+35 | 2.02 | 2.02 | 2.82 | 2.82 | 2.82 | - | 5.1 | 12.5 | 13.5 | 1210 | 4300 | 4800 | 19.6 | 18.7 | 17.9 | |
| | 25+25+35+35+50 | 1.84 | 1.84 | 2.57 | 2.57 | 3.68 | - | 5.1 | 12.5 | 13.5 | 1210 | 4290 | 4800 | 19.5 | 18.7 | 17.9 | |
| | 25+25+35+35+60 | 1.74 | 1.74 | 2.43 | 2.43 | 4.17 | - | 5.1 | 12.5 | 13.5 | 1210 | 4280 | 4800 | 19.5 | 18.6 | 17.9 | |
| | 25+25+35+50+50 | 1.69 | 1.69 | 2.36 | 3.38 | 3.38 | - | 5.1 | 12.5 | 13.5 | 1210 | 4280 | 4800 | 19.5 | 18.6 | 17.9 | |
| | 25+25+35+50+60 | 1.60 | 1.60 | 2.24 | 3.21 | 3.85 | - | 5.1 | 12.5 | 13.5 | 1210 | 4270 | 4800 | 19.4 | 18.6 | 17.8 | |
| | 25+35+35+35+35 | 1.89 | 2.65 | 2.65 | 2.65 | 2.65 | - | 5.1 | 12.5 | 13.5 | 1210 | 4290 | 4800 | 19.5 | 18.7 | 17.9 | |
| | 25+35+35+35+50 | 1.74 | 2.43 | 2.43 | 2.43 | 3.47 | - | 5.1 | 12.5 | 13.5 | 1210 | 4280 | 4800 | 19.5 | 18.6 | 17.9 | |
| | 25+35+35+35+60 | 1.64 | 2.30 | 2.30 | 2.30 | 3.95 | - | 5.1 | 12.5 | 13.5 | 1210 | 4270 | 4800 | 19.4 | 18.6 | 17.8 | |
| | 25+35+35+50+50 | 1.60 | 2.24 | 2.24 | 3.21 | 3.21 | - | 5.1 | 12.5 | 13.5 | 1210 | 4270 | 4800 | 19.4 | 18.6 | 17.8 | |
| | 35+35+35+35+35 | 2.50 | 2.50 | 2.50 | 2.50 | 2.50 | - | 5.1 | 12.5 | 13.5 | 1210 | 4280 | 4800 | 19.5 | 18.6 | 17.9 | |
| | 35+35+35+35+50 | 2.30 | 2.30 | 2.30 | 2.30 | 3.29 | - | 5.1 | 12.5 | 13.5 | 1210 | 4270 | 4800 | 19.4 | 18.6 | 17.8 | |
| | 6 pom. | 20+20+20+20+20+20 | 2.00 | 2.00 | 2.00 | 2.00 | 2.00 | 2.00 | 5.5 | 12.0 | 13.8 | 1280 | 3660 | 4620 | 16.7 | 15.9 | 15.3 |
| | | 20+20+20+20+20+25 | 2.00 | 2.00 | 2.00 | 2.00 | 2.00 | 2.50 | 5.5 | 12.5 | 14.0 | 1280 | 3900 | 4800 | 17.7 | 17.0 | 16.3 |
| | | 20+20+20+20+20+35 | 1.85 | 1.85 | 1.85 | 1.85 | 1.85 | 3.24 | 5.5 | 12.5 | 14.0 | 1280 | 3890 | 4800 | 17.7 | 16.9 | 16.2 |
| | | 20+20+20+20+20+50 | 1.67 | 1.67 | 1.67 | 1.67 | 1.67 | 4.17 | 5.5 | 12.5 | 14.0 | 1280 | 3860 | 4800 | 17.6 | 16.8 | 16.1 |
| | | 20+20+20+20+20+60 | 1.56 | 1.56 | 1.56 | 1.56 | 1.56 | 4.69 | 5.5 | 12.5 | 14.0 | 1280 | 3860 | 4800 | 17.6 | 16.8 | 16.1 |
| | | 20+20+20+20+25+25 | 1.92 | 1.92 | 1.92 | 1.92 | 2.40 | 2.40 | 5.5 | 12.5 | 14.0 | 1280 | 3900 | 4800 | 17.7 | 17.0 | 16.3 |
| | | 20+20+20+20+25+35 | 1.79 | 1.79 | 1.79 | 1.79 | 2.23 | 3.13 | 5.5 | 12.5 | 14.0 | 1280 | 3880 | 4800 | 17.7 | 16.9 | 16.2 |
| | | 20+20+20+20+25+50 | 1.61 | 1.61 | 1.61 | 1.61 | 2.02 | 4.03 | 5.5 | 12.5 | 14.0 | 1280 | 3860 | 4800 | 17.6 | 16.8 | 16.1 |
| | | 20+20+20+20+25+60 | 1.52 | 1.52 | 1.52 | 1.52 | 1.89 | 4.55 | 5.5 | 12.5 | 14.0 | 1280 | 3850 | 4800 | 17.5 | 16.8 | 16.1 |
| 20+20+20+20+35+35 | | 1.67 | 1.67 | 1.67 | 1.67 | 2.92 | 2.92 | 5.5 | 12.5 | 14.0 | 1280 | 3860 | 4800 | 17.6 | 16.8 | 16.1 | |
| 20+20+20+20+35+50 | | 1.52 | 1.52 | 1.52 | 1.52 | 2.65 | 3.79 | 5.5 | 12.5 | 14.0 | 1280 | 3850 | 4800 | 17.5 | 16.8 | 16.1 | |
| 20+20+20+20+35+60 | | 1.43 | 1.43 | 1.43 | 1.43 | 2.50 | 4.29 | 5.5 | 12.5 | 14.0 | 1280 | 3830 | 4800 | 17.4 | 16.7 | 16.0 | |
| 20+20+20+20+50+50 | | 1.39 | 1.39 | 1.39 | 1.39 | 3.47 | 3.47 | 5.5 | 12.5 | 14.0 | 1280 | 3820 | 4800 | 17.4 | 16.6 | 15.9 | |
| 20+20+20+20+50+60 | | 1.32 | 1.32 | 1.32 | 1.32 | 3.29 | 3.95 | 5.5 | 12.5 | 14.0 | 1280 | 3800 | 4800 | 17.3 | 16.5 | 15.8 | |
| 20+20+20+20+25+25+25 | | 1.85 | 1.85 | 1.85 | 2.31 | 2.31 | 2.31 | 5.5 | 12.5 | 14.0 | 1280 | 3890 | 4800 | 17.7 | 16.9 | 16.2 | |
| 20+20+20+20+25+25+35 | | 1.72 | 1.72 | 1.72 | 2.16 | 2.16 | 3.02 | 5.5 | 12.5 | 14.0 | 1280 | 3870 | 4800 | 17.6 | 16.8 | 16.1 | |
| 20+20+20+20+25+25+50 | | 1.56 | 1.56 | 1.56 | 1.95 | 1.95 | 3.91 | 5.5 | 12.5 | 14.0 | 1280 | 3860 | 4800 | 17.6 | 16.8 | 16.1 | |
| 20+20+20+20+25+25+60 | | 1.47 | 1.47 | 1.47 | 1.84 | 1.84 | 4.41 | 5.5 | 12.5 | 14.0 | 1280 | 3840 | 4800 | 17.5 | 16.7 | 16.0 | |
| 20+20+20+20+25+35+35 | | 1.61 | 1.61 | 1.61 | 2.02 | 2.82 | 2.82 | 5.5 | 12.5 | 14.0 | 1280 | 3860 | 4800 | 17.6 | 16.8 | 16.1 | |
| 20+20+20+20+25+35+50 | | 1.47 | 1.47 | 1.47 | 1.84 | 2.57 | 3.68 | 5.5 | 12.5 | 14.0 | 1280 | 3840 | 4800 | 17.5 | 16.7 | 16.0 | |
| 20+20+20+20+25+35+60 | | 1.39 | 1.39 | 1.39 | 1.74 | 2.43 | 4.17 | 5.5 | 12.5 | 14.0 | 1280 | 3820 | 4800 | 17.4 | 16.6 | 15.9 | |
| 20+20+20+20+25+50+50 | | 1.35 | 1.35 | 1.35 | 1.69 | 3.38 | 3.38 | 5.5 | 12.5 | 14.0 | 1280 | 3810 | 4800 | 17.3 | 16.6 | 15.9 | |
| 20+20+20+20+25+50+60 | | 1.28 | 1.28 | 1.28 | 1.60 | 3.21 | 3.85 | 5.5 | 12.5 | 14.0 | 1280 | 3800 | 4800 | 17.3 | 16.5 | 15.8 | |
| 20+20+20+20+35+35+35 | | 1.52 | 1.52 | 1.52 | 2.65 | 2.65 | 2.65 | 5.5 | 12.5 | 14.0 | 1280 | 3850 | 4800 | 17.5 | 16.8 | 16.1 | |
| 20+20+20+20+35+35+50 | | 1.39 | 1.39 | 1.39 | 2.43 | 2.43 | 3.47 | 5.5 | 12.5 | 14.0 | 1280 | 3820 | 4800 | 17.4 | 16.6 | 15.9 | |
| 20+20+20+20+35+35+60 | | 1.32 | 1.32 | 1.32 | 2.30 | 2.30 | 3.95 | 5.5 | 12.5 | 14.0 | 1280 | 3800 | 4800 | 17.3 | 16.5 | 15.8 | |
| 20+20+20+20+35+50+50 | | 1.28 | 1.28 | 1.28 | 2.24 | 3.21 | 3.21 | 5.5 | 12.5 | 14.0 | 1280 | 3800 | 4800 | 17.3 | 16.5 | 15.8 | |
| 20+20+20+20+35+50+60 | | 1.28 | 1.28 | 1.28 | 2.24 | 2.24 | 3.21 | 5.5 | 12.5 | 14.0 | 1280 | 3800 | 4800 | 17.3 | 16.5 | 15.8 | |
| 20+20+20+20+25+25+25+25 | | 1.72 | 2.16 | 2.16 | 2.16 | 2.16 | 2.16 | 5.5 | 12.5 | 14.0 | 1280 | 3870 | 4800 | 17.6 | 16.8 | 16.1 | |
| 20+20+20+20+25+25+35+35 | | 1.61 | 2.02 | 2.02 | 2.02 | 2.02 | 2.82 | 5.5 | 12.5 | 14.0 | 1280 | 3860 | 4800 | 17.6 | 16.8 | 16.1 | |
| 20+20+20+20+25+25+50+50 | | 1.47 | 1.84 | 1.84 | 1.84 | 1.84 | 3.68 | 5.5 | 12.5 | 14.0 | 1280 | 3840 | 4800 | 17.5 | 16.7 | 16.0 | |
| 20+20+20+20+25+25+50+60 | | 1.39 | 1.74 | 1.74 | 1.74 | 1.74 | 4.17 | 5.5 | 12.5 | 14.0 | 1280 | 3820 | 4800 | 17.4 | 16.6 | 15.9 | |
| 20+20+20+20+25+25+35+35+35 | | 1.52 | 1.89 | 1.89 | 1.89 | 2.65 | 2.65 | 5.5 | 12.5 | 14.0 | 1280 | 3850 | 4800 | 17.5 | 16.8 | 16.1 | |
| 20+20+20+20+25+25+35+50 | | 1.39 | 1.74 | 1.74 | 1.74 | 2.43 | 3.47 | 5.5 | 12.5 | 14.0 | 1280 | 3820 | 4800 | 17.4 | 16.6 | 15.9 | |
| 20+20+20+20+25+25+35+60 | | 1.32 | 1.64 | 1.64 | 1.64 | 2.30 | 3.95 | 5.5 | 12.5 | 14.0 | 1280 | 3800 | 4800 | 17.3 | 16.5 | 15.8 | |
| 20+20+20+20+25+25+50+50 | | 1.28 | 1.60 | 1.60 | 1.60 | 3.21 | 3.21 | 5.5 | 12.5 | 14.0 | 1280 | 3800 | 4800 | 17.3 | 16.5 | 15.8 | |
| 20+20+20+20+25+25+35+35+35 | | 1.43 | 1.79 | 1.79 | 2.50 | 2.50 | 2.50 | 5.5 | 12.5 | 14.0 | 1280 | 3830 | 4800 | 17.4 | 16.7 | 16.0 | |
| 20+20+20+20+25+25+35+50 | | 1.32 | 1.64 | 1.64 | 2.30 | 2.30 | 3.29 | 5.5 | 12.5 | 14.0 | 1280 | 3800 | 4800 | 17.3 | 16.5 | 15.8 | |
| 20+20+20+20+25+25+35+60 | | 1.35 | 1.69 | 1.69 | 2.36 | 2.36 | 2.36 | 5.5 | 12.5 | 14.0 | 1280 | 3810 | 4800 | 17.3 | 16.6 | 15.9 | |
| 20+20+20+20+25+35+35+35 | | 1.28 | 2.24 | 2.24 | 2.24 | 2.24 | 2.24 | 5.5 | 12.5 | 14.0 | 1280 | 3800 | 4800 | 17.3 | 16.5 | 15.8 | |
| 25+25+25+25+25+25+25 | | 2.08 | 2.08 | 2.08 | 2.08 | 2.08 | 2.08 | 5.5 | 12.5 | 14.0 | 1280 | 3860 | 4800 | 17.6 | 16.8 | 16.1 | |
| 25+25+25+25+25+25+35 | | 1.95 | 1.95 | 1.95 | 1.95 | 1.95 | 2.73 | 5.5 | 12.5 | 14.0 | 1280 | 3860 | 4800 | 17.6 | 16.8 | 16.1 | |
| 25+25+25+25+25+25+50 | | 1.79 | 1.79 | 1.79 | 1.79 | 1.79 | 3.57 | 5.5 | 12.5 | 14.0 | 1280 | 3830 | 4800 | 17.4 | 16.7 | 16.0 | |
| 25+25+25+25+25+25+60 | | 1.69 | 1.69 | 1.69 | 1.69 | 1.69 | 4.05 | 5.5 | 12.5 | 14.0 | 1280 | 3810 | 4800 | 17.3 | 16.6 | 15.9 | |
| 25+25+25+25+25+35+35 | | 1.84 | 1.84 | 1.84 | 1.84 | 2.57 | 2.57 | 5.5 | 12.5 | 14.0 | 1280 | 3840 | 4800 | 17.5 | 16.7 | 16.0 | |
| 25+25+25+25+25+35+50 | | 1.69 | 1.69 | 1.69 | 1.69 | 2.36 | 3.38 | 5.5 | 12.5 | 14.0 | 1280 | 3810 | 4800 | 17.3 | 16.6 | 15.9 | |
| 25+25+25+25+25+35+60 | 1.60 | 1.60 | 1.60 | 1.60 | 2.24 | 3.85 | 5.5 | 12.5 | 14.0 | 1280 | 3800 | 4800 | 17.3 | 16.5 | 15.8 | | |
| 25+25+25+25+35+35+35 | 1.74 | 1.74 | 1.74 | 2.43 | 2.43 | 2.43 | 5.5 | 12.5 | 14.0 | 1280 | 3820 | 4800 | 17.4 | 16.6 | 15.9 | | |
| 25+25+25+25+35+35+50 | 1.60 | 1.60 | 1.60 | 2.24 | 2.24 | 3.21 | 5.5 | 12.5 | 14.0 | 1280 | 3800 | 4800 | 17.3 | 16.5 | 15.8 | | |
| 25+25+25+25+35+35+60 | 1.64 | 1.64 | 1.64 | 2.30 | 2.30 | 2.30 | 5.5 | 12.5 | 14.0 | 1280 | 3800 | 4800 | 17.3 | 16.5 | 15.8 | | |

SCM125ZM-S

Kombinacja jednostek wewnętrznych z innymi jednostkami wewnętrznymi

| Kombinacja jedn. wewnętrznych | Wydajność ogrzewania (kW) | | | | | | | | | Pobór mocy (W) | | | Pobór prądu (A) | | | |
|-------------------------------|---------------------------|------|------|------|---|---|---------------------|----------|------|----------------|----------|------|-----------------|------|------|------|
| | Wyd. ogrzew. w pom. | | | | | | Wydajność całkowita | | | Min. | Standard | Max. | 220V | 230V | 240V | |
| | A | B | C | D | E | F | Min. | Standard | Max. | | | | | | | |
| 1 pom. | 20 | 3.0 | - | - | - | - | 1.5 | 3.0 | 3.6 | 700 | 1220 | 1330 | 5.6 | 5.4 | 5.1 | |
| | 25 | 3.4 | - | - | - | - | 1.5 | 3.4 | 4.1 | 700 | 1265 | 1540 | 5.8 | 5.6 | 5.3 | |
| | 35 | 4.5 | - | - | - | - | 1.5 | 4.5 | 4.9 | 700 | 1650 | 1840 | 7.6 | 7.2 | 6.9 | |
| | 50 | 5.8 | - | - | - | - | 1.5 | 5.8 | 6.4 | 700 | 2120 | 2410 | 9.7 | 9.3 | 8.9 | |
| | 60 | 6.8 | - | - | - | - | 1.5 | 6.8 | 7.4 | 700 | 2500 | 2760 | 11.5 | 11.0 | 10.5 | |
| | 71 | 8.0 | - | - | - | - | 1.5 | 8.0 | 8.1 | 700 | 3020 | 3090 | 13.9 | 13.3 | 12.7 | |
| | 20+20 | 3.00 | 3.00 | - | - | - | - | 2.1 | 6.0 | 7.2 | 750 | 1540 | 1860 | 7.1 | 6.8 | 6.5 |
| 20+25 | 2.84 | 3.56 | - | - | - | - | 2.1 | 6.4 | 7.7 | 750 | 1660 | 2210 | 7.6 | 7.3 | 7.0 | |
| 20+35 | 2.73 | 4.77 | - | - | - | - | 2.1 | 7.5 | 8.5 | 750 | 1990 | 2520 | 9.1 | 8.7 | 8.4 | |
| 20+50 | 2.51 | 6.29 | - | - | - | - | 2.1 | 8.8 | 10.0 | 750 | 2430 | 3220 | 11.2 | 10.7 | 10.2 | |
| 20+60 | 2.45 | 7.35 | - | - | - | - | 2.1 | 9.8 | 11.0 | 750 | 2840 | 3620 | 13.0 | 12.5 | 12.0 | |
| 20+71 | 2.42 | 8.58 | - | - | - | - | 2.1 | 11.0 | 11.6 | 750 | 2840 | 3620 | 13.0 | 12.5 | 12.0 | |
| 25+25 | 3.40 | 3.40 | - | - | - | - | 2.1 | 6.8 | 8.2 | 750 | 1770 | 2420 | 8.1 | 7.8 | 7.4 | |
| 25+35 | 3.29 | 4.61 | - | - | - | - | 2.1 | 7.9 | 9.0 | 750 | 2140 | 2820 | 9.8 | 9.4 | 9.0 | |
| 25+50 | 3.07 | 6.13 | - | - | - | - | 2.1 | 9.2 | 10.5 | 750 | 2630 | 3610 | 12.1 | 11.6 | 11.1 | |
| 25+60 | 3.00 | 7.20 | - | - | - | - | 2.1 | 10.2 | 11.5 | 750 | 3040 | 4790 | 14.0 | 13.4 | 12.8 | |
| 25+71 | 2.97 | 8.43 | - | - | - | - | 2.1 | 11.4 | 12.1 | 750 | 3440 | 4250 | 15.8 | 15.1 | 14.5 | |
| 35+35 | 4.50 | 4.50 | - | - | - | - | 2.1 | 9.0 | 9.8 | 750 | 2520 | 3210 | 11.6 | 11.1 | 10.6 | |
| 35+50 | 4.24 | 6.06 | - | - | - | - | 2.1 | 10.3 | 11.3 | 750 | 3040 | 3710 | 14.0 | 13.4 | 12.8 | |
| 35+60 | 4.16 | 7.14 | - | - | - | - | 2.1 | 11.3 | 12.3 | 750 | 3420 | 4320 | 15.7 | 15.0 | 14.4 | |
| 35+71 | 4.13 | 8.37 | - | - | - | - | 2.1 | 12.5 | 12.9 | 750 | 4030 | 4690 | 18.5 | 17.7 | 17.0 | |
| 50+50 | 5.80 | 5.80 | - | - | - | - | 2.1 | 11.6 | 12.8 | 750 | 3660 | 4620 | 16.8 | 16.1 | 15.4 | |
| 50+60 | 5.73 | 6.87 | - | - | - | - | 2.1 | 12.6 | 13.8 | 750 | 4090 | 5230 | 18.8 | 18.0 | 17.2 | |
| 50+71 | 5.58 | 7.92 | - | - | - | - | 2.1 | 13.5 | 13.8 | 750 | 4540 | 5230 | 20.8 | 19.9 | 19.1 | |
| 60+60 | 6.75 | 6.75 | - | - | - | - | 2.1 | 13.5 | 13.8 | 750 | 4540 | 5230 | 20.8 | 19.9 | 19.1 | |
| 60+71 | 6.18 | 7.32 | - | - | - | - | 2.1 | 13.5 | 13.8 | 750 | 4540 | 5230 | 20.8 | 19.9 | 19.1 | |
| 71+71 | 6.75 | 6.75 | - | - | - | - | 2.1 | 13.5 | 13.8 | 750 | 4530 | 5230 | 20.8 | 19.9 | 19.1 | |
| 2 pom. | 20+20+20 | 3.00 | 3.00 | 3.00 | - | - | - | 3.2 | 9.0 | 10.9 | 780 | 2270 | 3350 | 10.4 | 10.0 | 9.6 |
| | 20+20+25 | 2.89 | 2.89 | 3.62 | - | - | - | 3.2 | 9.4 | 11.4 | 780 | 2400 | 3550 | 11.0 | 10.5 | 10.1 |
| | 20+20+35 | 2.80 | 2.80 | 4.90 | - | - | - | 3.2 | 10.5 | 12.2 | 780 | 2760 | 3820 | 12.7 | 12.1 | 11.6 |
| | 20+20+50 | 2.62 | 2.62 | 6.56 | - | - | - | 3.2 | 11.8 | 13.7 | 780 | 3270 | 4290 | 15.0 | 14.4 | 13.8 |
| | 20+20+60 | 2.56 | 2.56 | 7.68 | - | - | - | 3.2 | 12.8 | 13.8 | 780 | 3690 | 4350 | 16.9 | 16.2 | 15.5 |
| | 20+20+71 | 2.43 | 2.43 | 8.64 | - | - | - | 3.2 | 13.5 | 13.8 | 780 | 4140 | 4350 | 19.0 | 18.2 | 17.4 |
| | 20+25+25 | 2.80 | 3.50 | 3.50 | - | - | - | 3.2 | 9.8 | 11.9 | 780 | 2560 | 3720 | 11.8 | 11.2 | 10.8 |
| | 20+25+35 | 2.73 | 3.41 | 4.77 | - | - | - | 3.2 | 10.9 | 12.7 | 780 | 2970 | 3990 | 13.6 | 13.0 | 12.5 |
| | 20+25+50 | 2.57 | 3.21 | 6.42 | - | - | - | 3.2 | 12.2 | 13.8 | 780 | 3480 | 4350 | 16.0 | 15.3 | 14.6 |
| | 20+25+60 | 2.51 | 3.14 | 7.54 | - | - | - | 3.2 | 13.2 | 13.8 | 780 | 3990 | 4350 | 18.3 | 17.5 | 16.8 |
| | 20+25+71 | 2.33 | 2.91 | 8.26 | - | - | - | 3.2 | 13.5 | 13.8 | 780 | 4140 | 4350 | 19.0 | 18.2 | 17.4 |
| | 20+35+35 | 2.67 | 4.67 | 4.67 | - | - | - | 3.2 | 12.0 | 13.5 | 780 | 3460 | 4220 | 15.9 | 15.2 | 14.6 |
| | 20+35+50 | 2.53 | 4.43 | 6.33 | - | - | - | 3.2 | 13.3 | 13.8 | 780 | 3980 | 4350 | 18.3 | 17.5 | 16.8 |
| | 20+35+60 | 2.35 | 4.11 | 7.04 | - | - | - | 3.2 | 13.5 | 13.8 | 780 | 4130 | 4350 | 19.0 | 18.1 | 17.4 |
| | 20+35+71 | 2.14 | 3.75 | 7.61 | - | - | - | 3.2 | 13.5 | 13.8 | 780 | 4130 | 4350 | 19.0 | 18.1 | 17.4 |
| | 20+50+50 | 2.25 | 5.63 | 5.63 | - | - | - | 3.2 | 13.5 | 13.8 | 780 | 4130 | 4350 | 19.0 | 18.1 | 17.4 |
| | 20+50+60 | 2.08 | 5.19 | 6.23 | - | - | - | 3.2 | 13.5 | 13.8 | 780 | 4130 | 4350 | 19.0 | 18.1 | 17.4 |
| | 20+50+71 | 1.91 | 4.79 | 6.80 | - | - | - | 4.2 | 13.5 | 13.8 | 780 | 4130 | 4350 | 18.8 | 18.0 | 17.2 |
| | 20+60+60 | 1.93 | 5.79 | 5.79 | - | - | - | 5.2 | 13.5 | 13.8 | 780 | 4130 | 4350 | 18.6 | 17.8 | 17.0 |
| | 20+60+71 | 1.79 | 5.36 | 6.35 | - | - | - | 6.2 | 13.5 | 13.8 | 780 | 4120 | 4350 | 18.4 | 17.6 | 16.8 |
| | 20+71+71 | 1.67 | 5.92 | 5.92 | - | - | - | 7.2 | 13.5 | 13.8 | 780 | 4120 | 4350 | 18.2 | 17.4 | 16.7 |
| | 25+25+25 | 3.40 | 3.40 | 3.40 | - | - | - | 3.2 | 10.2 | 12.4 | 780 | 2760 | 3880 | 12.7 | 12.1 | 11.6 |
| | 25+25+35 | 3.32 | 3.32 | 4.65 | - | - | - | 3.2 | 11.3 | 13.2 | 780 | 3170 | 4120 | 14.6 | 13.9 | 13.3 |
| | 25+25+50 | 3.15 | 3.15 | 6.30 | - | - | - | 3.2 | 12.6 | 13.8 | 780 | 3690 | 4350 | 16.9 | 16.2 | 15.5 |
| | 25+25+60 | 3.07 | 3.07 | 7.36 | - | - | - | 3.2 | 13.5 | 13.8 | 780 | 4130 | 4350 | 19.0 | 18.1 | 17.4 |
| | 25+25+71 | 2.79 | 2.79 | 7.92 | - | - | - | 3.2 | 13.5 | 13.8 | 780 | 4130 | 4350 | 19.0 | 18.1 | 17.4 |
| | 25+35+35 | 3.26 | 4.57 | 4.57 | - | - | - | 3.2 | 12.4 | 13.8 | 780 | 3780 | 4350 | 17.4 | 16.6 | 15.9 |
| | 25+35+50 | 3.07 | 4.30 | 6.14 | - | - | - | 3.2 | 13.5 | 13.8 | 780 | 4140 | 4350 | 19.0 | 18.2 | 17.4 |
| | 25+35+60 | 2.81 | 3.94 | 6.75 | - | - | - | 3.2 | 13.5 | 13.8 | 780 | 4140 | 4350 | 19.0 | 18.2 | 17.4 |
| | 25+35+71 | 2.58 | 3.61 | 7.32 | - | - | - | 4.2 | 13.5 | 13.8 | 780 | 4130 | 4350 | 18.8 | 18.0 | 17.2 |
| | 25+50+50 | 2.70 | 5.40 | 5.40 | - | - | - | 3.2 | 13.5 | 13.8 | 780 | 4130 | 4350 | 19.0 | 18.1 | 17.4 |
| | 25+50+60 | 2.50 | 5.00 | 6.00 | - | - | - | 3.2 | 13.5 | 13.8 | 780 | 4130 | 4350 | 19.0 | 18.1 | 17.4 |
| | 25+50+71 | 2.31 | 4.62 | 6.57 | - | - | - | 3.2 | 13.5 | 13.8 | 780 | 4130 | 4350 | 19.0 | 18.1 | 17.4 |
| | 25+60+60 | 2.33 | 5.59 | 5.59 | - | - | - | 3.2 | 13.5 | 13.8 | 780 | 4130 | 4350 | 19.0 | 18.1 | 17.4 |
| | 25+60+71 | 2.16 | 5.19 | 6.14 | - | - | - | 3.2 | 13.5 | 13.8 | 780 | 4120 | 4350 | 18.9 | 18.1 | 17.3 |
| | 25+71+71 | 2.02 | 5.74 | 5.74 | - | - | - | 3.2 | 13.5 | 13.8 | 780 | 4120 | 4350 | 18.9 | 18.1 | 17.3 |
| | 35+35+35 | 4.50 | 4.50 | 4.50 | - | - | - | 3.2 | 13.5 | 13.8 | 780 | 4140 | 4350 | 19.0 | 18.2 | 17.4 |
| | 35+35+50 | 3.94 | 3.94 | 5.63 | - | - | - | 3.2 | 13.5 | 13.8 | 780 | 4140 | 4350 | 19.0 | 18.2 | 17.4 |
| | 35+35+60 | 3.63 | 3.63 | 6.23 | - | - | - | 3.2 | 13.5 | 13.8 | 780 | 4130 | 4350 | 19.0 | 18.1 | 17.4 |
| | 35+35+71 | 3.35 | 3.35 | 6.80 | - | - | - | 3.2 | 13.5 | 13.8 | 780 | 4130 | 4350 | 19.0 | 18.1 | 17.4 |
| | 35+50+50 | 3.50 | 5.00 | 5.00 | - | - | - | 3.2 | 13.5 | 13.8 | 780 | 4130 | 4350 | 19.0 | 18.1 | 17.4 |
| | 35+50+60 | 3.26 | 4.66 | 5.59 | - | - | - | 3.2 | 13.5 | 13.8 | 780 | 4130 | 4350 | 19.0 | 18.1 | 17.4 |
| 35+50+71 | 3.03 | 4.33 | 6.14 | - | - | - | 3.2 | 13.5 | 13.8 | 780 | 4120 | 4350 | 18.9 | 18.1 | 17.3 | |
| 35+60+60 | 3.05 | 5.23 | 5.23 | - | - | - | 3.2 | 13.5 | 13.8 | 780 | 4120 | 4350 | 18.9 | 18.1 | 17.3 | |
| 35+60+71 | 2.85 | 4.88 | 5.77 | - | - | - | 3.2 | 13.5 | 13.8 | 780 | 4120 | 4350 | 18.9 | 18.1 | 17.3 | |
| 35+71+71 | 2.67 | 5.42 | 5.42 | - | - | - | 3.2 | 13.5 | 13.8 | 780 | 4120 | 4350 | 18.9 | 18.1 | 17.3 | |
| 50+50+50 | 4.50 | 4.50 | 4.50 | - | - | - | 3.2 | 13.5 | 13.8 | 780 | 4120 | 4350 | 18.9 | 18.1 | 17.3 | |
| 50+50+60 | 4.22 | 4.22 | 5.06 | - | - | - | 3.2 | 13.5 | 13.8 | 780 | 4120 | 4350 | 18.9 | 18.1 | 17.3 | |
| 50+50+71 | 3.95 | 3.95 | 5.61 | - | - | - | 3.2 | 13.5 | 13.8 | 780 | 4120 | 4350 | 18.9 | 18.1 | 17.3 | |
| 50+60+60 | 3.97 | 4.76 | 4.76 | - | - | - | 3.2 | 13.5 | 13.8 | 780 | 4120 | 4350 | 18.9 | 18.1 | 17.3 | |
| 50+60+71 | 3.73 | 4.48 | 5.30 | - | - | - | 3.2 | 13.5 | 13.8 | 780 | 4110 | 4350 | 18.9 | 18.1 | 17.3 | |
| 60+60+60 | 4.50 | 4.50 | 4.50 | - | - | - | 3.2 | 13.5 | 13.8 | 780 | 4110 | 4350 | 18.9 | 18.1 | 17.3 | |
| 60+60+71 | 4.24 | 4.24 | 5.02 | - | - | - | 3.2 | 13.5 | 13.8 | 780 | 4110 | 4350 | 18.9 | 18.1 | 17.3 | |

Tryb ogrzewania



Multi-Split system

| Kombinacja jedn. wewnętrznych | Wydajność ogrzewania (kW) | | | | | | | | | Pobór mocy (W) | | | Pobór prądu (A) | | |
|-------------------------------|---------------------------|------|------|------|---|---|---------------------|----------|------|----------------|----------|------|-----------------|------|------|
| | Wyd. ogrzew. w pom. | | | | | | Wydajność całkowita | | | Min. | Standard | Max. | 220V | 230V | 240V |
| | A | B | C | D | E | F | Min. | Standard | Max. | | | | | | |
| 20+20+20+20 | 3.00 | 3.00 | 3.00 | 3.00 | - | - | 3.6 | 12.0 | 13.8 | 950 | 3270 | 3920 | 14.9 | 14.2 | 13.6 |
| 20+20+20+25 | 2.92 | 2.92 | 2.92 | 3.65 | - | - | 3.6 | 12.4 | 13.8 | 950 | 3460 | 3920 | 15.7 | 15.1 | 14.4 |
| 20+20+20+35 | 2.84 | 2.84 | 2.84 | 4.97 | - | - | 3.6 | 13.5 | 13.8 | 950 | 3770 | 3920 | 17.2 | 16.4 | 15.7 |
| 20+20+20+50 | 2.45 | 2.45 | 2.45 | 6.14 | - | - | 3.6 | 13.5 | 13.8 | 950 | 3760 | 3920 | 17.1 | 16.4 | 15.7 |
| 20+20+20+60 | 2.25 | 2.25 | 2.25 | 6.75 | - | - | 3.6 | 13.5 | 13.8 | 950 | 3760 | 3920 | 17.1 | 16.4 | 15.7 |
| 20+20+20+71 | 2.06 | 2.06 | 2.06 | 7.32 | - | - | 3.6 | 13.5 | 13.8 | 950 | 3750 | 3920 | 16.9 | 16.2 | 15.5 |
| 20+20+25+25 | 2.84 | 2.84 | 3.56 | 3.56 | - | - | 3.6 | 12.8 | 13.8 | 950 | 3510 | 3920 | 16.0 | 15.3 | 14.6 |
| 20+20+25+35 | 2.70 | 2.70 | 3.38 | 4.73 | - | - | 3.6 | 13.5 | 13.8 | 950 | 3770 | 3920 | 17.2 | 16.4 | 15.7 |
| 20+20+25+50 | 2.35 | 2.35 | 2.93 | 5.87 | - | - | 3.6 | 13.5 | 13.8 | 950 | 3760 | 3920 | 17.1 | 16.4 | 15.7 |
| 20+20+25+60 | 2.16 | 2.16 | 2.70 | 6.48 | - | - | 3.6 | 13.5 | 13.8 | 950 | 3750 | 3920 | 17.1 | 16.3 | 15.6 |
| 20+20+25+71 | 1.99 | 1.99 | 2.48 | 7.05 | - | - | 3.6 | 13.5 | 13.8 | 950 | 3750 | 3920 | 17.1 | 16.3 | 15.6 |
| 20+20+35+35 | 2.45 | 2.45 | 4.30 | 4.30 | - | - | 3.6 | 13.5 | 13.8 | 950 | 3760 | 3920 | 17.1 | 16.4 | 15.7 |
| 20+20+35+50 | 2.16 | 2.16 | 3.78 | 5.40 | - | - | 3.6 | 13.5 | 13.8 | 950 | 3750 | 3920 | 17.1 | 16.3 | 15.6 |
| 20+20+35+60 | 2.00 | 2.00 | 3.50 | 6.00 | - | - | 3.6 | 13.5 | 13.8 | 950 | 3750 | 3920 | 17.1 | 16.3 | 15.6 |
| 20+20+35+71 | 1.85 | 1.85 | 3.24 | 6.57 | - | - | 3.6 | 13.5 | 13.8 | 950 | 3740 | 3920 | 17.0 | 16.3 | 15.6 |
| 20+20+50+50 | 1.93 | 1.93 | 4.82 | 4.82 | - | - | 3.6 | 13.5 | 13.8 | 950 | 3740 | 3920 | 17.0 | 16.3 | 15.6 |
| 20+20+50+60 | 1.80 | 1.80 | 4.50 | 5.40 | - | - | 3.6 | 13.5 | 13.8 | 950 | 3740 | 3920 | 17.0 | 16.3 | 15.6 |
| 20+20+50+71 | 1.68 | 1.68 | 4.19 | 5.95 | - | - | 3.6 | 13.5 | 13.8 | 950 | 3740 | 3920 | 17.0 | 16.3 | 15.6 |
| 20+20+60+60 | 1.69 | 1.69 | 5.06 | 5.06 | - | - | 3.6 | 13.5 | 13.8 | 950 | 3740 | 3920 | 17.0 | 16.3 | 15.6 |
| 20+20+60+71 | 1.58 | 1.58 | 4.74 | 5.61 | - | - | 3.6 | 13.5 | 13.8 | 950 | 3730 | 3920 | 17.0 | 16.2 | 15.6 |
| 20+20+71+71 | 1.48 | 1.48 | 5.27 | 5.27 | - | - | 3.6 | 13.5 | 13.8 | 950 | 3730 | 3920 | 17.0 | 16.2 | 15.6 |
| 20+25+25+25 | 2.78 | 3.47 | 3.47 | 3.47 | - | - | 3.6 | 13.2 | 13.8 | 950 | 3620 | 3920 | 16.5 | 15.8 | 15.1 |
| 20+25+25+35 | 2.57 | 3.21 | 3.21 | 4.50 | - | - | 3.6 | 13.5 | 13.8 | 950 | 3770 | 3920 | 17.2 | 16.4 | 15.7 |
| 20+25+25+50 | 2.25 | 2.81 | 2.81 | 5.63 | - | - | 3.6 | 13.5 | 13.8 | 950 | 3760 | 3920 | 17.1 | 16.4 | 15.7 |
| 20+25+25+60 | 2.08 | 2.60 | 2.60 | 6.23 | - | - | 3.6 | 13.5 | 13.8 | 950 | 3750 | 3920 | 17.1 | 16.3 | 15.6 |
| 20+25+25+71 | 1.91 | 2.39 | 2.39 | 6.80 | - | - | 3.6 | 13.5 | 13.8 | 950 | 3740 | 3920 | 17.0 | 16.3 | 15.6 |
| 20+25+35+35 | 2.35 | 2.93 | 4.11 | 4.11 | - | - | 3.6 | 13.5 | 13.8 | 950 | 3760 | 3920 | 17.1 | 16.4 | 15.7 |
| 20+25+35+50 | 2.08 | 2.60 | 3.63 | 5.19 | - | - | 3.6 | 13.5 | 13.8 | 950 | 3750 | 3920 | 17.1 | 16.3 | 15.6 |
| 20+25+35+60 | 1.93 | 2.41 | 3.38 | 5.79 | - | - | 3.6 | 13.5 | 13.8 | 950 | 3740 | 3920 | 17.0 | 16.3 | 15.6 |
| 20+25+35+71 | 1.79 | 2.24 | 3.13 | 6.35 | - | - | 3.6 | 13.5 | 13.8 | 950 | 3740 | 3920 | 17.0 | 16.3 | 15.6 |
| 20+25+50+50 | 1.86 | 2.33 | 4.66 | 4.66 | - | - | 3.6 | 13.5 | 13.8 | 950 | 3740 | 3920 | 17.0 | 16.3 | 15.6 |
| 20+25+50+60 | 1.74 | 2.18 | 4.35 | 5.23 | - | - | 3.6 | 13.5 | 13.8 | 950 | 3740 | 3920 | 17.0 | 16.3 | 15.6 |
| 20+25+50+71 | 1.63 | 2.03 | 4.07 | 5.77 | - | - | 3.6 | 13.5 | 13.8 | 950 | 3730 | 3920 | 17.0 | 16.2 | 15.6 |
| 20+25+60+60 | 1.64 | 2.05 | 4.91 | 4.91 | - | - | 3.6 | 13.5 | 13.8 | 950 | 3730 | 3920 | 17.0 | 16.2 | 15.6 |
| 20+25+60+71 | 1.53 | 1.92 | 4.60 | 5.45 | - | - | 3.6 | 13.5 | 13.8 | 950 | 3730 | 3920 | 17.0 | 16.2 | 15.6 |
| 20+25+71+71 | 1.44 | 1.80 | 5.13 | 5.13 | - | - | 3.6 | 13.5 | 13.8 | 950 | 3720 | 3920 | 16.9 | 16.2 | 15.5 |
| 20+35+35+35 | 2.16 | 3.78 | 3.78 | 3.78 | - | - | 3.6 | 13.5 | 13.8 | 950 | 3750 | 3920 | 17.1 | 16.3 | 15.6 |
| 20+35+35+50 | 1.93 | 3.38 | 3.38 | 4.82 | - | - | 3.6 | 13.5 | 13.8 | 950 | 3740 | 3920 | 17.0 | 16.3 | 15.6 |
| 20+35+35+60 | 1.80 | 3.15 | 3.15 | 5.40 | - | - | 3.6 | 13.5 | 13.8 | 950 | 3740 | 3920 | 17.0 | 16.3 | 15.6 |
| 20+35+35+71 | 1.68 | 2.93 | 2.93 | 5.95 | - | - | 3.6 | 13.5 | 13.8 | 950 | 3740 | 3920 | 17.0 | 16.3 | 15.6 |
| 20+35+50+50 | 1.74 | 3.05 | 4.35 | 4.35 | - | - | 3.6 | 13.5 | 13.8 | 950 | 3740 | 3920 | 17.0 | 16.3 | 15.6 |
| 20+35+50+60 | 1.64 | 2.86 | 4.09 | 4.91 | - | - | 3.6 | 13.5 | 13.8 | 950 | 3730 | 3920 | 17.0 | 16.2 | 15.6 |
| 20+35+50+71 | 1.53 | 2.68 | 3.84 | 5.45 | - | - | 3.6 | 13.5 | 13.8 | 950 | 3730 | 3920 | 17.0 | 16.2 | 15.6 |
| 20+35+60+60 | 1.54 | 2.70 | 4.63 | 4.63 | - | - | 3.6 | 13.5 | 13.8 | 950 | 3730 | 3920 | 17.0 | 16.2 | 15.6 |
| 20+35+60+71 | 1.45 | 2.54 | 4.35 | 5.15 | - | - | 3.6 | 13.5 | 13.8 | 950 | 3720 | 3920 | 16.9 | 16.2 | 15.5 |
| 20+50+50+50 | 1.59 | 3.97 | 3.97 | 3.97 | - | - | 3.6 | 13.5 | 13.8 | 950 | 3730 | 3920 | 17.0 | 16.2 | 15.6 |
| 20+50+50+60 | 1.50 | 3.75 | 3.75 | 4.50 | - | - | 3.6 | 13.5 | 13.8 | 950 | 3730 | 3920 | 17.0 | 16.2 | 15.6 |
| 20+50+50+71 | 1.41 | 3.53 | 3.53 | 5.02 | - | - | 3.6 | 13.5 | 13.8 | 950 | 3720 | 3920 | 16.9 | 16.2 | 15.5 |
| 20+50+60+60 | 1.42 | 3.55 | 4.26 | 4.26 | - | - | 3.6 | 13.5 | 13.8 | 950 | 3720 | 3920 | 16.9 | 16.2 | 15.5 |
| 25+25+25+25 | 3.38 | 3.38 | 3.38 | 3.38 | - | - | 3.6 | 13.5 | 13.8 | 950 | 3770 | 3920 | 17.2 | 16.4 | 15.7 |
| 25+25+25+35 | 3.07 | 3.07 | 3.07 | 4.30 | - | - | 3.6 | 13.5 | 13.8 | 950 | 3760 | 3920 | 17.1 | 16.4 | 15.7 |
| 25+25+25+50 | 2.70 | 2.70 | 2.70 | 5.40 | - | - | 3.6 | 13.5 | 13.8 | 950 | 3750 | 3920 | 17.1 | 16.3 | 15.6 |
| 25+25+25+60 | 2.50 | 2.50 | 2.50 | 6.00 | - | - | 3.6 | 13.5 | 13.8 | 950 | 3750 | 3920 | 17.1 | 16.3 | 15.6 |
| 25+25+25+71 | 2.31 | 2.31 | 2.31 | 6.57 | - | - | 3.6 | 13.5 | 13.8 | 950 | 3740 | 3920 | 17.0 | 16.3 | 15.6 |
| 25+25+35+35 | 2.81 | 2.81 | 3.94 | 3.94 | - | - | 3.6 | 13.5 | 13.8 | 950 | 3760 | 3920 | 17.1 | 16.4 | 15.7 |
| 25+25+35+50 | 2.50 | 2.50 | 3.50 | 5.00 | - | - | 3.6 | 13.5 | 13.8 | 950 | 3750 | 3920 | 17.1 | 16.3 | 15.6 |
| 25+25+35+60 | 2.33 | 2.33 | 3.26 | 5.59 | - | - | 3.6 | 13.5 | 13.8 | 950 | 3740 | 3920 | 17.0 | 16.3 | 15.6 |
| 25+25+35+71 | 2.16 | 2.16 | 3.03 | 6.14 | - | - | 3.6 | 13.5 | 13.8 | 950 | 3740 | 3920 | 17.0 | 16.3 | 15.6 |
| 25+25+50+50 | 2.25 | 2.25 | 4.50 | 4.50 | - | - | 3.6 | 13.5 | 13.8 | 950 | 3740 | 3920 | 17.0 | 16.3 | 15.6 |
| 25+25+50+60 | 2.11 | 2.11 | 4.22 | 5.06 | - | - | 3.6 | 13.5 | 13.8 | 950 | 3740 | 3920 | 17.0 | 16.3 | 15.6 |
| 25+25+50+71 | 1.97 | 1.97 | 3.95 | 5.61 | - | - | 3.6 | 13.5 | 13.8 | 950 | 3730 | 3920 | 17.0 | 16.2 | 15.6 |
| 25+25+60+60 | 1.99 | 1.99 | 4.76 | 4.76 | - | - | 3.6 | 13.5 | 13.8 | 950 | 3730 | 3920 | 17.0 | 16.2 | 15.6 |
| 25+25+60+71 | 1.86 | 1.86 | 4.48 | 5.30 | - | - | 3.6 | 13.5 | 13.8 | 950 | 3730 | 3920 | 17.0 | 16.2 | 15.6 |
| 25+25+71+71 | 1.76 | 1.76 | 4.99 | 4.99 | - | - | 3.6 | 13.5 | 13.8 | 950 | 3720 | 3920 | 16.9 | 16.2 | 15.5 |
| 25+35+35+35 | 2.60 | 3.63 | 3.63 | 3.63 | - | - | 3.6 | 13.5 | 13.8 | 950 | 3750 | 3920 | 17.1 | 16.3 | 15.6 |
| 25+35+35+50 | 2.33 | 3.26 | 3.26 | 4.66 | - | - | 3.6 | 13.5 | 13.8 | 950 | 3740 | 3920 | 17.0 | 16.3 | 15.6 |
| 25+35+35+60 | 2.18 | 3.05 | 3.05 | 5.23 | - | - | 3.6 | 13.5 | 13.8 | 950 | 3740 | 3920 | 17.0 | 16.3 | 15.6 |
| 25+35+35+71 | 2.03 | 2.85 | 2.85 | 5.77 | - | - | 3.6 | 13.5 | 13.8 | 950 | 3730 | 3920 | 17.0 | 16.2 | 15.6 |
| 25+35+50+50 | 2.11 | 2.95 | 4.22 | 4.22 | - | - | 3.6 | 13.5 | 13.8 | 950 | 3740 | 3920 | 17.0 | 16.3 | 15.6 |
| 25+35+50+60 | 1.99 | 2.78 | 3.97 | 4.76 | - | - | 3.6 | 13.5 | 13.8 | 950 | 3730 | 3920 | 17.0 | 16.2 | 15.6 |
| 25+35+50+71 | 1.86 | 2.61 | 3.73 | 5.30 | - | - | 3.6 | 13.5 | 13.8 | 950 | 3730 | 3920 | 17.0 | 16.2 | 15.6 |
| 25+35+60+60 | 1.88 | 2.63 | 4.50 | 4.50 | - | - | 3.6 | 13.5 | 13.8 | 950 | 3730 | 3920 | 17.0 | 16.2 | 15.6 |
| 25+35+60+71 | 1.77 | 2.47 | 4.24 | 5.02 | - | - | 3.6 | 13.5 | 13.8 | 950 | 3720 | 3920 | 16.9 | 16.2 | 15.5 |
| 25+50+50+50 | 1.93 | 3.86 | 3.86 | 3.86 | - | - | 3.6 | 13.5 | 13.8 | 950 | 3730 | 3920 | 17.0 | 16.2 | 15.6 |
| 25+50+50+60 | 1.82 | 3.65 | 3.65 | 4.38 | - | - | 3.6 | 13.5 | 13.8 | 950 | 3720 | 3920 | 16.9 | 16.2 | 15.5 |
| 25+50+60+60 | 1.73 | 3.46 | 4.15 | 4.15 | - | - | 3.6 | 13.5 | 13.8 | 950 | 3720 | 3920 | 16.9 | 16.2 | 15.5 |
| 35+35+35+35 | 3.38 | 3.38 | 3.38 | 3.38 | - | - | 3.6 | 13.5 | 13.8 | 950 | 3740 | 3920 | 17.0 | 16.3 | 15.6 |
| 35+35+35+50 | 3.05 | 3.05 | 3.05 | 4.35 | - | - | 3.6 | 13.5 | 13.8 | 950 | 3740 | 3920 | 17.0 | 16.3 | 15.6 |
| 35+35+35+60 | 2.86 | 2.86 | 2.86 | 4.91 | - | - | 3.6 | 13.5 | 13.8 | 950 | 3730 | 3920 | 17.0 | 16.2 | 15.6 |
| 35+35+35+71 | 2.68 | 2.68 | 2.68 | 5.45 | - | - | 3.6 | 13.5 | 13.8 | 950 | 3730 | 3920 | 17.0 | 16.2 | 15.6 |
| 35+35+50+50 | 2.78 | 2.78 | 3.97 | 3.97 | - | - | 3.6 | 13.5 | 13.8 | 950 | 3730 | 3920 | 17.0 | 16.2 | 15.6 |
| 35+35+50+60 | 2.63 | 2.63 | 3.75 | 4.50 | - | - | 3.6 | 13.5 | 13.8 | 950 | 3730 | 3920 | 17.0 | 16.2 | 15.6 |
| 35+35+50+71 | 2.47 | 2.47 | 3.53 | | | | | | | | | | | | |



| Kombinacja jedn. wewnętrznych | Wydajność ogrzewania (kW) | | | | | | | | | Pobór mocy (W) | | | Pobór prądu (A) | | | |
|-------------------------------|---------------------------|------|------|------|------|------|---------------------|----------|------|----------------|----------|------|-----------------|------|------|------|
| | Wyd. ogrzew. w pom. | | | | | | Wydajność całkowita | | | Min. | Standard | Max. | 220V | 230V | 240V | |
| | A | B | C | D | E | F | Min. | Standard | Max. | | | | | | | |
| Tryb ogrzewania 5 pom. | 20+20+20+20+20 | 2.70 | 2.70 | 2.70 | 2.70 | 2.70 | - | 4.0 | 13.5 | 13.8 | 1050 | 3450 | 3470 | 15.7 | 15.0 | 14.4 |
| | 20+20+20+20+25 | 2.57 | 2.57 | 2.57 | 2.57 | 3.21 | - | 4.0 | 13.5 | 13.8 | 1050 | 3450 | 3470 | 15.7 | 15.0 | 14.4 |
| | 20+20+20+20+35 | 2.35 | 2.35 | 2.35 | 2.35 | 4.11 | - | 4.0 | 13.5 | 13.8 | 1050 | 3440 | 3470 | 15.7 | 15.0 | 14.3 |
| | 20+20+20+20+50 | 2.08 | 2.08 | 2.08 | 2.08 | 5.19 | - | 4.0 | 13.5 | 13.8 | 1050 | 3430 | 3470 | 15.6 | 14.9 | 14.3 |
| | 20+20+20+20+60 | 1.93 | 1.93 | 1.93 | 1.93 | 5.79 | - | 4.0 | 13.5 | 13.8 | 1050 | 3430 | 3470 | 15.6 | 14.9 | 14.3 |
| | 20+20+20+20+71 | 1.79 | 1.79 | 1.79 | 1.79 | 6.35 | - | 4.0 | 13.5 | 13.8 | 1050 | 3420 | 3470 | 15.6 | 14.9 | 14.3 |
| | 20+20+20+25+25 | 2.45 | 2.45 | 2.45 | 3.07 | 3.07 | - | 4.0 | 13.5 | 13.8 | 1050 | 3450 | 3470 | 15.7 | 15.0 | 14.4 |
| | 20+20+20+25+35 | 2.25 | 2.25 | 2.25 | 2.81 | 3.94 | - | 4.0 | 13.5 | 13.8 | 1050 | 3440 | 3470 | 15.7 | 15.0 | 14.3 |
| | 20+20+20+25+50 | 2.00 | 2.00 | 2.00 | 2.50 | 5.00 | - | 4.0 | 13.5 | 13.8 | 1050 | 3430 | 3470 | 15.6 | 14.9 | 14.3 |
| | 20+20+20+25+60 | 1.86 | 1.86 | 1.86 | 2.33 | 5.59 | - | 4.0 | 13.5 | 13.8 | 1050 | 3420 | 3470 | 15.6 | 14.9 | 14.3 |
| | 20+20+20+25+71 | 1.73 | 1.73 | 1.73 | 2.16 | 6.14 | - | 4.0 | 13.5 | 13.8 | 1050 | 3420 | 3470 | 15.6 | 14.9 | 14.3 |
| | 20+20+20+35+35 | 2.08 | 2.08 | 2.08 | 3.63 | 3.63 | - | 4.0 | 13.5 | 13.8 | 1050 | 3430 | 3470 | 15.6 | 14.9 | 14.3 |
| | 20+20+20+35+50 | 1.86 | 1.86 | 1.86 | 3.26 | 4.66 | - | 4.0 | 13.5 | 13.8 | 1050 | 3420 | 3470 | 15.6 | 14.9 | 14.3 |
| | 20+20+20+35+60 | 1.74 | 1.74 | 1.74 | 3.05 | 5.23 | - | 4.0 | 13.5 | 13.8 | 1050 | 3420 | 3470 | 15.6 | 14.9 | 14.3 |
| | 20+20+20+35+71 | 1.63 | 1.63 | 1.63 | 2.85 | 5.77 | - | 4.0 | 13.5 | 13.8 | 1050 | 3410 | 3470 | 15.5 | 14.8 | 14.2 |
| | 20+20+20+50+50 | 1.69 | 1.69 | 1.69 | 4.22 | 4.22 | - | 4.0 | 13.5 | 13.8 | 1050 | 3410 | 3470 | 15.5 | 14.8 | 14.2 |
| | 20+20+20+50+60 | 1.59 | 1.59 | 1.59 | 3.97 | 4.76 | - | 4.0 | 13.5 | 13.8 | 1050 | 3410 | 3470 | 15.5 | 14.8 | 14.2 |
| | 20+20+20+60+60 | 1.50 | 1.50 | 1.50 | 4.50 | 4.50 | - | 4.0 | 13.5 | 13.8 | 1050 | 3400 | 3470 | 15.5 | 14.8 | 14.2 |
| | 20+20+20+60+71 | 1.41 | 1.41 | 1.41 | 4.24 | 5.02 | - | 4.0 | 13.5 | 13.8 | 1050 | 3390 | 3470 | 15.4 | 14.8 | 14.1 |
| | 20+20+25+25+25 | 2.35 | 2.35 | 2.93 | 2.93 | 2.93 | - | 4.0 | 13.5 | 13.8 | 1050 | 3440 | 3470 | 15.7 | 15.0 | 14.3 |
| | 20+20+25+25+35 | 2.16 | 2.16 | 2.70 | 2.70 | 3.78 | - | 4.0 | 13.5 | 13.8 | 1050 | 3440 | 3470 | 15.7 | 15.0 | 14.3 |
| | 20+20+25+25+50 | 1.93 | 1.93 | 2.41 | 2.41 | 4.82 | - | 4.0 | 13.5 | 13.8 | 1050 | 3430 | 3470 | 15.6 | 14.9 | 14.3 |
| | 20+20+25+25+60 | 1.80 | 1.80 | 2.25 | 2.25 | 5.40 | - | 4.0 | 13.5 | 13.8 | 1050 | 3420 | 3470 | 15.6 | 14.9 | 14.3 |
| | 20+20+25+25+71 | 1.68 | 1.68 | 2.10 | 2.10 | 5.95 | - | 4.0 | 13.5 | 13.8 | 1050 | 3410 | 3470 | 15.5 | 14.8 | 14.2 |
| | 20+20+25+35+35 | 2.00 | 2.00 | 2.50 | 3.50 | 3.50 | - | 4.0 | 13.5 | 13.8 | 1050 | 3430 | 3470 | 15.6 | 14.9 | 14.3 |
| | 20+20+25+35+50 | 1.80 | 1.80 | 2.25 | 3.15 | 4.50 | - | 4.0 | 13.5 | 13.8 | 1050 | 3420 | 3470 | 15.6 | 14.9 | 14.3 |
| | 20+20+25+35+60 | 1.69 | 1.69 | 2.11 | 2.95 | 5.06 | - | 4.0 | 13.5 | 13.8 | 1050 | 3410 | 3470 | 15.5 | 14.8 | 14.2 |
| | 20+20+25+35+71 | 1.58 | 1.58 | 1.97 | 2.76 | 5.61 | - | 4.0 | 13.5 | 13.8 | 1050 | 3410 | 3470 | 15.5 | 14.8 | 14.2 |
| | 20+20+25+50+50 | 1.64 | 1.64 | 2.05 | 4.09 | 4.09 | - | 4.0 | 13.5 | 13.8 | 1050 | 3410 | 3470 | 15.5 | 14.8 | 14.2 |
| | 20+20+25+50+60 | 1.54 | 1.54 | 1.93 | 3.86 | 4.63 | - | 4.0 | 13.5 | 13.8 | 1050 | 3410 | 3470 | 15.5 | 14.8 | 14.2 |
| | 20+20+25+50+71 | 1.45 | 1.45 | 1.81 | 3.63 | 5.15 | - | 4.0 | 13.5 | 13.8 | 1050 | 3400 | 3470 | 15.5 | 14.8 | 14.2 |
| | 20+20+25+60+60 | 1.46 | 1.46 | 1.82 | 4.38 | 4.38 | - | 4.0 | 13.5 | 13.8 | 1050 | 3400 | 3470 | 15.5 | 14.8 | 14.2 |
| | 20+20+35+35+35 | 1.86 | 1.86 | 3.26 | 3.26 | 3.26 | - | 4.0 | 13.5 | 13.8 | 1050 | 3420 | 3470 | 15.6 | 14.9 | 14.3 |
| | 20+20+35+35+50 | 1.69 | 1.69 | 2.95 | 2.95 | 4.22 | - | 4.0 | 13.5 | 13.8 | 1050 | 3410 | 3470 | 15.5 | 14.8 | 14.2 |
| | 20+20+35+35+60 | 1.59 | 1.59 | 2.78 | 2.78 | 4.76 | - | 4.0 | 13.5 | 13.8 | 1050 | 3410 | 3470 | 15.5 | 14.8 | 14.2 |
| | 20+20+35+35+71 | 1.49 | 1.49 | 2.61 | 2.61 | 5.30 | - | 4.0 | 13.5 | 13.8 | 1050 | 3400 | 3470 | 15.5 | 14.8 | 14.2 |
| | 20+20+35+50+50 | 1.54 | 1.54 | 2.70 | 3.86 | 3.86 | - | 4.0 | 13.5 | 13.8 | 1050 | 3410 | 3470 | 15.5 | 14.8 | 14.2 |
| | 20+20+35+50+60 | 1.46 | 1.46 | 2.55 | 3.65 | 4.38 | - | 4.0 | 13.5 | 13.8 | 1050 | 3400 | 3470 | 15.5 | 14.8 | 14.2 |
| | 20+20+35+60+60 | 1.38 | 1.38 | 2.42 | 4.15 | 4.15 | - | 4.0 | 13.5 | 13.8 | 1050 | 3390 | 3470 | 15.4 | 14.8 | 14.1 |
| | 20+20+50+50+50 | 1.42 | 1.42 | 3.55 | 3.55 | 3.55 | - | 4.0 | 13.5 | 13.8 | 1050 | 3390 | 3470 | 15.4 | 14.8 | 14.1 |
| | 20+25+25+25+25 | 2.25 | 2.81 | 2.81 | 2.81 | 2.81 | - | 4.0 | 13.5 | 13.8 | 1050 | 3440 | 3470 | 15.7 | 15.0 | 14.3 |
| | 20+25+25+25+35 | 2.08 | 2.60 | 2.60 | 2.60 | 3.63 | - | 4.0 | 13.5 | 13.8 | 1050 | 3430 | 3470 | 15.6 | 14.9 | 14.3 |
| | 20+25+25+25+50 | 1.86 | 2.33 | 2.33 | 2.33 | 4.66 | - | 4.0 | 13.5 | 13.8 | 1050 | 3420 | 3470 | 15.6 | 14.9 | 14.3 |
| | 20+25+25+25+60 | 1.74 | 2.18 | 2.18 | 2.18 | 5.23 | - | 4.0 | 13.5 | 13.8 | 1050 | 3420 | 3470 | 15.6 | 14.9 | 14.3 |
| | 20+25+25+25+71 | 1.63 | 2.03 | 2.03 | 2.03 | 5.77 | - | 4.0 | 13.5 | 13.8 | 1050 | 3410 | 3470 | 15.5 | 14.8 | 14.2 |
| | 20+25+25+35+35 | 1.93 | 2.41 | 2.41 | 3.38 | 3.38 | - | 4.0 | 13.5 | 13.8 | 1050 | 3430 | 3470 | 15.6 | 14.9 | 14.3 |
| | 20+25+25+35+50 | 1.74 | 2.18 | 2.18 | 3.05 | 4.35 | - | 4.0 | 13.5 | 13.8 | 1050 | 3420 | 3470 | 15.6 | 14.9 | 14.3 |
| | 20+25+25+35+60 | 1.64 | 2.05 | 2.05 | 2.86 | 4.91 | - | 4.0 | 13.5 | 13.8 | 1050 | 3410 | 3470 | 15.5 | 14.8 | 14.2 |
| | 20+25+25+35+71 | 1.53 | 1.92 | 1.92 | 2.68 | 5.45 | - | 4.0 | 13.5 | 13.8 | 1050 | 3410 | 3470 | 15.5 | 14.8 | 14.2 |
| | 20+25+25+50+50 | 1.59 | 1.99 | 1.99 | 3.97 | 3.97 | - | 4.0 | 13.5 | 13.8 | 1050 | 3410 | 3470 | 15.5 | 14.8 | 14.2 |
| | 20+25+25+50+60 | 1.50 | 1.88 | 1.88 | 3.75 | 4.50 | - | 4.0 | 13.5 | 13.8 | 1050 | 3400 | 3470 | 15.5 | 14.8 | 14.2 |
| | 20+25+25+50+71 | 1.41 | 1.77 | 1.77 | 3.53 | 5.02 | - | 4.0 | 13.5 | 13.8 | 1050 | 3390 | 3470 | 15.4 | 14.8 | 14.1 |
| | 20+25+25+60+60 | 1.42 | 1.78 | 1.78 | 4.26 | 4.26 | - | 4.0 | 13.5 | 13.8 | 1050 | 3390 | 3470 | 15.4 | 14.8 | 14.1 |
| | 20+25+35+35+35 | 1.80 | 2.25 | 3.15 | 3.15 | 3.15 | - | 4.0 | 13.5 | 13.8 | 1050 | 3420 | 3470 | 15.6 | 14.9 | 14.3 |
| | 20+25+35+35+50 | 1.64 | 2.05 | 2.86 | 2.86 | 4.09 | - | 4.0 | 13.5 | 13.8 | 1050 | 3410 | 3470 | 15.5 | 14.8 | 14.2 |
| | 20+25+35+35+60 | 1.54 | 1.93 | 2.70 | 2.70 | 4.63 | - | 4.0 | 13.5 | 13.8 | 1050 | 3410 | 3470 | 15.5 | 14.8 | 14.2 |
| | 20+25+35+35+71 | 1.45 | 1.81 | 2.54 | 2.54 | 5.15 | - | 4.0 | 13.5 | 13.8 | 1050 | 3400 | 3470 | 15.5 | 14.8 | 14.2 |
| 20+25+35+50+50 | 1.50 | 1.88 | 2.63 | 3.75 | 3.75 | - | 4.0 | 13.5 | 13.8 | 1050 | 3400 | 3470 | 15.5 | 14.8 | 14.2 | |
| 20+25+35+50+60 | 1.42 | 1.78 | 2.49 | 3.55 | 4.26 | - | 4.0 | 13.5 | 13.8 | 1050 | 3390 | 3470 | 15.4 | 14.8 | 14.1 | |
| 20+25+50+50+50 | 1.38 | 1.73 | 3.46 | 3.46 | 3.46 | - | 4.0 | 13.5 | 13.8 | 1050 | 3390 | 3470 | 15.4 | 14.8 | 14.1 | |
| 20+35+35+35+35 | 1.69 | 2.95 | 2.95 | 2.95 | 2.95 | - | 4.0 | 13.5 | 13.8 | 1050 | 3410 | 3470 | 15.5 | 14.8 | 14.2 | |
| 20+35+35+35+50 | 1.54 | 2.70 | 2.70 | 2.70 | 3.86 | - | 4.0 | 13.5 | 13.8 | 1050 | 3410 | 3470 | 15.5 | 14.8 | 14.2 | |
| 20+35+35+35+60 | 1.46 | 2.55 | 2.55 | 2.55 | 4.38 | - | 4.0 | 13.5 | 13.8 | 1050 | 3400 | 3470 | 15.5 | 14.8 | 14.2 | |
| 20+35+35+50+50 | 1.42 | 2.49 | 2.49 | 3.55 | 3.55 | - | 4.0 | 13.5 | 13.8 | 1050 | 3390 | 3470 | 15.4 | 14.8 | 14.1 | |
| 25+25+25+25+25 | 2.70 | 2.70 | 2.70 | 2.70 | 2.70 | - | 4.0 | 13.5 | 13.8 | 1050 | 3440 | 3470 | 15.7 | 15.0 | 14.3 | |
| 25+25+25+25+35 | 2.50 | 2.50 | 2.50 | 2.50 | 3.50 | - | 4.0 | 13.5 | 13.8 | 1050 | 3430 | 3470 | 15.6 | 14.9 | 14.3 | |
| 25+25+25+25+50 | 2.25 | 2.25 | 2.25 | 2.25 | 4.50 | - | 4.0 | 13.5 | 13.8 | 1050 | 3420 | 3470 | 15.6 | 14.9 | 14.3 | |
| 25+25+25+25+60 | 2.11 | 2.11 | 2.11 | 2.11 | 5.06 | - | 4.0 | 13.5 | 13.8 | 1050 | 3410 | 3470 | 15.5 | 14.8 | 14.2 | |
| 25+25+25+25+71 | 1.97 | 1.97 | 1.97 | 1.97 | 5.61 | - | 4.0 | 13.5 | 13.8 | 1050 | 3410 | 3470 | 15.5 | 14.8 | 14.2 | |
| 25+25+25+35+35 | 2.33 | 2.33 | 2.33 | 3.26 | 3.26 | - | 4.0 | 13.5 | 13.8 | 1050 | 3420 | 3470 | 15.6 | 14.9 | 14.3 | |
| 25+25+25+35+50 | 2.11 | 2.11 | 2.11 | 2.95 | 4.22 | - | 4.0 | 13.5 | 13.8 | 1050 | 3410 | 3470 | 15.5 | 14.8 | 14.2 | |
| 25+25+25+35+60 | 1.99 | 1.99 | 1.99 | 2.78 | 4.76 | - | 4.0 | 13.5 | 13.8 | 1050 | 3410 | 3470 | 15.5 | 14.8 | 14.2 | |
| 25+25+25+35+71 | 1.86 | 1.86 | 1.86 | 2.61 | 5.30 | - | 4.0 | 13.5 | 13.8 | 1050 | 3400 | 3470 | 15.5 | 14.8 | 14.2 | |
| 25+25+25+50+50 | 1.93 | 1.93 | 1.93 | 3.86 | 3.86 | - | 4.0 | 13.5 | 13.8 | 1050 | 3410 | 3470 | 15.5 | 14.8 | 14.2 | |
| 25+25+25+50+60 | 1.82 | 1.82 | 1.82 | 3.65 | 4.38 | - | 4.0 | 13.5 | 13.8 | 1050 | 3400 | 3470 | 15.5 | 14.8 | 14.2 | |
| 25+25+25+60+60 | 1.73 | 1.73 | 1.73 | 4.15 | 4.15 | - | 4.0 | 13.5 | 13.8 | 1050 | 3390 | 3470 | 15.4 | 14.8 | 14.1 | |
| 25+25+35+35+35 | 2.18 | 2.18 | 3.05 | 3.05 | 3.05 | - | 4.0 | 13.5 | 13.8 | 1050 | 3420 | 3470 | 15.6 | 14.9 | 14.3 | |
| 25+25+35+35+50 | 1.99 | 1.99 | 2.78 | 2.78 | 3.97 | - | 4.0 | 13.5 | 13.8 | 1050 | 3410 | 3470 | 15.5 | | | |



Multi-Split system

| Kombinacja jedn. wewnętrznych | Wydajność ogrzewania (kW) | | | | | | | | | Pobór mocy (W) | | | Pobór prądu (A) | | | |
|-------------------------------|---------------------------|------|------|------|------|------|---------------------|----------|------|----------------|----------|------|-----------------|------|------|------|
| | Wyd. ogrzew. w pom. | | | | | | Wydajność całkowita | | | Min. | Standard | Max. | 220V | 230V | 240V | |
| | A | B | C | D | E | F | Min. | Standard | Max. | | | | | | | |
| 5 pom. | 25+35+35+35+60 | 1.78 | 2.49 | 2.49 | 2.49 | 4.26 | - | 4.0 | 13.5 | 13.8 | 1050 | 3390 | 3470 | 15.4 | 14.8 | 14.1 |
| | 25+35+35+50+50 | 1.73 | 2.42 | 2.42 | 3.46 | 3.46 | - | 4.0 | 13.5 | 13.8 | 1050 | 3390 | 3470 | 15.4 | 14.8 | 14.1 |
| | 35+35+35+35+35 | 2.70 | 2.70 | 2.70 | 2.70 | 2.70 | - | 4.0 | 13.5 | 13.8 | 1050 | 3410 | 3470 | 15.5 | 14.8 | 14.2 |
| | 35+35+35+35+50 | 2.49 | 2.49 | 2.49 | 2.49 | 3.55 | - | 4.0 | 13.5 | 13.8 | 1050 | 3390 | 3470 | 15.4 | 14.8 | 14.1 |
| | 20+20+20+20+20+20 | 2.25 | 2.25 | 2.25 | 2.25 | 2.25 | 2.25 | 4.5 | 13.5 | 13.8 | 1150 | 3330 | 3420 | 15.2 | 14.5 | 13.9 |
| | 20+20+20+20+20+25 | 2.16 | 2.16 | 2.16 | 2.16 | 2.16 | 2.70 | 4.5 | 13.5 | 13.8 | 1150 | 3330 | 3420 | 15.2 | 14.5 | 13.9 |
| | 20+20+20+20+20+35 | 2.00 | 2.00 | 2.00 | 2.00 | 2.00 | 3.50 | 4.5 | 13.5 | 13.8 | 1150 | 3330 | 3420 | 15.2 | 14.5 | 13.9 |
| | 20+20+20+20+20+50 | 1.80 | 1.80 | 1.80 | 1.80 | 1.80 | 4.50 | 4.5 | 13.5 | 13.8 | 1150 | 3320 | 3420 | 15.1 | 14.4 | 13.8 |
| | 20+20+20+20+20+60 | 1.69 | 1.69 | 1.69 | 1.69 | 1.69 | 5.06 | 4.5 | 13.5 | 13.8 | 1150 | 3320 | 3420 | 15.1 | 14.4 | 13.8 |
| | 20+20+20+20+20+71 | 1.58 | 1.58 | 1.58 | 1.58 | 1.58 | 5.61 | 4.5 | 13.5 | 13.8 | 1150 | 3310 | 3420 | 15.1 | 14.4 | 13.8 |
| | 20+20+20+20+25+25 | 2.08 | 2.08 | 2.08 | 2.08 | 2.60 | 2.60 | 4.5 | 13.5 | 13.8 | 1150 | 3330 | 3420 | 15.2 | 14.5 | 13.9 |
| | 20+20+20+20+25+35 | 1.93 | 1.93 | 1.93 | 1.93 | 2.41 | 3.38 | 4.5 | 13.5 | 13.8 | 1150 | 3320 | 3420 | 15.1 | 14.4 | 13.8 |
| | 20+20+20+20+25+50 | 1.74 | 1.74 | 1.74 | 1.74 | 2.18 | 4.35 | 4.5 | 13.5 | 13.8 | 1150 | 3320 | 3420 | 15.1 | 14.4 | 13.8 |
| | 20+20+20+20+25+60 | 1.64 | 1.64 | 1.64 | 1.64 | 2.05 | 4.91 | 4.5 | 13.5 | 13.8 | 1150 | 3320 | 3420 | 15.1 | 14.4 | 13.8 |
| | 20+20+20+20+25+71 | 1.53 | 1.53 | 1.53 | 1.53 | 1.92 | 5.45 | 4.5 | 13.5 | 13.8 | 1150 | 3310 | 3420 | 15.1 | 14.4 | 13.8 |
| | 20+20+20+20+35+35 | 1.80 | 1.80 | 1.80 | 1.80 | 3.15 | 3.15 | 4.5 | 13.5 | 13.8 | 1150 | 3320 | 3420 | 15.1 | 14.4 | 13.8 |
| | 20+20+20+20+35+50 | 1.64 | 1.64 | 1.64 | 1.64 | 2.86 | 4.09 | 4.5 | 13.5 | 13.8 | 1150 | 3320 | 3420 | 15.1 | 14.4 | 13.8 |
| | 20+20+20+20+35+60 | 1.54 | 1.54 | 1.54 | 1.54 | 2.70 | 4.63 | 4.5 | 13.5 | 13.8 | 1150 | 3310 | 3420 | 15.1 | 14.4 | 13.8 |
| | 20+20+20+20+35+71 | 1.45 | 1.45 | 1.45 | 1.45 | 2.54 | 5.15 | 4.5 | 13.5 | 13.8 | 1150 | 3310 | 3420 | 15.1 | 14.4 | 13.8 |
| | 20+20+20+20+50+50 | 1.50 | 1.50 | 1.50 | 1.50 | 3.75 | 3.75 | 4.5 | 13.5 | 13.8 | 1150 | 3310 | 3420 | 15.1 | 14.4 | 13.8 |
| 20+20+20+20+50+60 | 1.42 | 1.42 | 1.42 | 1.42 | 3.55 | 4.26 | 4.5 | 13.5 | 13.8 | 1150 | 3310 | 3420 | 15.1 | 14.4 | 13.8 | |
| 20+20+20+20+25+25+25 | 2.00 | 2.00 | 2.00 | 2.50 | 2.50 | 2.50 | 4.5 | 13.5 | 13.8 | 1150 | 3330 | 3420 | 15.2 | 14.5 | 13.9 | |
| 20+20+20+20+25+25+35 | 1.86 | 1.86 | 1.86 | 2.33 | 2.33 | 3.26 | 4.5 | 13.5 | 13.8 | 1150 | 3320 | 3420 | 15.1 | 14.4 | 13.8 | |
| 20+20+20+20+25+25+50 | 1.69 | 1.69 | 1.69 | 2.11 | 2.11 | 4.22 | 4.5 | 13.5 | 13.8 | 1150 | 3320 | 3420 | 15.1 | 14.4 | 13.8 | |
| 20+20+20+20+25+25+60 | 1.59 | 1.59 | 1.59 | 1.99 | 1.99 | 4.76 | 4.5 | 13.5 | 13.8 | 1150 | 3310 | 3420 | 15.1 | 14.4 | 13.8 | |
| 20+20+20+20+25+25+71 | 1.49 | 1.49 | 1.49 | 1.86 | 1.86 | 5.30 | 4.5 | 13.5 | 13.8 | 1150 | 3310 | 3420 | 15.1 | 14.4 | 13.8 | |
| 20+20+20+20+25+35+35 | 1.74 | 1.74 | 1.74 | 2.18 | 3.05 | 3.05 | 4.5 | 13.5 | 13.8 | 1150 | 3320 | 3420 | 15.1 | 14.4 | 13.8 | |
| 20+20+20+20+25+35+50 | 1.59 | 1.59 | 1.59 | 1.99 | 2.78 | 3.97 | 4.5 | 13.5 | 13.8 | 1150 | 3310 | 3420 | 15.1 | 14.4 | 13.8 | |
| 20+20+20+20+25+35+60 | 1.50 | 1.50 | 1.50 | 1.88 | 2.63 | 4.50 | 4.5 | 13.5 | 13.8 | 1150 | 3310 | 3420 | 15.1 | 14.4 | 13.8 | |
| 20+20+20+20+25+50+50 | 1.46 | 1.46 | 1.46 | 1.82 | 3.65 | 3.65 | 4.5 | 13.5 | 13.8 | 1150 | 3310 | 3420 | 15.1 | 14.4 | 13.8 | |
| 20+20+20+20+25+50+60 | 1.38 | 1.38 | 1.38 | 1.73 | 3.46 | 4.15 | 4.5 | 13.5 | 13.8 | 1150 | 3310 | 3420 | 15.1 | 14.4 | 13.8 | |
| 20+20+20+20+25+35+35 | 1.64 | 1.64 | 1.64 | 2.86 | 2.86 | 2.86 | 4.5 | 13.5 | 13.8 | 1150 | 3320 | 3420 | 15.1 | 14.4 | 13.8 | |
| 20+20+20+20+35+35+50 | 1.50 | 1.50 | 1.50 | 2.63 | 2.63 | 3.75 | 4.5 | 13.5 | 13.8 | 1150 | 3310 | 3420 | 15.1 | 14.4 | 13.8 | |
| 20+20+20+20+35+35+60 | 1.42 | 1.42 | 1.42 | 2.49 | 2.49 | 4.26 | 4.5 | 13.5 | 13.8 | 1150 | 3310 | 3420 | 15.1 | 14.4 | 13.8 | |
| 20+20+20+20+35+50+50 | 1.38 | 1.38 | 1.38 | 2.42 | 3.46 | 3.46 | 4.5 | 13.5 | 13.8 | 1150 | 3310 | 3420 | 15.1 | 14.4 | 13.8 | |
| 20+20+25+25+25+25 | 1.93 | 1.93 | 2.41 | 2.41 | 2.41 | 2.41 | 4.5 | 13.5 | 13.8 | 1150 | 3320 | 3420 | 15.1 | 14.4 | 13.8 | |
| 20+20+25+25+25+35 | 1.80 | 1.80 | 2.25 | 2.25 | 2.25 | 3.15 | 4.5 | 13.5 | 13.8 | 1150 | 3320 | 3420 | 15.1 | 14.4 | 13.8 | |
| 20+20+25+25+25+50 | 1.64 | 1.64 | 2.05 | 2.05 | 2.05 | 4.09 | 4.5 | 13.5 | 13.8 | 1150 | 3320 | 3420 | 15.1 | 14.4 | 13.8 | |
| 20+20+25+25+25+60 | 1.54 | 1.54 | 1.93 | 1.93 | 1.93 | 4.63 | 4.5 | 13.5 | 13.8 | 1150 | 3310 | 3420 | 15.1 | 14.4 | 13.8 | |
| 20+20+25+25+25+71 | 1.45 | 1.45 | 1.81 | 1.81 | 1.81 | 5.15 | 4.5 | 13.5 | 13.8 | 1150 | 3310 | 3420 | 15.1 | 14.4 | 13.8 | |
| 20+20+25+25+35+35 | 1.69 | 1.69 | 2.11 | 2.11 | 2.95 | 2.95 | 4.5 | 13.5 | 13.8 | 1150 | 3320 | 3420 | 15.1 | 14.4 | 13.8 | |
| 20+20+25+25+35+50 | 1.54 | 1.54 | 1.93 | 1.93 | 2.70 | 3.86 | 4.5 | 13.5 | 13.8 | 1150 | 3310 | 3420 | 15.1 | 14.4 | 13.8 | |
| 20+20+25+25+35+60 | 1.46 | 1.46 | 1.82 | 1.82 | 2.55 | 4.38 | 4.5 | 13.5 | 13.8 | 1150 | 3310 | 3420 | 15.1 | 14.4 | 13.8 | |
| 20+20+25+25+50+50 | 1.42 | 1.42 | 1.78 | 1.78 | 3.55 | 3.55 | 4.5 | 13.5 | 13.8 | 1150 | 3310 | 3420 | 15.1 | 14.4 | 13.8 | |
| 20+20+25+25+35+35 | 1.59 | 1.59 | 1.99 | 2.78 | 2.78 | 2.78 | 4.5 | 13.5 | 13.8 | 1150 | 3310 | 3420 | 15.1 | 14.4 | 13.8 | |
| 20+20+25+25+35+50 | 1.46 | 1.46 | 1.82 | 2.55 | 2.55 | 3.65 | 4.5 | 13.5 | 13.8 | 1150 | 3310 | 3420 | 15.1 | 14.4 | 13.8 | |
| 20+20+25+25+35+60 | 1.38 | 1.38 | 1.73 | 2.42 | 2.42 | 4.15 | 4.5 | 13.5 | 13.8 | 1150 | 3310 | 3420 | 15.1 | 14.4 | 13.8 | |
| 20+20+35+35+35+35 | 1.50 | 1.50 | 2.63 | 2.63 | 2.63 | 2.63 | 4.5 | 13.5 | 13.8 | 1150 | 3310 | 3420 | 15.1 | 14.4 | 13.8 | |
| 20+20+35+35+35+50 | 1.38 | 1.38 | 2.42 | 2.42 | 2.42 | 3.46 | 4.5 | 13.5 | 13.8 | 1150 | 3310 | 3420 | 15.1 | 14.4 | 13.8 | |
| 20+25+25+25+25+25 | 1.86 | 2.33 | 2.33 | 2.33 | 2.33 | 2.33 | 4.5 | 13.5 | 13.8 | 1150 | 3320 | 3420 | 15.1 | 14.4 | 13.8 | |
| 20+25+25+25+25+35 | 1.74 | 2.18 | 2.18 | 2.18 | 2.18 | 3.05 | 4.5 | 13.5 | 13.8 | 1150 | 3320 | 3420 | 15.1 | 14.4 | 13.8 | |
| 20+25+25+25+25+50 | 1.59 | 1.99 | 1.99 | 1.99 | 1.99 | 3.97 | 4.5 | 13.5 | 13.8 | 1150 | 3310 | 3420 | 15.1 | 14.4 | 13.8 | |
| 20+25+25+25+25+60 | 1.50 | 1.88 | 1.88 | 1.88 | 1.88 | 4.50 | 4.5 | 13.5 | 13.8 | 1150 | 3310 | 3420 | 15.1 | 14.4 | 13.8 | |
| 20+25+25+25+25+71 | 1.41 | 1.77 | 1.77 | 1.77 | 1.77 | 5.02 | 4.5 | 13.5 | 13.8 | 1150 | 3310 | 3420 | 15.1 | 14.4 | 13.8 | |
| 20+25+25+25+35+35 | 1.64 | 2.05 | 2.05 | 2.05 | 2.86 | 2.86 | 4.5 | 13.5 | 13.8 | 1150 | 3320 | 3420 | 15.1 | 14.4 | 13.8 | |
| 20+25+25+25+35+50 | 1.50 | 1.88 | 1.88 | 1.88 | 2.63 | 3.75 | 4.5 | 13.5 | 13.8 | 1150 | 3310 | 3420 | 15.1 | 14.4 | 13.8 | |
| 20+25+25+25+35+60 | 1.42 | 1.78 | 1.78 | 1.78 | 2.49 | 4.26 | 4.5 | 13.5 | 13.8 | 1150 | 3310 | 3420 | 15.1 | 14.4 | 13.8 | |
| 20+25+25+25+50+50 | 1.38 | 1.73 | 1.73 | 1.73 | 3.46 | 3.46 | 4.5 | 13.5 | 13.8 | 1150 | 3310 | 3420 | 15.1 | 14.4 | 13.8 | |
| 20+25+25+35+35+35 | 1.54 | 1.93 | 1.93 | 2.70 | 2.70 | 2.70 | 4.5 | 13.5 | 13.8 | 1150 | 3310 | 3420 | 15.1 | 14.4 | 13.8 | |
| 20+25+25+35+35+50 | 1.42 | 1.78 | 1.78 | 2.49 | 2.49 | 3.55 | 4.5 | 13.5 | 13.8 | 1150 | 3310 | 3420 | 15.1 | 14.4 | 13.8 | |
| 20+25+35+35+35+35 | 1.46 | 1.82 | 2.55 | 2.55 | 2.55 | 2.55 | 4.5 | 13.5 | 13.8 | 1150 | 3310 | 3420 | 15.1 | 14.4 | 13.8 | |
| 20+35+35+35+35+35 | 1.38 | 2.42 | 2.42 | 2.42 | 2.42 | 2.42 | 4.5 | 13.5 | 13.8 | 1150 | 3310 | 3420 | 15.1 | 14.4 | 13.8 | |
| 25+25+25+25+25+25 | 2.25 | 2.25 | 2.25 | 2.25 | 2.25 | 2.25 | 4.5 | 13.5 | 13.8 | 1150 | 3320 | 3420 | 15.1 | 14.4 | 13.8 | |
| 25+25+25+25+25+35 | 2.11 | 2.11 | 2.11 | 2.11 | 2.11 | 2.95 | 4.5 | 13.5 | 13.8 | 1150 | 3320 | 3420 | 15.1 | 14.4 | 13.8 | |
| 25+25+25+25+25+50 | 1.93 | 1.93 | 1.93 | 1.93 | 1.93 | 3.86 | 4.5 | 13.5 | 13.8 | 1150 | 3310 | 3420 | 15.1 | 14.4 | 13.8 | |
| 25+25+25+25+25+60 | 1.82 | 1.82 | 1.82 | 1.82 | 1.82 | 4.38 | 4.5 | 13.5 | 13.8 | 1150 | 3310 | 3420 | 15.1 | 14.4 | 13.8 | |
| 25+25+25+25+35+35 | 1.99 | 1.99 | 1.99 | 1.99 | 2.78 | 2.78 | 4.5 | 13.5 | 13.8 | 1150 | 3310 | 3420 | 15.1 | 14.4 | 13.8 | |

| Kombinacja jedn. wewnętrznych | | Wydajność ogrzewania (kW) | | | | | | | | | Pobór mocy (W) | | | Pobór prądu (A) | | |
|-------------------------------|----------|---------------------------|--------|------|---|---|-----|---------------------|----------|------|----------------|----------|------|-----------------|------|------|
| | | Wyd. ogrzew. w pom. | | | | | | Wydajność całkowita | | | Min. | Standard | Max. | 220V | 230V | 240V |
| | | A | B | C | D | E | F | Min. | Standard | Max. | | | | | | |
| 1 pom. | 20 | 2.0 | - | - | - | - | - | 1.8 | 2.0 | 2.7 | 650 | 780 | 1100 | 3.6 | 3.4 | 3.3 |
| | 25 | 2.5 | - | - | - | - | - | 1.8 | 2.5 | 3.2 | 650 | 1000 | 1350 | 4.6 | 4.4 | 4.2 |
| | 35 | 3.5 | - | - | - | - | - | 1.8 | 3.5 | 3.7 | 650 | 1500 | 1600 | 6.9 | 6.6 | 6.3 |
| | 50 | 5.0 | - | - | - | - | - | 1.8 | 5.0 | 5.8 | 650 | 2150 | 2500 | 9.9 | 9.4 | 9.0 |
| | 60 | 6.0 | - | - | - | - | - | 1.8 | 6.0 | 6.7 | 650 | 2720 | 3000 | 12.5 | 11.9 | 11.4 |
| | 71 | 7.1 | - | - | - | - | - | 1.8 | 7.1 | 7.2 | 650 | 3250 | 3080 | 14.9 | 14.3 | 13.7 |
| 2 pom. | 20+20 | 2.00 | 2.00 | - | - | - | - | 3.0 | 4.0 | 5.4 | 740 | 960 | 1460 | 4.4 | 4.2 | 4.0 |
| | 20+25 | 2.00 | 2.50 | - | - | - | - | 3.0 | 4.5 | 5.9 | 740 | 1100 | 1820 | 5.1 | 4.8 | 4.6 |
| | 20+35 | 2.00 | 3.50 | - | - | - | - | 3.0 | 5.5 | 6.4 | 740 | 1500 | 2020 | 6.9 | 6.6 | 6.3 |
| | 20+50 | 2.00 | 5.00 | - | - | - | - | 3.0 | 7.0 | 8.5 | 740 | 2290 | 2820 | 10.5 | 10.1 | 9.6 |
| | 20+60 | 2.00 | 6.00 | - | - | - | - | 3.0 | 8.0 | 9.4 | 740 | 2660 | 3360 | 12.2 | 11.7 | 11.2 |
| | 20+71 | 2.00 | 7.10 | - | - | - | - | 3.0 | 9.1 | 9.9 | 740 | 3100 | 3780 | 14.1 | 13.5 | 12.9 |
| | 25+25 | 2.50 | 2.50 | - | - | - | - | 3.0 | 5.0 | 6.8 | 740 | 1420 | 2200 | 6.5 | 6.2 | 6.0 |
| | 25+35 | 2.50 | 3.50 | - | - | - | - | 3.0 | 6.0 | 6.9 | 740 | 1810 | 2320 | 8.3 | 7.9 | 7.6 |
| | 25+50 | 2.50 | 5.00 | - | - | - | - | 3.0 | 7.5 | 9.0 | 740 | 2470 | 3220 | 11.3 | 10.8 | 10.4 |
| | 25+60 | 2.50 | 6.00 | - | - | - | - | 3.0 | 8.5 | 9.4 | 740 | 2810 | 3360 | 12.9 | 12.3 | 11.8 |
| | 25+71 | 2.53 | 7.17 | - | - | - | - | 3.0 | 9.7 | 10.4 | 740 | 3350 | 4020 | 15.4 | 14.7 | 14.1 |
| | 35+35 | 3.50 | 3.50 | - | - | - | - | 3.0 | 7.0 | 7.4 | 740 | 2290 | 2820 | 10.5 | 10.1 | 9.6 |
| | 35+50 | 3.50 | 5.00 | - | - | - | - | 3.0 | 8.5 | 9.5 | 740 | 2810 | 3620 | 12.9 | 12.3 | 11.8 |
| | 35+60 | 3.50 | 6.00 | - | - | - | - | 3.0 | 9.5 | 10.4 | 740 | 3280 | 3990 | 15.1 | 14.4 | 13.8 |
| | 35+71 | 3.50 | 7.10 | - | - | - | - | 3.0 | 10.6 | 10.9 | 740 | 3760 | 4250 | 17.1 | 16.3 | 15.7 |
| | 50+50 | 5.00 | 5.00 | - | - | - | - | 3.0 | 10.0 | 10.8 | 740 | 3520 | 4050 | 16.2 | 15.5 | 14.8 |
| | 50+60 | 5.00 | 6.00 | - | - | - | - | 3.0 | 11.0 | 12.0 | 740 | 3870 | 4410 | 17.8 | 17.0 | 16.3 |
| | 50+71 | 4.96 | 7.04 | - | - | - | - | 3.0 | 12.0 | 12.0 | 740 | 4410 | 4410 | 20.0 | 19.2 | 18.4 |
| | 60+60 | 6.00 | 6.00 | - | - | - | - | 3.0 | 12.0 | 12.0 | 740 | 4410 | 4410 | 20.2 | 19.4 | 18.6 |
| | 60+71 | 5.73 | 6.77 | - | - | - | - | 3.0 | 12.5 | 12.5 | 740 | 4710 | 4710 | 21.4 | 20.5 | 19.6 |
| 71+71 | 6.25 | 6.25 | - | - | - | - | 3.0 | 12.5 | 12.5 | 740 | 4710 | 4710 | 21.2 | 20.3 | 19.4 | |
| 3 pom. | 20+20+20 | 2.00 | 2.00 | 2.00 | - | - | - | 3.7 | 6.0 | 8.1 | 880 | 1530 | 2560 | 7.0 | 6.7 | 6.4 |
| | 20+20+25 | 2.00 | 2.00 | 2.50 | - | - | - | 3.7 | 6.5 | 8.6 | 880 | 1730 | 2700 | 7.9 | 7.6 | 7.3 |
| | 20+20+35 | 2.00 | 2.00 | 3.50 | - | - | - | 3.7 | 7.5 | 9.1 | 880 | 2080 | 3120 | 9.6 | 9.1 | 8.8 |
| | 20+20+50 | 2.00 | 2.00 | 5.00 | - | - | - | 3.7 | 9.0 | 11.2 | 880 | 2730 | 4120 | 12.5 | 12.0 | 11.5 |
| | 20+20+60 | 2.00 | 2.00 | 6.00 | - | - | - | 3.7 | 10.0 | 12.1 | 880 | 3280 | 4680 | 15.1 | 14.4 | 13.8 |
| | 20+20+71 | 2.00 | 2.00 | 7.10 | - | - | - | 3.7 | 11.1 | 12.6 | 880 | 3930 | 4710 | 18.0 | 17.3 | 16.5 |
| | 20+25+25 | 2.00 | 2.50 | 2.50 | - | - | - | 3.7 | 7.0 | 9.1 | 880 | 1940 | 3210 | 8.9 | 8.5 | 8.2 |
| | 20+25+35 | 2.00 | 2.50 | 3.50 | - | - | - | 3.7 | 8.0 | 9.6 | 880 | 2440 | 3450 | 11.2 | 10.7 | 10.3 |
| | 20+25+50 | 2.00 | 2.50 | 5.00 | - | - | - | 3.7 | 9.5 | 11.7 | 880 | 3130 | 4480 | 14.4 | 13.7 | 13.2 |
| | 20+25+60 | 2.00 | 2.50 | 6.00 | - | - | - | 3.7 | 10.5 | 12.6 | 880 | 3770 | 4800 | 17.3 | 16.6 | 15.9 |
| | 20+25+71 | 2.00 | 2.50 | 7.10 | - | - | - | 3.7 | 11.6 | 12.6 | 880 | 4210 | 4800 | 19.1 | 18.3 | 17.5 |
| | 20+35+35 | 2.00 | 3.50 | 3.50 | - | - | - | 3.7 | 9.0 | 10.1 | 880 | 2920 | 3850 | 13.4 | 12.8 | 12.3 |
| | 20+35+50 | 2.00 | 3.50 | 5.00 | - | - | - | 3.7 | 10.5 | 12.0 | 880 | 3770 | 4450 | 17.3 | 16.6 | 15.9 |
| | 20+35+60 | 2.00 | 3.50 | 6.00 | - | - | - | 3.7 | 11.5 | 12.6 | 880 | 4150 | 4800 | 19.1 | 18.2 | 17.5 |
| | 20+35+71 | 1.98 | 3.47 | 7.04 | - | - | - | 4.7 | 12.5 | 12.6 | 880 | 4670 | 4800 | 21.2 | 20.3 | 19.5 |
| | 20+50+50 | 2.00 | 5.00 | 5.00 | - | - | - | 3.7 | 12.0 | 12.6 | 880 | 4440 | 4800 | 20.4 | 19.5 | 18.7 |
| | 20+50+60 | 1.92 | 4.81 | 5.77 | - | - | - | 3.7 | 12.5 | 12.6 | 880 | 4670 | 4800 | 21.4 | 20.5 | 19.7 |
| | 20+50+71 | 1.77 | 4.43 | 6.29 | - | - | - | 3.7 | 12.5 | 12.6 | 881 | 4670 | 4800 | 21.4 | 20.5 | 19.7 |
| | 20+60+60 | 1.79 | 5.36 | 5.36 | - | - | - | 3.7 | 12.5 | 12.6 | 881 | 4670 | 4800 | 21.4 | 20.5 | 19.7 |
| | 20+60+71 | 1.66 | 4.97 | 5.88 | - | - | - | 3.7 | 12.5 | 12.6 | 881 | 4670 | 4800 | 21.4 | 20.5 | 19.7 |
| | 20+71+71 | 1.54 | 5.48 | 5.48 | - | - | - | 3.7 | 12.5 | 12.6 | 881 | 4660 | 4800 | 21.4 | 20.5 | 19.6 |
| | 25+25+25 | 2.50 | 2.50 | 2.50 | - | - | - | 3.7 | 7.5 | 9.6 | 880 | 2130 | 3640 | 9.8 | 9.4 | 9.0 |
| | 25+25+35 | 2.50 | 2.50 | 3.50 | - | - | - | 3.7 | 8.5 | 10.1 | 880 | 2650 | 3900 | 12.2 | 11.6 | 11.2 |
| | 25+25+50 | 2.50 | 2.50 | 5.00 | - | - | - | 3.7 | 10.0 | 12.6 | 880 | 3420 | 4800 | 15.7 | 15.0 | 14.4 |
| | 25+25+60 | 2.50 | 2.50 | 6.00 | - | - | - | 3.7 | 11.0 | 12.6 | 880 | 3910 | 4800 | 18.0 | 17.2 | 16.5 |
| | 25+25+71 | 2.58 | 2.58 | 7.33 | - | - | - | 3.7 | 12.5 | 12.6 | 880 | 4670 | 4800 | 21.2 | 20.3 | 19.5 |
| | 25+35+35 | 2.50 | 3.50 | 3.50 | - | - | - | 3.7 | 9.5 | 10.4 | 880 | 3130 | 3910 | 14.4 | 13.7 | 13.2 |
| | 25+35+50 | 2.50 | 3.50 | 5.00 | - | - | - | 3.7 | 11.0 | 12.6 | 880 | 3910 | 4800 | 18.0 | 17.2 | 16.5 |
| | 25+35+60 | 2.50 | 3.50 | 6.00 | - | - | - | 3.7 | 12.0 | 12.6 | 880 | 4440 | 4800 | 20.4 | 19.5 | 18.7 |
| | 25+35+71 | 2.39 | 3.34 | 6.77 | - | - | - | 3.7 | 12.5 | 12.6 | 880 | 4670 | 4800 | 21.4 | 20.5 | 19.7 |
| | 25+50+50 | 2.50 | 5.00 | 5.00 | - | - | - | 3.7 | 12.5 | 12.6 | 880 | 4670 | 4800 | 21.4 | 20.5 | 19.7 |
| | 25+50+60 | 2.31 | 4.63 | 5.56 | - | - | - | 3.7 | 12.5 | 12.6 | 880 | 4670 | 4800 | 21.4 | 20.5 | 19.7 |
| | 25+50+71 | 2.14 | 4.28 | 6.08 | - | - | - | 3.7 | 12.5 | 12.6 | 880 | 4670 | 4800 | 21.4 | 20.5 | 19.7 |
| | 25+60+60 | 2.16 | 5.17 | 5.17 | - | - | - | 3.7 | 12.5 | 12.6 | 880 | 4670 | 4800 | 21.4 | 20.5 | 19.7 |
| | 25+60+71 | 2.00 | 4.81 | 5.69 | - | - | - | 3.7 | 12.5 | 12.6 | 880 | 4670 | 4800 | 21.4 | 20.5 | 19.7 |
| | 25+71+71 | 1.87 | 5.31 | 5.31 | - | - | - | 3.7 | 12.5 | 12.6 | 880 | 4670 | 4800 | 21.4 | 20.5 | 19.7 |
| | 35+35+35 | 3.50 | 3.50 | 3.50 | - | - | - | 3.7 | 10.5 | 10.9 | 880 | 3770 | 4180 | 17.3 | 16.6 | 15.9 |
| | 35+35+50 | 3.50 | 3.50 | 5.00 | - | - | - | 3.7 | 12.0 | 12.6 | 880 | 4440 | 4800 | 20.4 | 19.5 | 18.7 |
| | 35+35+60 | 3.37 | 3.37 | 5.77 | - | - | - | 3.7 | 12.5 | 12.6 | 880 | 4670 | 4800 | 21.4 | 20.5 | 19.7 |
| | 35+35+71 | 3.10 | 3.10 | 6.29 | - | - | - | 3.7 | 12.5 | 12.6 | 880 | 4660 | 4800 | 21.2 | 20.3 | 19.4 |
| 35+50+50 | 3.24 | 4.63 | 4.63 | - | - | - | 3.7 | 12.5 | 12.6 | 880 | 4670 | 4800 | 21.4 | 20.5 | 19.7 | |
| 35+50+60 | 3.02 | 4.31 | 5.17 | - | - | - | 3.7 | 12.5 | 12.6 | 880 | 4660 | 4800 | 21.4 | 20.5 | 19.6 | |
| 35+50+71 | 2.80 | 4.01 | 5.69 | - | - | - | 3.7 | 12.5 | 12.6 | 880 | 4660 | 4800 | 21.4 | 20.5 | 19.6 | |
| 35+60+60 | 2.82 | 4.84 | 4.84 | - | - | - | 3.7 | 12.5 | 12.6 | 880 | 4660 | 4800 | 21.4 | 20.5 | 19.6 | |
| 35+60+71 | 2.64 | 4.52 | 5.35 | - | - | - | 3.7 | 12.5 | 12.6 | 880 | 4660 | 4800 | 21.4 | 20.5 | 19.6 | |
| 35+71+71 | 2.47 | 5.01 | 5.01 | - | - | - | 3.7 | 12.5 | 12.6 | 880 | 4650 | 4800 | 21.3 | 20.4 | 19.6 | |
| 50+50+50 | 4.17 | 4.17 | 4.17 | - | - | - | 3.7 | 12.5 | 12.6 | 880 | 4660 | 4800 | 21.4 | 20.5 | 19.6 | |
| 50+50+60 | 3.91 | 3.91 | 4.69 | - | - | - | 3.7 | 12.5 | 12.6 | 880 | 4660 | 4800 | 21.4 | 20.5 | 19.6 | |
| 50+50+71 | 3.65 | 3.65 | 5.19 | - | - | - | 3.7 | 12.5 | 12.6 | 880 | 4650 | 4800 | 21.3 | 20.4 | 19.6 | |
| 50+60+60 | 3.68 | 4.41 | 4.41 | - | - | - | 3.7 | 12.5 | 12.6 | 880 | 4650 | 4800 | 21.3 | 20.4 | 19.6 | |
| 50+60+71 | 3.45 | 4.14 | 4.90 | - | - | - | 3.7 | 12.5 | 12.6 | 880 | 4650 | 4800 | 21.3 | 20.4 | 19.6 | |
| 60+60+60 | 4.17 | 4.17 | 4.17</ | | | | | | | | | | | | | |



Multi-Split system

| Kombinacja jedn. wewnętrznych | Wydajność ogrzewania (kW) | | | | | | | | | Pobór mocy (W) | | | Pobór prądu (A) | | |
|-------------------------------|---------------------------|------|------|------|---|---|---------------------|----------|------|----------------|----------|------|-----------------|------|------|
| | Wyd. ogrzew. w pom. | | | | | | Wydajność całkowita | | | Min. | Standard | Max. | 220V | 230V | 240V |
| | A | B | C | D | E | F | Min. | Standard | Max. | | | | | | |
| 20+20+20+20 | 2.00 | 2.00 | 2.00 | 2.00 | - | - | 4.4 | 8.0 | 10.8 | 1100 | 2110 | 3680 | 9.6 | 9.2 | 8.8 |
| 20+20+20+25 | 2.00 | 2.00 | 2.00 | 2.50 | - | - | 4.4 | 8.5 | 11.3 | 1100 | 2390 | 3890 | 10.9 | 10.4 | 10.0 |
| 20+20+20+35 | 2.00 | 2.00 | 2.00 | 3.50 | - | - | 4.4 | 9.5 | 11.8 | 1100 | 2900 | 4350 | 13.2 | 12.6 | 12.1 |
| 20+20+20+50 | 2.00 | 2.00 | 2.00 | 5.00 | - | - | 4.4 | 11.0 | 12.8 | 1100 | 3580 | 4800 | 16.3 | 15.6 | 14.9 |
| 20+20+20+60 | 2.00 | 2.00 | 2.00 | 6.00 | - | - | 4.4 | 12.0 | 12.8 | 1100 | 4100 | 4800 | 18.7 | 17.8 | 17.1 |
| 20+20+20+71 | 1.91 | 1.91 | 1.91 | 6.77 | - | - | 4.4 | 12.5 | 12.8 | 1100 | 4730 | 4800 | 21.3 | 20.4 | 19.5 |
| 20+20+25+25 | 2.00 | 2.00 | 2.50 | 2.50 | - | - | 4.4 | 9.0 | 11.8 | 1100 | 2600 | 4410 | 11.8 | 11.3 | 10.8 |
| 20+20+25+35 | 2.00 | 2.00 | 2.50 | 3.50 | - | - | 4.4 | 10.0 | 12.3 | 1100 | 3210 | 4780 | 14.6 | 14.0 | 13.4 |
| 20+20+25+50 | 2.00 | 2.00 | 2.50 | 5.00 | - | - | 4.4 | 11.5 | 12.8 | 1100 | 3830 | 4800 | 17.4 | 16.7 | 16.0 |
| 20+20+25+60 | 2.00 | 2.00 | 2.50 | 6.00 | - | - | 4.4 | 12.5 | 12.8 | 1100 | 4740 | 4800 | 21.6 | 20.6 | 19.8 |
| 20+20+25+71 | 1.84 | 1.84 | 2.30 | 6.53 | - | - | 4.4 | 12.5 | 12.8 | 1100 | 4730 | 4800 | 21.5 | 20.6 | 19.7 |
| 20+20+35+35 | 2.00 | 2.00 | 3.50 | 3.50 | - | - | 4.4 | 11.0 | 12.8 | 1100 | 3580 | 4800 | 16.3 | 15.6 | 14.9 |
| 20+20+35+50 | 2.00 | 2.00 | 3.50 | 5.00 | - | - | 4.4 | 12.5 | 12.8 | 1100 | 4740 | 4800 | 21.6 | 20.6 | 19.8 |
| 20+20+35+60 | 1.85 | 1.85 | 3.24 | 5.56 | - | - | 4.4 | 12.5 | 12.8 | 1100 | 4730 | 4800 | 21.5 | 20.6 | 19.7 |
| 20+20+35+71 | 1.71 | 1.71 | 3.00 | 6.08 | - | - | 4.4 | 12.5 | 12.8 | 1100 | 4730 | 4800 | 21.5 | 20.6 | 19.7 |
| 20+20+50+50 | 1.79 | 1.79 | 4.46 | 4.46 | - | - | 4.4 | 12.5 | 12.8 | 1100 | 4730 | 4800 | 21.5 | 20.6 | 19.7 |
| 20+20+50+60 | 1.67 | 1.67 | 4.17 | 5.00 | - | - | 4.4 | 12.5 | 12.8 | 1100 | 4730 | 4800 | 21.5 | 20.6 | 19.7 |
| 20+20+50+71 | 1.55 | 1.55 | 3.88 | 5.51 | - | - | 4.4 | 12.5 | 12.8 | 1100 | 4720 | 4800 | 21.5 | 20.5 | 19.7 |
| 20+20+60+60 | 1.56 | 1.56 | 4.69 | 4.69 | - | - | 4.4 | 12.5 | 12.8 | 1100 | 4720 | 4800 | 21.5 | 20.5 | 19.7 |
| 20+20+60+71 | 1.46 | 1.46 | 4.39 | 5.19 | - | - | 4.4 | 12.5 | 12.8 | 1100 | 4720 | 4800 | 21.5 | 20.5 | 19.7 |
| 20+20+71+71 | 1.37 | 1.37 | 4.88 | 4.88 | - | - | 4.4 | 12.5 | 12.8 | 1100 | 4710 | 4800 | 21.4 | 20.5 | 19.6 |
| 20+25+25+25 | 2.00 | 2.50 | 2.50 | 2.50 | - | - | 4.4 | 9.5 | 12.8 | 1100 | 2900 | 4800 | 13.2 | 12.6 | 12.1 |
| 20+25+25+35 | 2.00 | 2.50 | 2.50 | 3.50 | - | - | 4.4 | 10.5 | 12.8 | 1100 | 3440 | 4800 | 15.7 | 15.0 | 14.3 |
| 20+25+25+50 | 2.00 | 2.50 | 2.50 | 5.00 | - | - | 4.4 | 12.0 | 12.8 | 1100 | 4100 | 4800 | 18.7 | 17.8 | 17.1 |
| 20+25+25+60 | 1.92 | 2.40 | 2.40 | 5.77 | - | - | 4.4 | 12.5 | 12.8 | 1100 | 4740 | 4800 | 21.6 | 20.6 | 19.8 |
| 20+25+25+71 | 1.82 | 2.26 | 2.26 | 6.16 | - | - | 4.4 | 12.5 | 12.8 | 1100 | 4730 | 4800 | 21.5 | 20.6 | 19.7 |
| 20+25+35+35 | 2.00 | 2.50 | 3.50 | 3.50 | - | - | 4.4 | 11.5 | 12.8 | 1100 | 3830 | 4800 | 17.4 | 16.7 | 16.0 |
| 20+25+35+50 | 1.92 | 2.40 | 3.37 | 4.81 | - | - | 4.4 | 12.5 | 12.8 | 1100 | 4740 | 4800 | 21.6 | 20.6 | 19.8 |
| 20+25+35+60 | 1.79 | 2.23 | 3.13 | 5.36 | - | - | 4.4 | 12.5 | 12.8 | 1100 | 4730 | 4800 | 21.5 | 20.6 | 19.7 |
| 20+25+35+71 | 1.66 | 2.07 | 2.90 | 5.88 | - | - | 4.4 | 12.5 | 12.8 | 1100 | 4730 | 4800 | 21.5 | 20.6 | 19.7 |
| 20+25+50+50 | 1.72 | 2.16 | 4.31 | 4.31 | - | - | 4.4 | 12.5 | 12.8 | 1100 | 4730 | 4800 | 21.5 | 20.6 | 19.7 |
| 20+25+50+60 | 1.61 | 2.02 | 4.03 | 4.84 | - | - | 4.4 | 12.5 | 12.8 | 1100 | 4720 | 4800 | 21.5 | 20.5 | 19.7 |
| 20+25+50+71 | 1.51 | 1.88 | 3.77 | 5.35 | - | - | 4.4 | 12.5 | 12.8 | 1100 | 4720 | 4800 | 21.5 | 20.5 | 19.7 |
| 20+25+60+60 | 1.52 | 1.89 | 4.55 | 4.55 | - | - | 4.4 | 12.5 | 12.8 | 1100 | 4720 | 4800 | 21.5 | 20.5 | 19.7 |
| 20+25+60+71 | 1.42 | 1.78 | 4.26 | 5.04 | - | - | 4.4 | 12.5 | 12.8 | 1100 | 4720 | 4800 | 21.5 | 20.5 | 19.7 |
| 20+25+71+71 | 1.34 | 1.67 | 4.75 | 4.75 | - | - | 4.4 | 12.5 | 12.8 | 1100 | 4700 | 4800 | 21.4 | 20.5 | 19.6 |
| 20+35+35+35 | 2.00 | 3.50 | 3.50 | 3.50 | - | - | 4.4 | 12.5 | 12.8 | 1100 | 4740 | 4800 | 21.6 | 20.6 | 19.8 |
| 20+35+35+50 | 1.79 | 3.13 | 3.13 | 4.46 | - | - | 4.4 | 12.5 | 12.8 | 1100 | 4730 | 4800 | 21.5 | 20.6 | 19.7 |
| 20+35+35+60 | 1.67 | 2.92 | 2.92 | 5.00 | - | - | 4.4 | 12.5 | 12.8 | 1100 | 4730 | 4800 | 21.5 | 20.6 | 19.7 |
| 20+35+35+71 | 1.55 | 2.72 | 2.72 | 5.51 | - | - | 4.4 | 12.5 | 12.8 | 1100 | 4720 | 4800 | 21.5 | 20.5 | 19.7 |
| 20+35+50+50 | 1.61 | 2.82 | 4.03 | 4.03 | - | - | 4.4 | 12.5 | 12.8 | 1100 | 4720 | 4800 | 21.5 | 20.5 | 19.7 |
| 20+35+50+60 | 1.52 | 2.65 | 3.79 | 4.55 | - | - | 4.4 | 12.5 | 12.8 | 1100 | 4720 | 4800 | 21.5 | 20.5 | 19.7 |
| 20+35+50+71 | 1.42 | 2.49 | 3.55 | 5.04 | - | - | 4.4 | 12.5 | 12.8 | 1100 | 4720 | 4800 | 21.5 | 20.5 | 19.7 |
| 20+35+60+60 | 1.43 | 2.50 | 4.29 | 4.29 | - | - | 4.4 | 12.5 | 12.8 | 1100 | 4710 | 4800 | 21.4 | 20.5 | 19.6 |
| 20+35+60+71 | 1.34 | 2.35 | 4.03 | 4.77 | - | - | 4.4 | 12.5 | 12.8 | 1100 | 4710 | 4800 | 21.4 | 20.5 | 19.6 |
| 20+50+50+50 | 1.47 | 3.68 | 3.68 | 3.68 | - | - | 4.4 | 12.5 | 12.8 | 1100 | 4720 | 4800 | 21.5 | 20.5 | 19.7 |
| 20+50+50+60 | 1.39 | 3.47 | 3.47 | 4.17 | - | - | 4.4 | 12.5 | 12.8 | 1100 | 4710 | 4800 | 21.4 | 20.5 | 19.6 |
| 20+50+50+71 | 1.31 | 3.27 | 3.27 | 4.65 | - | - | 4.4 | 12.5 | 12.8 | 1100 | 4700 | 4800 | 21.4 | 20.5 | 19.6 |
| 20+50+60+60 | 1.32 | 3.29 | 3.95 | 3.95 | - | - | 4.4 | 12.5 | 12.8 | 1100 | 4700 | 4800 | 21.4 | 20.5 | 19.6 |
| 25+25+25+25 | 2.50 | 2.50 | 2.50 | 2.50 | - | - | 4.4 | 10.0 | 12.8 | 1100 | 3210 | 4800 | 14.6 | 14.0 | 13.4 |
| 25+25+25+35 | 2.50 | 2.50 | 2.50 | 3.50 | - | - | 4.4 | 11.0 | 12.8 | 1100 | 3580 | 4800 | 16.3 | 15.6 | 14.9 |
| 25+25+25+50 | 2.50 | 2.50 | 2.50 | 5.00 | - | - | 4.4 | 12.5 | 12.8 | 1100 | 4740 | 4800 | 21.6 | 20.6 | 19.8 |
| 25+25+25+60 | 2.31 | 2.31 | 2.31 | 5.56 | - | - | 4.4 | 12.5 | 12.8 | 1100 | 4730 | 4800 | 21.5 | 20.6 | 19.7 |
| 25+25+25+71 | 2.14 | 2.14 | 2.14 | 6.08 | - | - | 4.4 | 12.5 | 12.8 | 1100 | 4730 | 4800 | 21.5 | 20.6 | 19.7 |
| 25+25+35+35 | 2.50 | 2.50 | 3.50 | 3.50 | - | - | 4.4 | 12.0 | 12.8 | 1100 | 4100 | 4800 | 18.7 | 17.8 | 17.1 |
| 25+25+35+50 | 2.31 | 2.31 | 3.24 | 4.63 | - | - | 4.4 | 12.5 | 12.8 | 1100 | 4730 | 4800 | 21.5 | 20.6 | 19.7 |
| 25+25+35+60 | 2.16 | 2.16 | 3.02 | 5.17 | - | - | 4.4 | 12.5 | 12.8 | 1100 | 4730 | 4800 | 21.5 | 20.6 | 19.7 |
| 25+25+35+71 | 2.00 | 2.00 | 2.80 | 5.69 | - | - | 4.4 | 12.5 | 12.8 | 1100 | 4720 | 4800 | 21.5 | 20.5 | 19.7 |
| 25+25+50+50 | 2.08 | 2.08 | 4.17 | 4.17 | - | - | 4.4 | 12.5 | 12.8 | 1100 | 4730 | 4800 | 21.5 | 20.6 | 19.7 |
| 25+25+50+60 | 1.95 | 1.95 | 3.91 | 4.69 | - | - | 4.4 | 12.5 | 12.8 | 1100 | 4720 | 4800 | 21.5 | 20.5 | 19.7 |
| 25+25+50+71 | 1.83 | 1.83 | 3.65 | 5.19 | - | - | 4.4 | 12.5 | 12.8 | 1100 | 4720 | 4800 | 21.5 | 20.5 | 19.7 |
| 25+25+60+60 | 1.84 | 1.84 | 4.41 | 4.41 | - | - | 4.4 | 12.5 | 12.8 | 1100 | 4720 | 4800 | 21.5 | 20.5 | 19.7 |
| 25+25+60+71 | 1.73 | 1.73 | 4.14 | 4.90 | - | - | 4.4 | 12.5 | 12.8 | 1100 | 4710 | 4800 | 21.4 | 20.5 | 19.6 |
| 25+25+71+71 | 1.63 | 1.63 | 4.62 | 4.62 | - | - | 4.4 | 12.5 | 12.8 | 1100 | 4700 | 4800 | 21.4 | 20.5 | 19.6 |
| 25+35+35+35 | 2.40 | 3.37 | 3.37 | 3.37 | - | - | 4.4 | 12.5 | 12.8 | 1100 | 4740 | 4800 | 21.6 | 20.6 | 19.8 |
| 25+35+35+50 | 2.16 | 3.02 | 3.02 | 4.31 | - | - | 4.4 | 12.5 | 12.8 | 1100 | 4730 | 4800 | 21.5 | 20.6 | 19.7 |
| 25+35+35+60 | 2.02 | 2.82 | 2.82 | 4.84 | - | - | 4.4 | 12.5 | 12.8 | 1100 | 4720 | 4800 | 21.5 | 20.5 | 19.7 |
| 25+35+35+71 | 1.88 | 2.64 | 2.64 | 5.35 | - | - | 4.4 | 12.5 | 12.8 | 1100 | 4720 | 4800 | 21.5 | 20.5 | 19.7 |
| 25+35+50+50 | 1.95 | 2.73 | 3.91 | 3.91 | - | - | 4.4 | 12.5 | 12.8 | 1100 | 4720 | 4800 | 21.5 | 20.5 | 19.7 |
| 25+35+50+60 | 1.84 | 2.57 | 3.68 | 4.41 | - | - | 4.4 | 12.5 | 12.8 | 1100 | 4720 | 4800 | 21.5 | 20.5 | 19.7 |
| 25+35+50+71 | 1.73 | 2.42 | 3.45 | 4.90 | - | - | 4.4 | 12.5 | 12.8 | 1100 | 4710 | 4800 | 21.4 | 20.5 | 19.6 |
| 25+35+60+60 | 1.74 | 2.43 | 4.17 | 4.17 | - | - | 4.4 | 12.5 | 12.8 | 1100 | 4710 | 4800 | 21.4 | 20.5 | 19.6 |
| 25+35+60+71 | 1.64 | 2.29 | 3.93 | 4.65 | - | - | 4.4 | 12.5 | 12.8 | 1100 | 4700 | 4800 | 21.4 | 20.5 | 19.6 |
| 25+50+50+50 | 1.79 | 3.57 | 3.57 | 3.57 | - | - | 4.4 | 12.5 | 12.8 | 1100 | 4710 | 4800 | 21.4 | 20.5 | 19.6 |
| 25+50+50+60 | 1.69 | 3.38 | 3.38 | 4.05 | - | - | 4.4 | 12.5 | 12.8 | 1100 | 4710 | 4800 | 21.4 | 20.5 | 19.6 |
| 25+50+60+60 | 1.60 | 3.21 | 3.85 | 3.85 | - | - | 4.4 | 12.5 | 12.8 | 1100 | 4700 | 4800 | 21.4 | 20.5 | 19.6 |
| 35+35+35+35 | 3.13 | 3.13 | 3.13 | 3.13 | - | - | 4.4 | 12.5 | 12.8 | 1100 | 4730 | 4800 | 21.5 | 20.6 | 19.7 |
| 35+35+35+50 | 2.82 | 2.82 | 2.82 | 4.03 | - | - | 4.4 | 12.5 | 12.8 | 1100 | 4720 | 4800 | 21.5 | 20.5 | 19.7 |
| 35+35+35+60 | 2.65 | 2.65 | 2.65 | 4.55 | - | - | 4.4 | 12.5 | 12.8 | 1100 | 4720 | 4800 | 21.5 | 20.5 | 19.7 |
| 35+35+35+71 | 2.49 | 2.49 | 2.49 | 5.04 | - | - | 4.4 | 12.5 | 12.8 | 1100 | 4710 | 4800 | 21.4 | 20.5 | 19.6 |
| 35+35+50+50 | 2.57 | 2.57 | 3.68 | 3.68 | - | - | 4.4 | 12.5 | 12.8 | 1100 | 4720 | 4800 | 21.5 | 20.5 | 19.7 |
| 35+35+50+60 | 2.43 | 2.43 | 3.47 | 4.17 | - | - | 4.4 | 12.5 | 12.8 | 1100 | 4710 | 4800 | | | |

| Kombinacja jedn. wewnętrznych | | Wydajność ogrzewania (kW) | | | | | | | | | Pobór mocy (W) | | | Pobór prądu (A) | | |
|-------------------------------|----------------|---------------------------|------|------|------|------|-----|---------------------|----------|------|----------------|----------|------|-----------------|------|------|
| | | Wyd. ogrzew. w pom. | | | | | | Wydajność całkowita | | | Min. | Standard | Max. | 220V | 230V | 240V |
| | | A | B | C | D | E | F | Min. | Standard | Max. | | | | | | |
| 4 pom. | 35+35+60+60 | 2.30 | 2.30 | 3.95 | 3.95 | - | - | 4.4 | 12.5 | 12.8 | 1100 | 4700 | 4800 | 21.4 | 20.5 | 19.6 |
| | 35+50+50+50 | 2.36 | 3.38 | 3.38 | 3.38 | - | - | 4.4 | 12.5 | 12.8 | 1100 | 4710 | 4800 | 21.4 | 20.5 | 19.6 |
| | 35+50+50+60 | 2.24 | 3.21 | 3.21 | 3.85 | - | - | 4.4 | 12.5 | 12.8 | 1100 | 4700 | 4800 | 21.4 | 20.5 | 19.6 |
| 5 pom. | 20+20+20+20+20 | 2.00 | 2.00 | 2.00 | 2.00 | 2.00 | - | 5.1 | 10.0 | 13.3 | 1210 | 2950 | 4800 | 13.4 | 12.8 | 12.3 |
| | 20+20+20+20+25 | 2.00 | 2.00 | 2.00 | 2.00 | 2.50 | - | 5.1 | 10.5 | 13.3 | 1210 | 3200 | 4800 | 14.6 | 13.9 | 13.3 |
| | 20+20+20+20+35 | 2.00 | 2.00 | 2.00 | 2.00 | 3.50 | - | 5.1 | 11.5 | 13.3 | 1210 | 3710 | 4800 | 16.9 | 16.1 | 15.5 |
| | 20+20+20+20+50 | 1.92 | 1.92 | 1.92 | 1.92 | 4.81 | - | 5.1 | 12.5 | 13.3 | 1210 | 4430 | 4800 | 20.2 | 19.3 | 18.5 |
| | 20+20+20+20+60 | 1.79 | 1.79 | 1.79 | 1.79 | 5.36 | - | 5.1 | 12.5 | 13.3 | 1210 | 4420 | 4800 | 20.1 | 19.2 | 18.4 |
| | 20+20+20+20+71 | 1.66 | 1.66 | 1.66 | 1.66 | 5.88 | - | 5.1 | 12.5 | 13.3 | 1210 | 4410 | 4800 | 20.1 | 19.2 | 18.4 |
| | 20+20+20+25+25 | 2.00 | 2.00 | 2.00 | 2.50 | 2.50 | - | 5.1 | 11.0 | 13.3 | 1210 | 3400 | 4800 | 15.5 | 14.8 | 14.2 |
| | 20+20+20+25+35 | 2.00 | 2.00 | 2.00 | 2.50 | 3.50 | - | 5.1 | 12.0 | 13.3 | 1210 | 4090 | 4800 | 18.6 | 17.8 | 17.1 |
| | 20+20+20+25+50 | 1.85 | 1.85 | 1.85 | 2.31 | 4.63 | - | 5.1 | 12.5 | 13.3 | 1210 | 4430 | 4800 | 20.2 | 19.3 | 18.5 |
| | 20+20+20+25+60 | 1.72 | 1.72 | 1.72 | 2.16 | 5.17 | - | 5.1 | 12.5 | 13.3 | 1210 | 4420 | 4800 | 20.1 | 19.2 | 18.4 |
| | 20+20+20+25+71 | 1.60 | 1.60 | 1.60 | 2.00 | 5.69 | - | 5.1 | 12.5 | 13.3 | 1210 | 4410 | 4800 | 20.1 | 19.2 | 18.4 |
| | 20+20+20+35+35 | 1.92 | 1.92 | 1.92 | 3.37 | 3.37 | - | 5.1 | 12.5 | 13.3 | 1210 | 4430 | 4800 | 20.2 | 19.3 | 18.5 |
| | 20+20+20+35+50 | 1.72 | 1.72 | 1.72 | 3.02 | 4.31 | - | 5.1 | 12.5 | 13.3 | 1210 | 4420 | 4800 | 20.1 | 19.2 | 18.4 |
| | 20+20+20+35+60 | 1.61 | 1.61 | 1.61 | 2.82 | 4.84 | - | 5.1 | 12.5 | 13.3 | 1210 | 4410 | 4800 | 20.1 | 19.2 | 18.4 |
| | 20+20+20+35+71 | 1.51 | 1.51 | 1.51 | 2.64 | 5.35 | - | 5.1 | 12.5 | 13.3 | 1210 | 4400 | 4800 | 20.0 | 19.1 | 18.4 |
| | 20+20+20+50+50 | 1.56 | 1.56 | 1.56 | 3.91 | 3.91 | - | 5.1 | 12.5 | 13.3 | 1210 | 4410 | 4800 | 20.1 | 19.2 | 18.4 |
| | 20+20+20+50+60 | 1.47 | 1.47 | 1.47 | 3.68 | 4.41 | - | 5.1 | 12.5 | 13.3 | 1210 | 4400 | 4800 | 20.0 | 19.1 | 18.4 |
| | 20+20+20+50+71 | 1.38 | 1.38 | 1.38 | 3.45 | 4.90 | - | 5.1 | 12.5 | 13.3 | 1210 | 4390 | 4800 | 20.0 | 19.1 | 18.3 |
| | 20+20+20+60+60 | 1.39 | 1.39 | 1.39 | 4.17 | 4.17 | - | 5.1 | 12.5 | 13.3 | 1210 | 4390 | 4800 | 20.0 | 19.1 | 18.3 |
| | 20+20+20+60+71 | 1.31 | 1.31 | 1.31 | 3.93 | 4.65 | - | 5.1 | 12.5 | 13.3 | 1210 | 4380 | 4800 | 19.9 | 19.1 | 18.3 |
| | 20+20+25+25+25 | 2.00 | 2.00 | 2.50 | 2.50 | 2.50 | - | 5.1 | 11.5 | 13.3 | 1210 | 3710 | 4800 | 16.9 | 16.1 | 15.5 |
| | 20+20+25+25+35 | 2.00 | 2.00 | 2.50 | 2.50 | 3.50 | - | 5.1 | 12.5 | 13.3 | 1210 | 4440 | 4800 | 20.2 | 19.3 | 18.5 |
| | 20+20+25+25+50 | 1.79 | 1.79 | 2.23 | 2.23 | 4.46 | - | 5.1 | 12.5 | 13.3 | 1210 | 4420 | 4800 | 20.1 | 19.2 | 18.4 |
| | 20+20+25+25+60 | 1.67 | 1.67 | 2.08 | 2.08 | 5.00 | - | 5.1 | 12.5 | 13.3 | 1210 | 4410 | 4800 | 20.1 | 19.2 | 18.4 |
| | 20+20+25+25+71 | 1.55 | 1.55 | 1.94 | 1.94 | 5.51 | - | 5.1 | 12.5 | 13.3 | 1210 | 4410 | 4800 | 20.1 | 19.2 | 18.4 |
| | 20+20+25+35+35 | 1.85 | 1.85 | 2.31 | 3.24 | 3.24 | - | 5.1 | 12.5 | 13.3 | 1210 | 4430 | 4800 | 20.2 | 19.3 | 18.5 |
| | 20+20+25+35+50 | 1.67 | 1.67 | 2.08 | 2.92 | 4.17 | - | 5.1 | 12.5 | 13.3 | 1210 | 4410 | 4800 | 20.1 | 19.2 | 18.4 |
| | 20+20+25+35+60 | 1.56 | 1.56 | 1.95 | 2.73 | 4.69 | - | 5.1 | 12.5 | 13.3 | 1210 | 4410 | 4800 | 20.1 | 19.2 | 18.4 |
| | 20+20+25+35+71 | 1.46 | 1.46 | 1.83 | 2.56 | 5.19 | - | 5.1 | 12.5 | 13.3 | 1210 | 4400 | 4800 | 20.0 | 19.1 | 18.4 |
| | 20+20+25+50+50 | 1.52 | 1.52 | 1.89 | 3.79 | 3.79 | - | 5.1 | 12.5 | 13.3 | 1210 | 4400 | 4800 | 20.0 | 19.1 | 18.4 |
| | 20+20+25+50+60 | 1.43 | 1.43 | 1.79 | 3.57 | 4.29 | - | 5.1 | 12.5 | 13.3 | 1210 | 4390 | 4800 | 20.0 | 19.1 | 18.3 |
| | 20+20+25+50+71 | 1.34 | 1.34 | 1.68 | 3.36 | 4.77 | - | 5.1 | 12.5 | 13.3 | 1210 | 4390 | 4800 | 20.0 | 19.1 | 18.3 |
| | 20+20+25+60+60 | 1.35 | 1.35 | 1.69 | 4.05 | 4.05 | - | 5.1 | 12.5 | 13.3 | 1210 | 4390 | 4800 | 20.0 | 19.1 | 18.3 |
| | 20+20+35+35+35 | 1.72 | 1.72 | 3.02 | 3.02 | 3.02 | - | 5.1 | 12.5 | 13.3 | 1210 | 4420 | 4800 | 20.1 | 19.2 | 18.4 |
| | 20+20+35+35+50 | 1.56 | 1.56 | 2.73 | 2.73 | 3.91 | - | 5.1 | 12.5 | 13.3 | 1210 | 4410 | 4800 | 20.1 | 19.2 | 18.4 |
| | 20+20+35+35+60 | 1.47 | 1.47 | 2.57 | 2.57 | 4.41 | - | 5.1 | 12.5 | 13.3 | 1210 | 4400 | 4800 | 20.0 | 19.1 | 18.4 |
| | 20+20+35+35+71 | 1.38 | 1.38 | 2.42 | 2.42 | 4.90 | - | 5.1 | 12.5 | 13.3 | 1210 | 4390 | 4800 | 20.0 | 19.1 | 18.3 |
| | 20+20+35+50+50 | 1.43 | 1.43 | 2.50 | 3.57 | 3.57 | - | 5.1 | 12.5 | 13.3 | 1210 | 4390 | 4800 | 20.0 | 19.1 | 18.3 |
| | 20+20+35+50+60 | 1.35 | 1.35 | 2.36 | 3.38 | 4.05 | - | 5.1 | 12.5 | 13.3 | 1210 | 4390 | 4800 | 20.0 | 19.1 | 18.3 |
| | 20+20+35+60+60 | 1.28 | 1.28 | 2.24 | 3.85 | 3.85 | - | 5.1 | 12.5 | 13.3 | 1210 | 4380 | 4800 | 19.9 | 19.1 | 18.3 |
| | 20+20+50+50+50 | 1.32 | 1.32 | 3.29 | 3.29 | 3.29 | - | 5.1 | 12.5 | 13.3 | 1210 | 4380 | 4800 | 19.9 | 19.1 | 18.3 |
| | 20+25+25+25+25 | 2.00 | 2.00 | 2.50 | 2.50 | 2.50 | - | 5.1 | 12.0 | 13.3 | 1210 | 4090 | 4800 | 18.6 | 17.8 | 17.1 |
| | 20+25+25+25+35 | 1.92 | 2.40 | 2.40 | 2.40 | 3.37 | - | 5.1 | 12.5 | 13.3 | 1210 | 4430 | 4800 | 20.2 | 19.3 | 18.5 |
| | 20+25+25+25+50 | 1.72 | 2.16 | 2.16 | 2.16 | 4.31 | - | 5.1 | 12.5 | 13.3 | 1210 | 4420 | 4800 | 20.1 | 19.2 | 18.4 |
| | 20+25+25+25+60 | 1.61 | 2.02 | 2.02 | 2.02 | 4.84 | - | 5.1 | 12.5 | 13.3 | 1210 | 4410 | 4800 | 20.1 | 19.2 | 18.4 |
| | 20+25+25+25+71 | 1.51 | 1.88 | 1.88 | 1.88 | 5.35 | - | 5.1 | 12.5 | 13.3 | 1210 | 4400 | 4800 | 20.0 | 19.1 | 18.4 |
| | 20+25+25+35+35 | 1.79 | 2.23 | 2.23 | 3.13 | 3.13 | - | 5.1 | 12.5 | 13.3 | 1210 | 4420 | 4800 | 20.1 | 19.2 | 18.4 |
| | 20+25+25+35+50 | 1.61 | 2.02 | 2.02 | 2.82 | 4.03 | - | 5.1 | 12.5 | 13.3 | 1210 | 4410 | 4800 | 20.1 | 19.2 | 18.4 |
| | 20+25+25+35+60 | 1.52 | 1.89 | 1.89 | 2.65 | 4.55 | - | 5.1 | 12.5 | 13.3 | 1210 | 4400 | 4800 | 20.0 | 19.1 | 18.4 |
| | 20+25+25+35+71 | 1.42 | 1.78 | 1.78 | 2.49 | 5.04 | - | 5.1 | 12.5 | 13.3 | 1210 | 4390 | 4800 | 20.0 | 19.1 | 18.3 |
| | 20+25+25+50+50 | 1.47 | 1.84 | 1.84 | 3.68 | 3.68 | - | 5.1 | 12.5 | 13.3 | 1210 | 4400 | 4800 | 20.0 | 19.1 | 18.4 |
| 20+25+25+50+60 | 1.39 | 1.74 | 1.74 | 3.47 | 4.17 | - | 5.1 | 12.5 | 13.3 | 1210 | 4390 | 4800 | 20.0 | 19.1 | 18.3 | |
| 20+25+25+50+71 | 1.31 | 1.64 | 1.64 | 3.27 | 4.65 | - | 5.1 | 12.5 | 13.3 | 1210 | 4380 | 4800 | 19.9 | 19.1 | 18.3 | |
| 20+25+25+60+60 | 1.32 | 1.64 | 1.64 | 3.95 | 3.95 | - | 5.1 | 12.5 | 13.3 | 1210 | 4380 | 4800 | 19.9 | 19.1 | 18.3 | |
| 20+25+35+35+35 | 1.67 | 2.08 | 2.92 | 2.92 | 2.92 | - | 5.1 | 12.5 | 13.3 | 1210 | 4410 | 4800 | 20.1 | 19.2 | 18.4 | |
| 20+25+35+35+50 | 1.52 | 1.89 | 2.65 | 2.65 | 3.79 | - | 5.1 | 12.5 | 13.3 | 1210 | 4400 | 4800 | 20.0 | 19.1 | 18.4 | |
| 20+25+35+35+60 | 1.43 | 1.79 | 2.50 | 2.50 | 4.29 | - | 5.1 | 12.5 | 13.3 | 1210 | 4390 | 4800 | 20.0 | 19.1 | 18.3 | |
| 20+25+35+35+71 | 1.34 | 1.68 | 2.35 | 2.35 | 4.77 | - | 5.1 | 12.5 | 13.3 | 1210 | 4390 | 4800 | 20.0 | 19.1 | 18.3 | |
| 20+25+35+50+50 | 1.39 | 1.74 | 2.43 | 3.47 | 3.47 | - | 5.1 | 12.5 | 13.3 | 1210 | 4390 | 4800 | 20.0 | 19.1 | 18.3 | |
| 20+25+35+50+60 | 1.32 | 1.64 | 2.30 | 3.29 | 3.95 | - | 5.1 | 12.5 | 13.3 | 1210 | 4380 | 4800 | 19.9 | 19.1 | 18.3 | |
| 20+25+50+50+50 | 1.28 | 1.60 | 3.20 | 3.21 | 3.21 | - | 5.1 | 12.5 | 13.3 | 1210 | 4380 | 4800 | 19.9 | 19.1 | 18.3 | |
| 20+35+35+35+35 | 1.56 | 2.73 | 2.73 | 2.73 | 2.73 | - | 5.1 | 12.5 | 13.3 | 1210 | 4410 | 4800 | 20.1 | 19.2 | 18.4 | |
| 20+35+35+35+50 | 1.43 | 2.50 | 2.50 | 2.50 | 3.57 | - | 5.1 | 12.5 | 13.3 | 1210 | 4390 | 4800 | 20.0 | 19.1 | 18.3 | |
| 20+35+35+35+60 | 1.35 | 2.36 | 2.36 | 2.36 | 4.05 | - | 5.1 | 12.5 | 13.3 | 1210 | 4390 | 4800 | 20.0 | 19.1 | 18.3 | |
| 20+35+35+50+50 | 1.32 | 2.30 | 2.30 | 3.29 | 3.29 | - | 5.1 | 12.5 | 13.3 | 1210 | 4380 | 4800 | 19.9 | 19.1 | 18.3 | |
| 25+25+25+25+25 | 2.50 | 2.50 | 2.50 | 2.50 | 2.50 | - | 5.1 | 12.5 | 13.3 | 1210 | 4440 | 4800 | 20.2 | 19.3 | 18.5 | |
| 25+25+25+25+35 | 2.31 | 2.31 | 2.31 | 2.31 | 3.24 | - | 5.1 | 12.5 | 13.3 | 1210 | 4430 | 4800 | 20.2 | 19.3 | 18.5 | |
| 25+25+25+25+50 | 2.08 | 2.08 | 2.08 | 2.08 | 4.17 | - | 5.1 | 12.5 | 13.3 | 1210 | 4410 | 4800 | 20.1 | 19.2 | 18.4 | |
| 25+25+25+25+60 | 1.95 | 1.95 | 1.95 | 1.95 | 4.69 | - | 5.1 | 12.5 | 13.3 | 1210 | 4410 | 4800 | 20.1 | 19.2 | 18.4 | |
| 25+25+25+35+35 | 2.16 | 2.16 | 2.16 | 3.02 | 3.02 | - | 5.1 | 12.5 | 13.3 | 1210 | 4420 | 4800 | 20.1 | 19.2 | 18.4 | |
| 25+25+25+35+50 | 1.95 | 1.95 | 1.95 | 2.73 | 3.91 | - | 5.1 | 12.5 | 13.3 | 1210 | 4410 | 4800 | 20.1 | 19.2 | 18.4 | |
| 25+25+25+35+60 | 1.84 | 1.84 | 1.84 | 2.57 | 4.41 | - | 5.1 | 12.5 | 13.3 | 1210 | 4400 | 4800 | 20.0 | 19.1 | 18.4 | |
| | | | | | | | | | | | | | | | | |



Multi-Split system

| Kombinacja jedn. wewnętrznych | | Wydajność ogrzewania (kW) | | | | | | | | | Pobór mocy (W) | | | Pobór prądu (A) | | |
|-------------------------------|-------------------|---------------------------|------|------|------|------|------|---------------------|----------|------|----------------|----------|------|-----------------|------|------|
| | | Wyd. ogrzew. w pom. | | | | | | Wydajność całkowita | | | Min. | Standard | Max. | 220V | 230V | 240V |
| | | A | B | C | D | E | F | Min. | Standard | Max. | | | | | | |
| 5 pom. | 25+25+35+50+50 | 1.69 | 1.69 | 2.36 | 3.38 | 3.38 | - | 5.1 | 12.5 | 13.3 | 1210 | 4390 | 4800 | 20.0 | 19.1 | 18.3 |
| | 25+25+35+50+60 | 1.60 | 1.60 | 2.24 | 3.21 | 3.85 | - | 5.1 | 12.5 | 13.3 | 1210 | 4380 | 4800 | 19.9 | 19.1 | 18.3 |
| | 25+35+35+35+35 | 1.89 | 2.65 | 2.65 | 2.65 | 2.65 | - | 5.1 | 12.5 | 13.3 | 1210 | 4400 | 4800 | 20.0 | 19.1 | 18.4 |
| | 25+35+35+35+50 | 1.74 | 2.43 | 2.43 | 2.43 | 3.47 | - | 5.1 | 12.5 | 13.3 | 1210 | 4390 | 4800 | 20.0 | 19.1 | 18.3 |
| | 25+35+35+35+60 | 1.64 | 2.30 | 2.30 | 2.30 | 3.95 | - | 5.1 | 12.5 | 13.3 | 1210 | 4380 | 4800 | 19.9 | 19.1 | 18.3 |
| | 25+35+35+50+50 | 1.60 | 2.24 | 2.24 | 3.21 | 3.21 | - | 5.1 | 12.5 | 13.3 | 1210 | 4380 | 4800 | 19.9 | 19.1 | 18.3 |
| | 35+35+35+35+35 | 2.50 | 2.50 | 2.50 | 2.50 | 2.50 | - | 5.1 | 12.5 | 13.3 | 1210 | 4390 | 4800 | 20.0 | 19.1 | 18.3 |
| | 35+35+35+35+50 | 2.30 | 2.30 | 2.30 | 2.30 | 3.29 | - | 5.1 | 12.5 | 13.3 | 1210 | 4380 | 4800 | 19.9 | 19.1 | 18.3 |
| | 20+20+20+20+20+20 | 2.00 | 2.00 | 2.00 | 2.00 | 2.00 | 2.00 | 5.5 | 12.0 | 13.6 | 1280 | 3750 | 4620 | 17.1 | 16.3 | 15.6 |
| | 20+20+20+20+20+25 | 2.00 | 2.00 | 2.00 | 2.00 | 2.00 | 2.50 | 5.5 | 12.5 | 13.3 | 1280 | 4010 | 4800 | 18.2 | 17.5 | 16.7 |
| 20+20+20+20+20+35 | 1.85 | 1.85 | 1.85 | 1.85 | 1.85 | 3.24 | 5.5 | 12.5 | 13.3 | 1280 | 4000 | 4800 | 18.2 | 17.4 | 16.7 | |
| 20+20+20+20+20+50 | 1.67 | 1.67 | 1.67 | 1.67 | 1.67 | 4.17 | 5.5 | 12.5 | 13.3 | 1280 | 3990 | 4800 | 18.2 | 17.4 | 16.6 | |
| 20+20+20+20+20+60 | 1.56 | 1.56 | 1.56 | 1.56 | 1.56 | 4.69 | 5.5 | 12.5 | 13.3 | 1280 | 3990 | 4800 | 18.2 | 17.4 | 16.6 | |
| 20+20+20+20+20+71 | 1.46 | 1.46 | 1.46 | 1.46 | 1.46 | 5.19 | 5.5 | 12.5 | 13.8 | 1280 | 3980 | 4800 | 18.1 | 17.3 | 16.6 | |
| 20+20+20+20+25+25 | 1.92 | 1.92 | 1.92 | 1.92 | 2.40 | 2.40 | 5.5 | 12.5 | 13.8 | 1280 | 4000 | 4800 | 18.2 | 17.4 | 16.7 | |
| 20+20+20+20+25+35 | 1.79 | 1.79 | 1.79 | 1.79 | 2.23 | 3.13 | 5.5 | 12.5 | 13.8 | 1280 | 4000 | 4800 | 18.2 | 17.4 | 16.7 | |
| 20+20+20+20+25+50 | 1.61 | 1.61 | 1.61 | 1.61 | 2.02 | 4.03 | 5.5 | 12.5 | 13.8 | 1280 | 3990 | 4800 | 18.2 | 17.4 | 16.6 | |
| 20+20+20+20+25+60 | 1.52 | 1.52 | 1.52 | 1.52 | 1.89 | 4.55 | 5.5 | 12.5 | 13.8 | 1280 | 3990 | 4800 | 18.2 | 17.4 | 16.6 | |
| 20+20+20+20+35+35 | 1.67 | 1.67 | 1.67 | 1.67 | 2.92 | 2.92 | 5.5 | 12.5 | 13.8 | 1280 | 3990 | 4800 | 18.2 | 17.4 | 16.6 | |
| 20+20+20+20+35+50 | 1.52 | 1.52 | 1.52 | 1.52 | 2.65 | 3.79 | 5.5 | 12.5 | 13.8 | 1280 | 3990 | 4800 | 18.2 | 17.4 | 16.6 | |
| 20+20+20+20+35+60 | 1.43 | 1.43 | 1.43 | 1.43 | 2.50 | 4.29 | 5.5 | 12.5 | 13.8 | 1280 | 3980 | 4800 | 18.1 | 17.3 | 16.6 | |
| 20+20+20+20+35+71 | 1.34 | 1.34 | 1.34 | 1.34 | 2.35 | 4.77 | 5.5 | 12.5 | 13.8 | 1280 | 3980 | 4800 | 18.1 | 17.3 | 16.6 | |
| 20+20+20+20+50+50 | 1.39 | 1.39 | 1.39 | 1.39 | 3.47 | 3.47 | 5.5 | 12.5 | 13.8 | 1280 | 3980 | 4800 | 18.1 | 17.3 | 16.6 | |
| 20+20+20+20+50+60 | 1.32 | 1.32 | 1.32 | 1.32 | 3.29 | 3.95 | 5.5 | 12.5 | 13.8 | 1280 | 3970 | 4800 | 18.1 | 17.3 | 16.6 | |
| 20+20+20+25+25+25 | 1.85 | 1.85 | 1.85 | 2.31 | 2.31 | 2.31 | 5.5 | 12.5 | 13.8 | 1280 | 4000 | 4800 | 18.2 | 17.4 | 16.7 | |
| 20+20+20+25+25+35 | 1.72 | 1.72 | 1.72 | 2.16 | 2.16 | 3.02 | 5.5 | 12.5 | 13.8 | 1280 | 4000 | 4800 | 18.2 | 17.4 | 16.7 | |
| 20+20+20+25+25+50 | 1.56 | 1.56 | 1.56 | 1.95 | 1.95 | 3.91 | 5.5 | 12.5 | 13.8 | 1280 | 3990 | 4800 | 18.2 | 17.4 | 16.6 | |
| 20+20+20+25+25+60 | 1.47 | 1.47 | 1.47 | 1.84 | 1.84 | 4.41 | 5.5 | 12.5 | 13.8 | 1280 | 3980 | 4800 | 18.1 | 17.3 | 16.6 | |
| 20+20+20+25+25+71 | 1.38 | 1.38 | 1.38 | 1.73 | 1.73 | 4.90 | 5.5 | 12.5 | 13.8 | 1280 | 3980 | 4800 | 18.1 | 17.3 | 16.6 | |
| 20+20+20+25+35+35 | 1.61 | 1.61 | 1.61 | 2.02 | 2.82 | 2.82 | 5.5 | 12.5 | 13.8 | 1280 | 3990 | 4800 | 18.2 | 17.4 | 16.6 | |
| 20+20+20+25+35+50 | 1.47 | 1.47 | 1.47 | 1.84 | 2.57 | 3.68 | 5.5 | 12.5 | 13.8 | 1280 | 3980 | 4800 | 18.1 | 17.3 | 16.6 | |
| 20+20+20+25+35+60 | 1.39 | 1.39 | 1.39 | 1.74 | 2.43 | 4.17 | 5.5 | 12.5 | 13.8 | 1280 | 3980 | 4800 | 18.1 | 17.3 | 16.6 | |
| 20+20+20+25+35+71 | 1.31 | 1.31 | 1.31 | 1.64 | 2.29 | 4.65 | 5.5 | 12.5 | 13.8 | 1280 | 3970 | 4800 | 18.1 | 17.3 | 16.6 | |
| 20+20+20+25+50+50 | 1.35 | 1.35 | 1.35 | 1.69 | 3.38 | 3.38 | 5.5 | 12.5 | 13.8 | 1280 | 3980 | 4800 | 18.1 | 17.3 | 16.6 | |
| 20+20+20+25+50+60 | 1.28 | 1.28 | 1.28 | 1.60 | 3.21 | 3.85 | 5.5 | 12.5 | 13.8 | 1280 | 3970 | 4800 | 18.1 | 17.3 | 16.6 | |
| 20+20+20+35+35+35 | 1.52 | 1.52 | 1.52 | 2.65 | 2.65 | 2.65 | 5.5 | 12.5 | 13.8 | 1280 | 3990 | 4800 | 18.2 | 17.4 | 16.6 | |
| 20+20+20+35+35+50 | 1.39 | 1.39 | 1.39 | 2.43 | 2.43 | 3.47 | 5.5 | 12.5 | 13.8 | 1280 | 3980 | 4800 | 18.1 | 17.3 | 16.6 | |
| 20+20+20+35+35+60 | 1.32 | 1.32 | 1.32 | 2.30 | 2.30 | 3.95 | 5.5 | 12.5 | 13.8 | 1280 | 3970 | 4800 | 18.1 | 17.3 | 16.6 | |
| 20+20+20+35+50+50 | 1.28 | 1.28 | 1.28 | 2.24 | 3.21 | 3.21 | 5.5 | 12.5 | 13.8 | 1280 | 3970 | 4800 | 18.1 | 17.3 | 16.6 | |
| 20+20+25+25+25+25 | 1.79 | 1.79 | 2.23 | 2.23 | 2.23 | 2.23 | 5.5 | 12.5 | 13.8 | 1280 | 4000 | 4800 | 18.2 | 17.4 | 16.7 | |
| 20+20+25+25+25+35 | 1.67 | 1.67 | 2.08 | 2.08 | 2.08 | 2.92 | 5.5 | 12.5 | 13.8 | 1280 | 3990 | 4800 | 18.2 | 17.4 | 16.6 | |
| 20+20+25+25+25+50 | 1.52 | 1.52 | 1.89 | 1.89 | 1.89 | 3.79 | 5.5 | 12.5 | 13.8 | 1280 | 3990 | 4800 | 18.2 | 17.4 | 16.6 | |
| 20+20+25+25+25+60 | 1.43 | 1.43 | 1.79 | 1.79 | 1.79 | 4.29 | 5.5 | 12.5 | 13.8 | 1280 | 3980 | 4800 | 18.1 | 17.3 | 16.6 | |
| 20+20+25+25+25+71 | 1.34 | 1.34 | 1.68 | 1.68 | 1.68 | 4.77 | 5.5 | 12.5 | 13.8 | 1280 | 3980 | 4800 | 18.1 | 17.3 | 16.6 | |
| 20+20+25+25+35+35 | 1.56 | 1.56 | 1.95 | 1.95 | 2.73 | 2.73 | 5.5 | 12.5 | 13.8 | 1280 | 3990 | 4800 | 18.2 | 17.4 | 16.6 | |
| 20+20+25+25+35+50 | 1.43 | 1.43 | 1.79 | 1.79 | 2.50 | 3.57 | 5.5 | 12.5 | 13.8 | 1280 | 3980 | 4800 | 18.1 | 17.3 | 16.6 | |
| 20+20+25+25+35+60 | 1.35 | 1.35 | 1.69 | 1.69 | 2.36 | 4.05 | 5.5 | 12.5 | 13.8 | 1280 | 3980 | 4800 | 18.1 | 17.3 | 16.6 | |
| 20+20+25+25+50+50 | 1.32 | 1.32 | 1.64 | 1.64 | 3.29 | 3.29 | 5.5 | 12.5 | 13.8 | 1280 | 3970 | 4800 | 18.1 | 17.3 | 16.6 | |
| 20+20+25+35+35+35 | 1.47 | 1.47 | 1.84 | 2.57 | 2.57 | 2.57 | 5.5 | 12.5 | 13.8 | 1280 | 3980 | 4800 | 18.1 | 17.3 | 16.6 | |
| 20+20+25+35+35+50 | 1.35 | 1.35 | 1.69 | 2.36 | 2.36 | 3.38 | 5.5 | 12.5 | 13.8 | 1280 | 3980 | 4800 | 18.1 | 17.3 | 16.6 | |
| 20+20+25+35+35+60 | 1.28 | 1.28 | 1.60 | 2.24 | 2.24 | 3.85 | 5.5 | 12.5 | 13.8 | 1280 | 3970 | 4800 | 18.1 | 17.3 | 16.6 | |
| 20+20+35+35+35+35 | 1.39 | 1.39 | 2.43 | 2.43 | 2.43 | 2.43 | 5.5 | 12.5 | 13.8 | 1280 | 3980 | 4800 | 18.1 | 17.3 | 16.6 | |
| 20+20+35+35+35+50 | 1.28 | 1.28 | 2.24 | 2.24 | 2.24 | 3.21 | 5.5 | 12.5 | 13.8 | 1280 | 3970 | 4800 | 18.1 | 17.3 | 16.6 | |
| 20+25+25+25+25+25 | 1.72 | 2.16 | 2.16 | 2.16 | 2.16 | 2.16 | 5.5 | 12.5 | 13.8 | 1280 | 4000 | 4800 | 18.2 | 17.4 | 16.7 | |
| 20+25+25+25+25+35 | 1.61 | 2.02 | 2.02 | 2.02 | 2.02 | 2.82 | 5.5 | 12.5 | 13.8 | 1280 | 3990 | 4800 | 18.2 | 17.4 | 16.6 | |
| 20+25+25+25+25+50 | 1.47 | 1.84 | 1.84 | 1.84 | 1.84 | 3.68 | 5.5 | 12.5 | 13.8 | 1280 | 3980 | 4800 | 18.1 | 17.3 | 16.6 | |
| 20+25+25+25+25+60 | 1.39 | 1.74 | 1.74 | 1.74 | 1.74 | 4.17 | 5.5 | 12.5 | 13.8 | 1280 | 3980 | 4800 | 18.1 | 17.3 | 16.6 | |
| 20+25+25+25+25+71 | 1.31 | 1.64 | 1.64 | 1.64 | 1.64 | 4.65 | 5.5 | 12.5 | 13.8 | 1280 | 3970 | 4800 | 18.1 | 17.3 | 16.6 | |
| 20+25+25+25+35+35 | 1.52 | 1.89 | 1.89 | 1.89 | 2.65 | 2.65 | 5.5 | 12.5 | 13.8 | 1280 | 3990 | 4800 | 18.2 | 17.4 | 16.6 | |
| 20+25+25+25+35+50 | 1.39 | 1.74 | 1.74 | 1.74 | 2.43 | 3.47 | 5.5 | 12.5 | 13.8 | 1280 | 3980 | 4800 | 18.1 | 17.3 | 16.6 | |
| 20+25+25+25+35+60 | 1.32 | 1.64 | 1.64 | 1.64 | 2.30 | 3.95 | 5.5 | 12.5 | 13.8 | 1280 | 3970 | 4800 | 18.1 | 17.3 | 16.6 | |
| 20+25+25+25+50+50 | 1.28 | 1.60 | 1.60 | 1.60 | 3.21 | 3.21 | 5.5 | 12.5 | 13.8 | 1280 | 3970 | 4800 | 18.1 | 17.3 | 16.6 | |
| 20+25+25+35+35+35 | 1.43 | 1.79 | 1.79 | 2.50 | 2.50 | 2.50 | 5.5 | 12.5 | 13.8 | 1280 | 3980 | 4800 | 18.1 | 17.3 | 16.6 | |
| 20+25+25+35+35+50 | 1.32 | 1.64 | 1.64 | 2.30 | 2.30 | 3.29 | 5.5 | 12.5 | 13.8 | 1280 | 3970 | 4800 | 18.1 | 17.3 | 16.6 | |
| 20+25+35+35+35+35 | 1.35 | 1.69 | 2.36 | 2.36 | 2.36 | 2.36 | 5.5 | 12.5 | 13.8 | 1280 | 3980 | 4800 | 18.1 | 17.3 | 16.6 | |
| 20+35+35+35+35+35 | 1.28 | 2.24 | 2.24 | 2.24 | 2.24 | 2.24 | 5.5 | 12.5 | 13.8 | 1280 | 3970 | 4800 | 18.1 | 17.3 | 16.6 | |
| 25+25+25+25+25+25 | 2.08 | 2.08 | 2.08 | 2.08 | 2.08 | 2.08 | 5.5 | 12.5 | 13.8 | 1280 | 3990 | 4800 | 18.2 | 17.4 | 16.6 | |
| 25+25+25+25+25+35 | 1.95 | 1.95 | 1.95 | 1.95 | 1.95 | 2.73 | 5.5 | 12.5 | 13.8 | 1280 | 3990 | 4800 | 18.2 | 17.4 | 16.6 | |
| 25+25+25+25+25+50 | 1.79 | 1.79 | 1.79 | 1.79 | 1.79 | 3.57 | 5.5 | 12.5 | 13.8 | 1280 | 3980 | 4800 | 18.1 | 17.3 | 16.6 | |
| 25+25+25+25+25+60 | 1.69 | 1.69 | 1.69 | 1.69 | 1.69 | 4.05 | 5.5 | 12.5 | 13.8 | 1280 | 3980 | 4800 | 18.1 | 17.3 | 16.6 | |
| 25+25+25+25+35+35 | 1.84 | 1.84 | 1.84 | 1.84 | 2.57 | 2.57 | 5.5 | 12.5 | 13.8 | 1280 | 3980 | 4800 | 18.1 | 17.3 | 16.6 | |
| 25+25+25+25+35+50 | 1.69 | 1.69 | 1.69 | 1.69 | 2.36 | 3.38 | 5.5 | 12.5 | 13.8 | 1280 | 3980 | 4800 | 18.1 | 17.3 | 16.6 | |
| 25+25+25+25+35+60 | 1.60 | 1.60 | 1.60 | 1.60 | 2.24 | 3.85 | 5.5 | 12.5 | 13.8 | 1280 | 3970 | 4800 | 18.1 | 17.3 | 16.6 | |
| 25+25+25+35+35+35 | 1.74 | 1.74 | 1.74 | 2.43 | 2.43 | 2.43 | 5.5 | 12.5 | 13.8 | 1280 | 3980 | 4800 | 18.1 | 17.3 | 16.6 | |
| 25+25+25+35+35+50 | 1.60 | 1.60 | 1.60 | 2.24 | 2.24 | 3.21 | 5.5 | 12.5 | 13.8 | 1280 | 3970 | 4800 | 18.1 | 17. | | |

Informacje dotyczące instalacji klimatyzacyjnej

Klimatyzatory RAC Multi-Split

Maksymalna odległość jedn. wewn. od SCM nie może przekraczać 25 metrów

| Model | Dł. instalacji z napełnieniem fabrycznym (m) | Maks. długość instalacji (m) | Maksymalna różnica wysokości | | Napełnienie fabryczne (kg) | Ładunek dodatkowy (g/m) | Średnica rur | | Max. prąd pracy (A) |
|------------|--|------------------------------|------------------------------|----------------------|----------------------------|-------------------------|----------------|----------------|---------------------|
| | | | j.zewnętrzna powyżej | j.zewnętrzna poniżej | | | ciecz (mm) | gaz (mm) | |
| SCM30ZS-W | 30 | 30 | 15 | 15 | 1.25 | - | 2x 1/4" (6.35) | 2x 3/8" (9.52) | 14 |
| SCM40ZS-W | 20 | 30 | 15 | 15 | 1.40 | 20 (R32) | 2x 1/4" (6.35) | 2x 3/8" (9.52) | 14 |
| SCM41ZS-W | 40 | 40 | 15 | 15 | 1.60 | - | 3x 1/4" (6.35) | 3x 3/8" (9.52) | 15 |
| SCM45ZS-W | 20 | 30 | 15 | 15 | 1.40 | 20 (R32) | 2x 1/4" (6.35) | 2x 3/8" (9.52) | 14 |
| SCM50ZS-W | 40 | 40 | 15 | 15 | 1.80 | - | 3x 1/4" (6.35) | 3x 3/8" (9.52) | 15 |
| SCM60ZS-W | 40 | 40 | 15 | 15 | 1.80 | - | 3x 1/4" (6.35) | 3x 3/8" (9.52) | 15 |
| SCM71ZS-W | 30 | 70 | 20 | 20 | 2.55 | 20 (R32) | 4x 1/4" (6.35) | 4x 3/8" (9.52) | 20 |
| SCM80ZS-W | 30 | 70 | 20 | 20 | 2.55 | 20 (R32) | 4x 1/4" (6.35) | 4x 3/8" (9.52) | 20 |
| SCM100ZS-W | 40 | 75 | 20 | 20 | 2,98 | 20 (R32) | 5x 1/4" (6.35) | 5x 3/8" (9.52) | 21 |
| SCM125ZM-S | 50 | 90 | 20 | 20 | 6.00 | 20 (R410A) | 6x 1/4" (6.35) | 6x 3/8" (9.52) | 29 |

Systemy sterowania

Sterownik przewodowy RC-ES1 (opcja) z możliwością sterowania przez Bluetooth®



- Prosty i wyrafinowany design
- Kompaktowy rozmiar (86x86x17 mm)
- Możesz sterować klimatyzacją przez Bluetooth® po zainstalowaniu aplikacji na swoim smartfonie

Nowość!

Połączenie bezprzewodowe



Zdalne sterowanie przez Bluetooth® technologia bezprzewodowa. Łatwa konfiguracja jednostek wewnętrznych. Przesyłanie powiadomień o nieprawidłowej pracy prosto na Twojego smartfona.



Wyszukaj „M-Air Pro” w sklepie GooglePlay™ systemu Android™ lub w AppStore dla iPhone.



“Znak słowny i logo Bluetooth®” są zastrzeżonymi znakami towarowymi należącymi do Bluetooth SIG, Inc. i wszelkie wykorzystywanie takich znaków przez MITSUBISHI HEAVY INDUSTRIES THERMAL SYSTEM, LTD. jest objęte licencją. Inne znaki towarowe i nazwy handlowe należą do ich odpowiednich właścicieli.”

Aplikacja zgodna z systemem Android™ OS 9.0 lub nowszym. iPhone z systemem iOS 14.0 lub nowszym. App Store i iPhone są zastrzeżonymi znakami towarowymi firmy Apple Inc. Google Play i logo Google Play są znakami towarowymi firmy Google LLC.

Sterownik przewodowy RC-EX3A zaawansowany panel dotykowy

RC-EX3A to nowoczesny interfejs oferujący menu w języku polskim oraz szereg przydatnych funkcjonalności zarówno dla firm Instalacyjnych, Serwisowych jak i dla Użytkownika. Nowoczesny design oraz rozbudowane menu dostępnych funkcji dla Użytkownika sprawia, że korzystanie z klimatyzatora staje się łatwe i przyjemne. Wszystkie ustawienia zmienia się poprzez panel ekranu dotykowego.

- **Ekonomia** – Programator ograniczenia wartości maksymalnych. Funkcja oszczędzania energii. Tryb pracy podczas nieobecności. Tryb spania.
- **Komfort** – Funkcja Hi Power. Automatyczna prędkość wentylatora. Cicha praca jednostki zewnętrznej.
- **Wygoda** – Ustawienie języka polskiego. Regulacja kontrastu LCD. Funkcja Preset. Blokada przed dziećmi.
- **Serwis** – Kody błędów. Dane Operacyjne. Backup. Data kolejnego przeglądu. Nastawy administratora.



Sterownik przewodowy RC-E5

Sterownik RC-E5 umożliwia wygodną obsługę, precyzyjną przy wyborze nastaw oraz szybki odczyt z wyświetlacza LCD.

- Programator tygodniowy dostępny jako standard
- Licznik czasu pracy dla ułatwienia prac serwisowych
- Temperatura w pomieszczeniu kontrolowana przez czujnik umieszczony w sterowniku
- Zmiany zakresu temperatur pracy



Prosty sterownik przewodowy RCH-E3 (hotelowy)

Biorąc pod uwagę konieczność prostej obsługi sterownika w pokojach hotelowych, ilość jego przycisków winna być ograniczona do niezbędnego minimum: Włącz/Wyłącz, wybór trybu pracy, nastawy temperatury i pracy wentylatora. Sterownik jest prosty i łatwy w obsłudze.

- Może sterować indywidualnie pracą 16 jednostek
- Funkcja AUTO restart - wznowienie pracy po awarii zasilania



Sterownik bezprzewodowy (opcja)

Sterowanie bezprzewodowe jest możliwe dzięki umieszczeniu odbiornika podczerwieni w narożniku obudowy klimatyzatora (panelu).

RCN-TC-5AW-E3
(FDTC-VH1,VH)



RCN-KIT4-E2
(FDUM-VH)

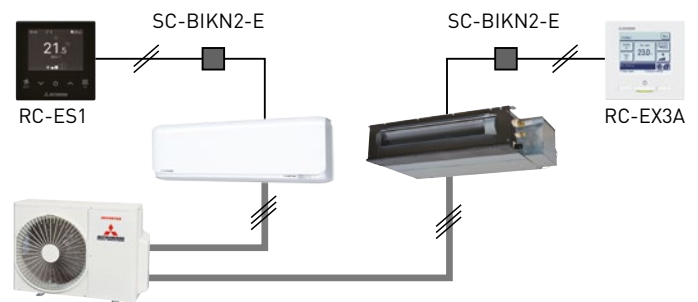


RCN-E-E3
(FDE-VH)



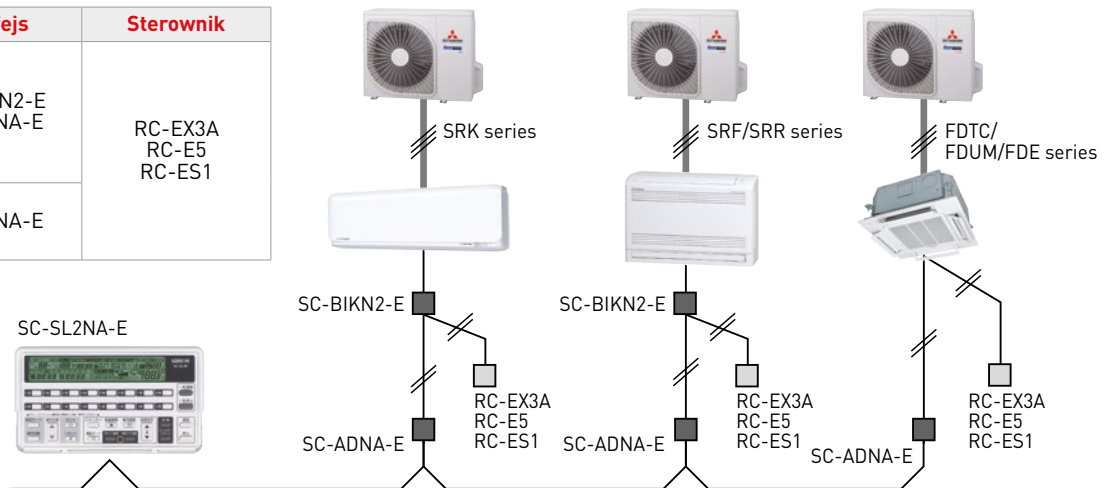
Sterowanie przewodowe za pomocą interfejsu SC-BIKN2-E

| Model | Interfejs | Sterownik |
|--|-------------|----------------------------|
| SRK-ZSX-WF* SRK-ZR-WF*, -W SRK-ZS-WF*, -W SRK-ZTL* SRF-ZS, ZSX SRR-ZS | SC-BIKN2-E | RC-EX3A RC-E5 RC-ES1 |
| FDTC-VH1, VH FDUM50VH FDE50VH | niewymagany | |



Możliwe połączenie z siecią SUPERLINK-II za pomocą interfejsu SC-ADNA-E

| Model | Interfejs | Sterownik |
|--|-------------------------|----------------------------|
| SRK-ZSX-WF* SRK-ZR-WF*, -W SRK-ZS-WF*, -W SRK-ZTL-W* SRF-ZS, ZSX SRR-ZS | SC-BIKN2-E SC-ADNA-E | RC-EX3A RC-E5 RC-ES1 |
| FDTC-VH1, VH FDUM50VH FDE50VH | SC-ADNA-E | |



Złącze CnT

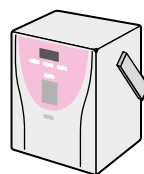
Wszystkie jednostki wewnętrzne wyposażone dodatkowo w złącze CnT do komunikacji zewnętrznej (zewnętrzny sygnał ON/OFF, monitorowanie stanu pracy i awarii - 12V DC).



System zdalnego nadzoru



Integracja z kartą hotelową



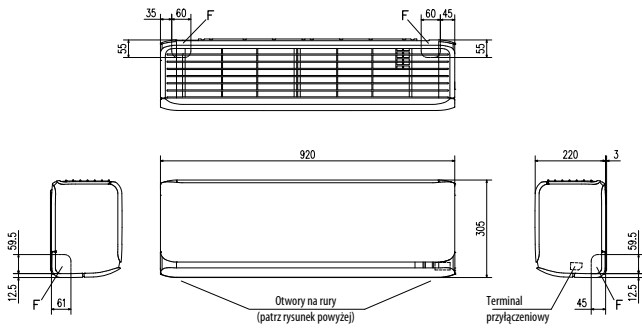
Integracja z nawilżaczem

| Model | Interfejs |
|--|-------------|
| SRK-ZSX-WF* SRK-ZR-WF*, -W SRK-ZS-WF*, -W SRK-ZTL-W* SRF-ZS, ZSX SRR-ZS | SC-BIKN2-E |
| FDTC-VH1, VH FDUM50VH FDE50VH | niewymagany |

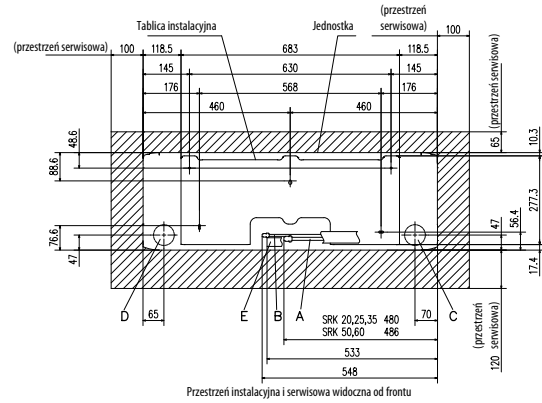
* sterownik przewodowy, SUPERLINK-II i CnT mogą być używane jedynie przy wykorzystaniu interfejsu SC-BIKN2-E podłączonego do CNS. Wi-Fi nie będzie już dostępne.

Wymiary jednostek wewnętrznych [mm]

SRK20ZSX-WF, -WFB, -WFT
 SRK25ZSX-WF, -WFB, -WFT
 SRK35ZSX-WF, -WFB, -WFT
 SRK50ZSX-WF, -WFB, -WFT
 SRK60ZSX-WF, -WFB, -WFT

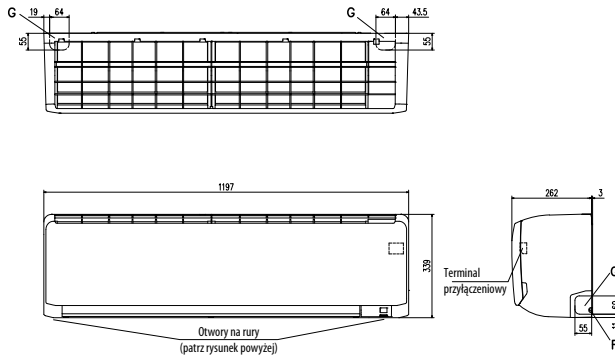


- 1) Etykieta z nazwą modelu jest przymocowana po prawej stronie jednostki
- 2) Aby podłączyć zdalny sterownik przewodowy, wymagany jest interfejs SC-BIKN2-E

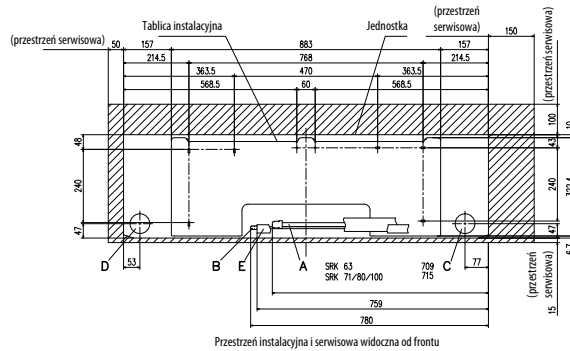


| Symbol | Opis | |
|--------|------------------------------------|---|
| A | Przyłącze rurociągu gazowego | SRK20,25,35 ϕ 9.52 (3/8") [kielich] SRK50,60 ϕ 12.7 (1/2") [kielich] |
| B | Przyłącze rurociągu cieczowego | ϕ 6.35 (1/4") [kielich] |
| C | Otwór na ścianie na rury po prawej | ϕ 65 |
| D | Otwór na ścianie na rury po lewej | ϕ 65 |
| E | Odprowadzanie skroplin | VP16 |
| F | Otwór na rury | |

SRK63ZR-WF, -W SRK71ZR-WF, -W
 SRK80ZR-WF, -W SRK100ZR-WF, -W

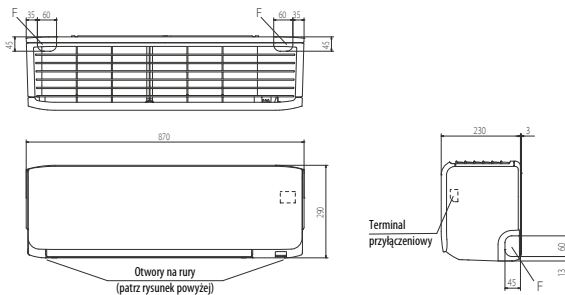


- 1) Etykieta z nazwą modelu jest przymocowana po prawej stronie jednostki
- 2) Aby podłączyć zdalny sterownik przewodowy, wymagany jest interfejs SC-BIKN2-E

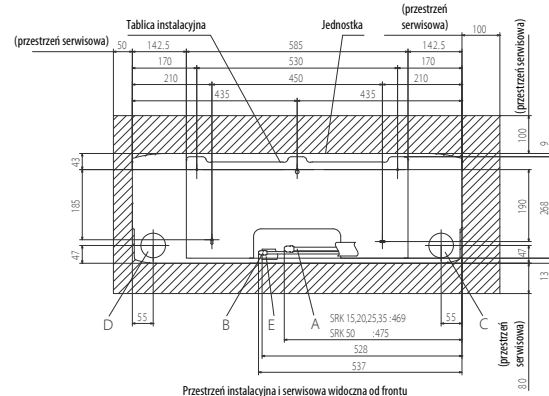


| Symbol | Opis | |
|--------|-------------------------------------|--|
| A | Przyłącze rurociągu gazowego | SRK63 ϕ 12.7 (1/2") [kielich] SRK70,80,100 ϕ 15.88 (5/8") [kielich] |
| B | Przyłącze rurociągu cieczowego | SRK63,71,80 ϕ 6.35 (1/4") [kielich] SRK100 ϕ 9.52 (3/8") [kielich] |
| C | Otwór na ścianie na rury po prawej | ϕ 65 |
| D | Otwór na ścianie na rury po lewej | ϕ 65 |
| E | Odprowadzanie skroplin | VP16 |
| F | Otwór na przewody (po obu stronach) | |
| G | Otwór na rury (po obu stronach) | |

SRK15ZS-WF, -WFB, -WFT
 SRK20ZS-WF, -WFB, -WFT, -W
 SRK25ZS-WF, -WFB, -WFT, -W
 SRK35ZS-WF, -WFB, -WFT, -W
 SRK50ZS-WF, -WFB, -WFT, -W

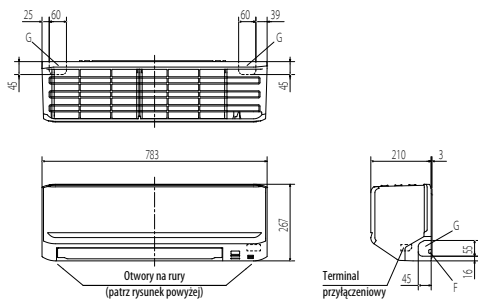


- 1) Etykieta z nazwą modelu jest przymocowana po prawej stronie jednostki
- 2) Aby podłączyć zdalny sterownik przewodowy, wymagany jest interfejs SC-BIKN2-E

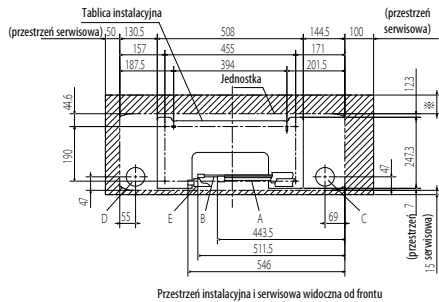


| Symbol | Opis | |
|--------|-------------------------------------|---|
| A | Przyłącze rurociągu gazowego | SRK15,20,25,35 ϕ 9.52 (3/8") [kielich] SRK50 ϕ 12.7 (1/2") [kielich] |
| B | Przyłącze rurociągu cieczowego | ϕ 6.35 (1/4") [kielich] |
| C | Otwór na ścianie na rury po prawej | ϕ 65 |
| D | Otwór na ścianie na rury po lewej | ϕ 65 |
| E | Odprowadzanie skroplin | VP16 |
| F | Otwór na przewody (po obu stronach) | |

SKM15ZSP-W, 20ZSP-W, 25ZSP-W, 35ZSP-W



1) Etykieta z nazwą modelu jest przymocowana od spodu jednostki



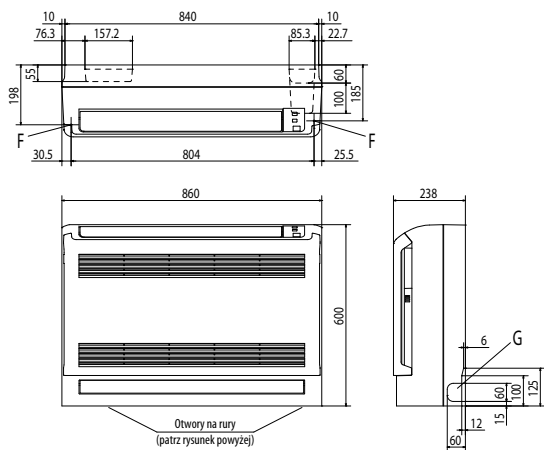
Przestrzeń instalacyjna i serwisowa widoczna od frontu

| Symbol | Opis | |
|--------|----------------------|----|
| ※ | Przestrzeń serwisowa | 65 |
| | Rekomendowana | 80 |

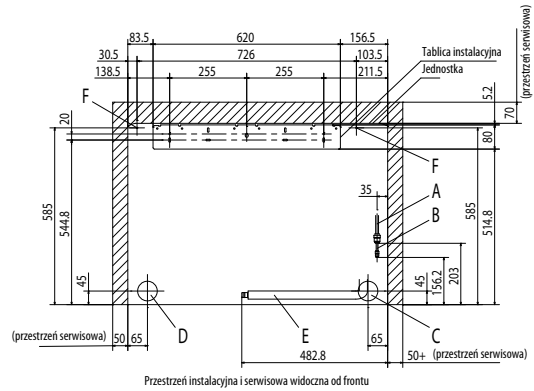
| Symbol | Opis | |
|--------|-------------------------------------|---|
| A | Przyłącze rurociągu gazowego | SKM15,20,25,35 ø9.52 (3/8") [kielich] SRK25,35 ø9.52 (3/8") [kielich] SRK45,50 ø12.7 (1/2") [kielich] |
| B | Przyłącze rurociągu cieczowego | ø6.35 (1/4") [kielich] |
| C | Otwór na ścianie na rury po prawej | ø65 |
| D | Otwór na ścianie na rury po lewej | ø65 |
| E | Odprowadzanie skroplin | VP16 |
| F | Otwór na przewody (po obu stronach) | |
| G | Otwór na rury (po obu stronach) | |

Wymiary jednostek wewnętrznych [mm]

SRF25ZS-W, 35ZS-W, 50ZSX-W

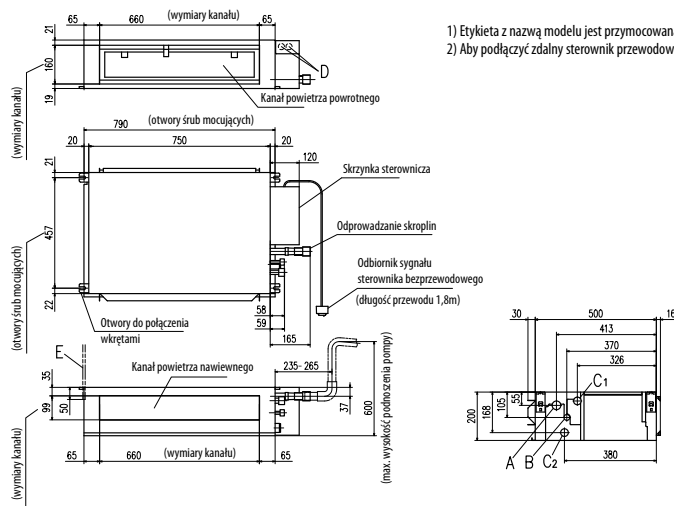


- 1) Etykieta z nazwą modelu jest przymocowana po prawej stronie jednostki
- 2) Aby podłączyć zdalny sterownik przewodowy, wymagany jest interfejs SC-BIKN2-E
- 3) W przypadku montażu jednostki na ścianie, wysokość od podłogi nie może być większa niż 150mm

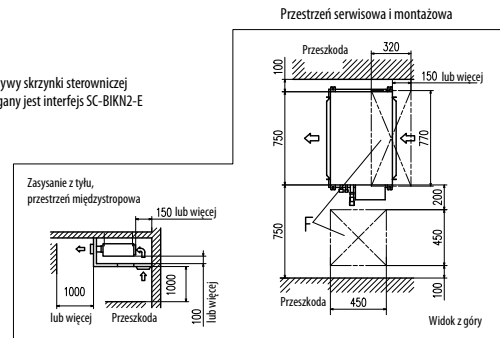


| Symbol | Opis | |
|--------|---------------------------------|---------------------------------|
| A | Przyłącze rurociągu gazowego | SRF25,35 ø9.52 (3/8") [kielich] |
| B | Przyłącze rurociągu cieczowego | SRF50 ø12.7 (1/2") [kielich] |
| C | Otwór na rury po prawej | ø6.35 (1/4") [kielich] |
| D | Otwór na rury po lewej | ø65 |
| E | Odprowadzanie skroplin | VP16 |
| F | Śruba mocująca jed. wew. | ø5 |
| G | Otwór na rury (po obu stronach) | |

SRR25ZS-W, 35ZS-W

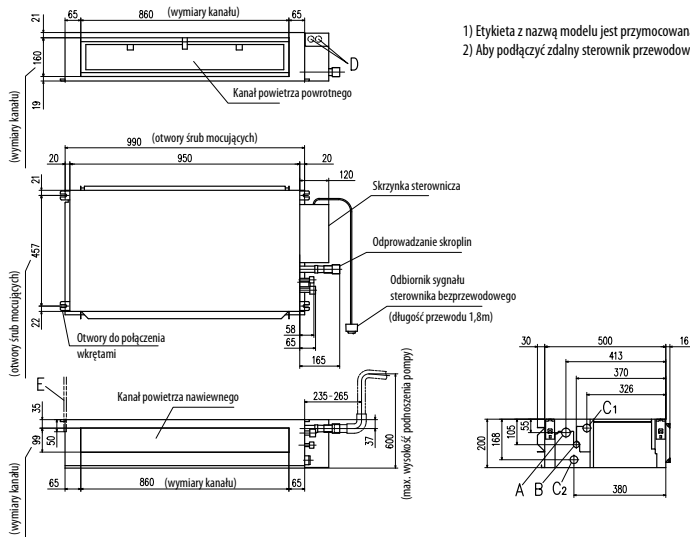


- 1) Etykieta z nazwą modelu jest przymocowana do pokrywy skrzynki sterowniczej
- 2) Aby podłączyć zdalny sterownik przewodowy, wymagany jest interfejs SC-BIKN2-E

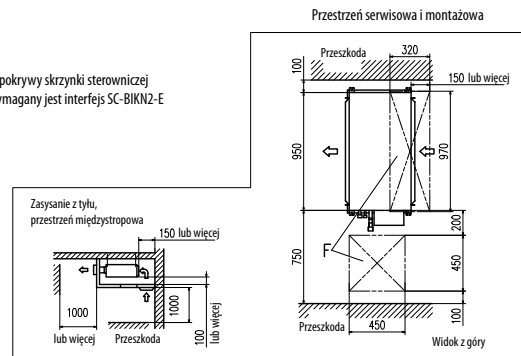


| Symbol | Opis | |
|--------|---------------------------------------|------------------------|
| A | Przyłącze rurociągu gazowego | ø9.52 (3/8") [kielich] |
| B | Przyłącze rurociągu cieczowego | ø6.35 (1/4") [kielich] |
| C1 | Odprowadzanie skroplin | VP25 (I.D.25, O.D.32) |
| C2 | Odprowadzanie skroplin (grawitacyjne) | VP25 (I.D.25, O.D.32) |
| D | Otwór na przewody | ø25x2 |
| F | Otwory na śruby mocujące | M10 |
| G | Otwór inspekcyjny | 320x770, 450x450 |

SRR50ZS-W, 60ZS-W

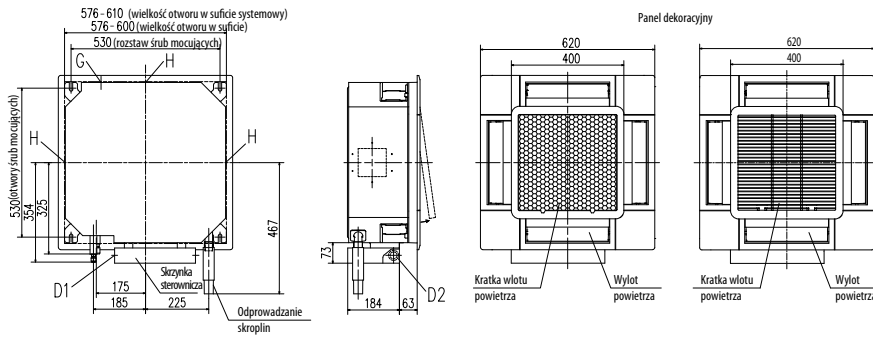


- 1) Etykieta z nazwą modelu jest przymocowana do pokrywy skrzynki sterowniczej
- 2) Aby podłączyć zdalny sterownik przewodowy, wymagany jest interfejs SC-BIKN2-E



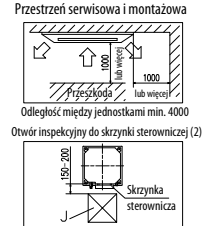
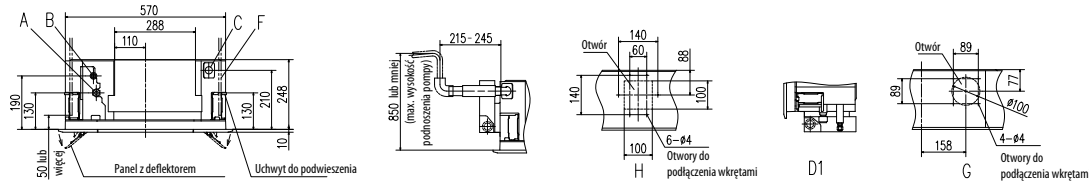
| Symbol | Opis | |
|--------|---------------------------------------|------------------------|
| A | Przyłącze rurociągu gazowego | ø12.7 (3/8") [kielich] |
| B | Przyłącze rurociągu cieczowego | ø6.35 (1/4") [kielich] |
| C1 | Odprowadzanie skroplin | VP25 (I.D.25, O.D.32) |
| C2 | Odprowadzanie skroplin (grawitacyjne) | VP25 (I.D.25, O.D.32) |
| D | Otwór na przewody | ø25x2 |
| F | Otwory na śruby mocujące | M10 |
| G | Otwór inspekcyjny | 320x970, 450x450 |

FDTC25VH1, 35VH1, 40VH, 50VH, 60VH



- 1) Etykieta z nazwą modelu jest przymocowana do pokrywy skryнки sterowniczej
- 2) Jednostka jest przeznaczona do sufitu podwieszanego 2x2, jeśli jest zainstalowana na suficie innym niż sufit podwieszany 2x2, należy zapewnić otwór inspekcyjny do skryнки sterowniczej
- 3) Funkcja zapobiegania przeciągom jest dostępna tylko dla panelu TC-PSA(G)E-SAW-E

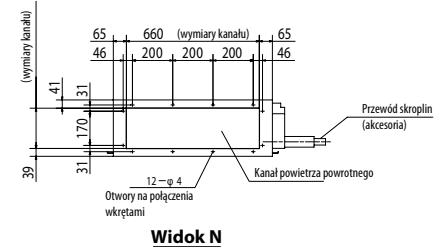
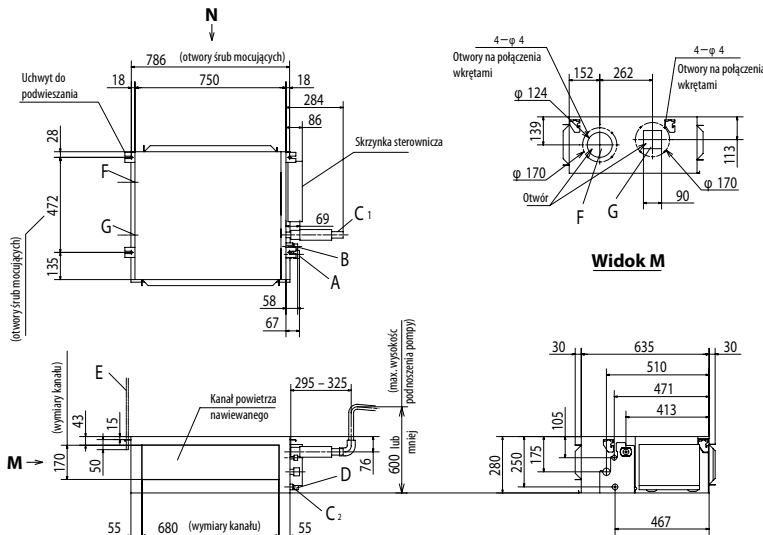
| Symbol | Opis | |
|--------|--|---|
| A | Przyłącze rurociągu gazowego | FDTC25,35,40 ϕ 9.52 (3/8") [kielich] |
| B | Przyłącze rurociągu cieczonego | FDTC50,60 ϕ 12.7 (1/2") [kielich] |
| C | Odprowadzanie skroplin | ϕ 6.35 (1/4") [kielich] |
| D1 | Podłączenie zasilania | VP25(O.D. 32) |
| D2 | Kod zdalnego sterowania i połączenie przewodów sygnałowych | |
| F | Śruby mocujące | M10 lub M8 |
| G | Wejście kanału powietrza zewnętrznego | Wytłamać |
| H | Wyjście kanału powietrza zużytego | ϕ 125 wytłamać |
| J | Otwór inspekcyjny | 450x450 |



FDUM50VH

- 1) Etykieta z nazwą modelu jest przymocowana do pokrywy skryнки sterowniczej

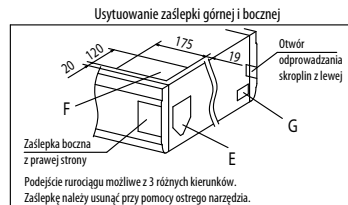
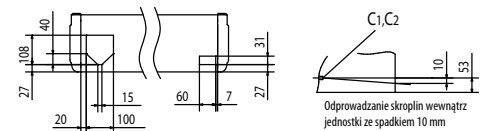
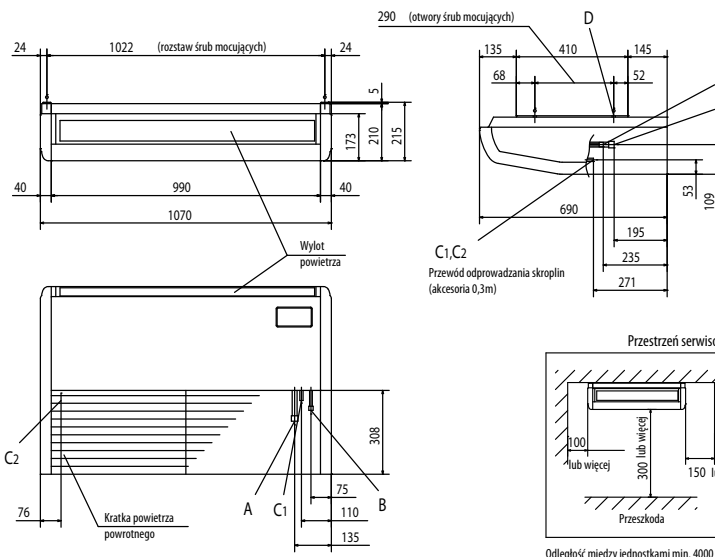
| Symbol | Opis | |
|--------|---------------------------------------|------------------------------|
| A | Przyłącze rurociągu gazowego | ϕ 12.7 (1/2") [kielich] |
| B | Przyłącze rurociągu cieczonego | ϕ 6.35 (1/4") [kielich] |
| C1 | Odprowadzanie skroplin | VP25 (O.D. 32) |
| C2 | Odprowadzanie skroplin (grawitacyjne) | VP20 |
| D | Otwór na przewody | |
| E | Śruby mocujące | M10 |
| F | Wejście kanału powietrza zewnętrznego | ϕ 150 Wytłamać |
| G | Wyjście kanału powietrza zużytego | ϕ 125 wytłamać |
| H | Otwór inspekcyjny | 450x450 |



FDE50VH

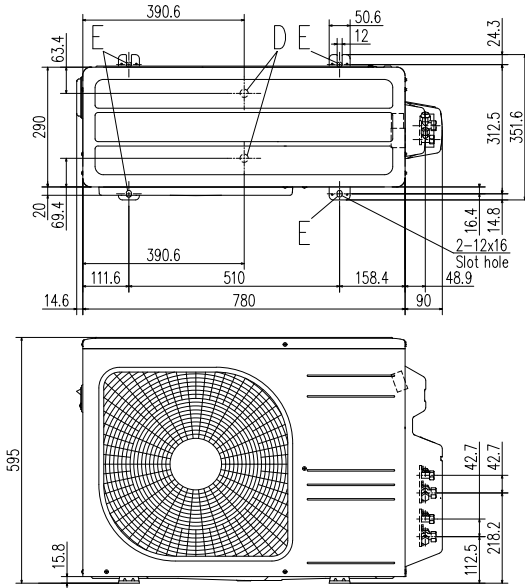
- 1) Etykieta z nazwą modelu jest przymocowana do obudowy wentylatora

| Symbol | Opis | |
|--------|--------------------------------|------------------------------|
| A | Przyłącze rurociągu gazowego | ϕ 12.7 (1/2") [kielich] |
| B | Przyłącze rurociągu cieczonego | ϕ 6.35 (1/4") [kielich] |
| C1,2 | Odprowadzanie skroplin | VP20 |
| D | Otwory montażowe | M8 lub M10 |
| E | Zasłepka tylna | PE |
| F | Zasłepka górna | Błaszana |
| G | Otwór inspekcyjny | Wytłamać |



Wymiary jednostek zewnętrznych [mm]

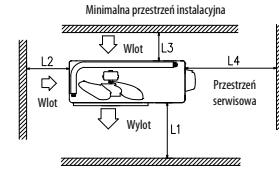
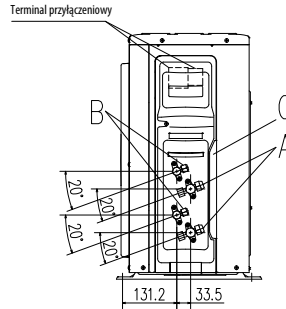
SCM30ZS-W, 40ZS-W, 45ZS-W



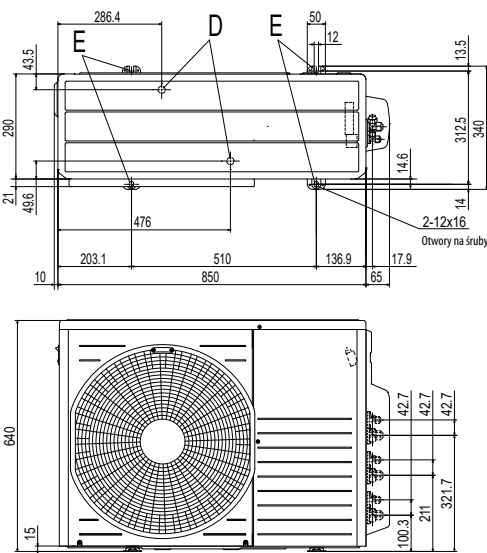
| Symbol | Opis | |
|--------|--------------------------------------|------------------------|
| A | Przyłącze rurociągu gazowego | ø9.52 (3/8") [kielich] |
| B | Przyłącze rurociągu cieczowego | ø6.35 (1/4") [kielich] |
| C | Podejścia przyłączy kabł. i rurowych | |
| D | Wylot skroplin | ø20x2 |
| E | Otwory na śruby mocujące | M10-12x4 |

| Wymiary | Przykłady instalacji |
|---------|----------------------|
| L1 | 280 lub więcej |
| L2 | 100 lub więcej |
| L3 | 80 lub więcej |
| L4 | 250 lub więcej |

- 1) Ściany (przeszkody) wokół jednostki nie mogą występować z czterech stron.
- 2) Jednostka powinna być mocowana za pomocą śrub kotwiących. Śruby nie powinny wystawać więcej niż 15 mm.
- 3) W przypadku montażu jednostki w miejscu narażonym na silne podmychy wiatru, należy ustawić ją prostopadle do przeważającego kierunku wiatru.
- 4) Należy pozostawić minimum 200 mm wolnej przestrzeni nad jednostką.
- 5) Ściana (przeszkoda) występująca przed jednostką nie może przekraczać 1200 mm wysokości.
- 6) Tabliczka znamionowa znajduje się w prawym dolnym rogu panelu frontowego.



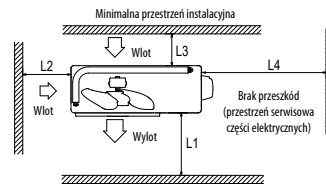
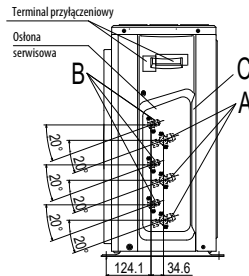
SCM41ZS-W, 50ZS-W, 60ZS-W



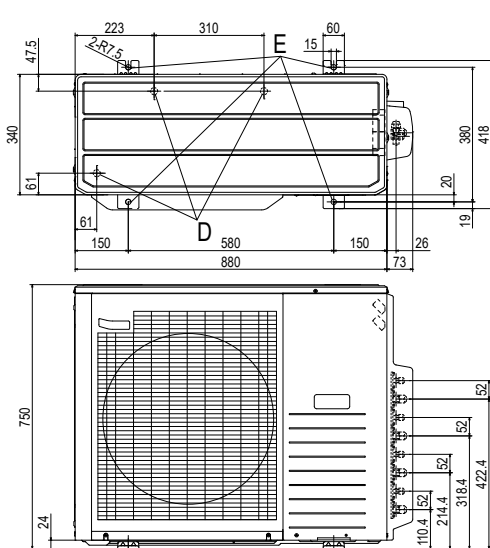
| Symbol | Opis | |
|--------|--------------------------------------|------------------------|
| A | Przyłącze rurociągu gazowego | ø9.52 (3/8") [kielich] |
| B | Przyłącze rurociągu cieczowego | ø6.35 (1/4") [kielich] |
| C | Podejścia przyłączy kabł. i rurowych | |
| D | Wylot skroplin | ø20x3 |
| E | Otwory na śruby mocujące | M10-12x4 |

| Wymiary | Przykłady instalacji |
|---------|----------------------|
| L1 | 600 lub więcej |
| L2 | 100 lub więcej |
| L3 | 100 lub więcej |
| L4 | brak przeszkód |

- 1) Ściany (przeszkody) wokół jednostki nie mogą występować z czterech stron.
- 2) Jednostka powinna być mocowana za pomocą śrub kotwiących. Śruby nie powinny wystawać więcej niż 15 mm.
- 3) W przypadku montażu jednostki w miejscu narażonym na silne podmychy wiatru, należy ustawić ją prostopadle do przeważającego kierunku wiatru.
- 4) Należy pozostawić minimum 200 mm wolnej przestrzeni nad jednostką.
- 5) Ściana (przeszkoda) występująca przed jednostką nie może przekraczać 1200 mm wysokości.
- 6) Tabliczka znamionowa znajduje się w prawym dolnym rogu panelu frontowego.



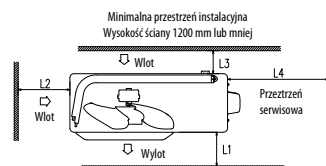
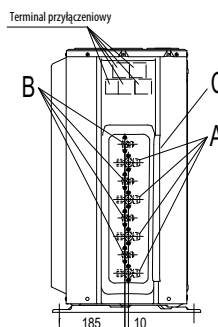
SCM71ZS-W, 80ZS-W



| Symbol | Opis | |
|--------|--------------------------------------|------------------------|
| A | Przyłącze rurociągu gazowego | ø9.52 (3/8") [kielich] |
| B | Przyłącze rurociągu cieczowego | ø6.35 (1/4") [kielich] |
| C | Podejścia przyłączy kabł. i rurowych | |
| D | Wylot skroplin | ø20x3 |
| E | Otwory na śruby mocujące | M10x4 |

| Wymiary | Przykłady instalacji | | |
|---------|----------------------|---------|---------|
| | I | II | III |
| L1 | Otwarte | Otwarte | 500 |
| L2 | 300 | 250 | Otwarte |
| L3 | 100 | 150 | 100 |
| L4 | 250 | 250 | 250 |

- 1) Ściany (przeszkody) wokół jednostki nie mogą występować z czterech stron.
- 2) Jednostka powinna być mocowana za pomocą śrub kotwiących. Śruby nie powinny wystawać więcej niż 15 mm.
- 3) W przypadku montażu jednostki w miejscu narażonym na silne podmychy wiatru, należy ustawić ją prostopadle do przeważającego kierunku wiatru.
- 4) Należy pozostawić minimum 1200 mm wolnej przestrzeni nad jednostką.
- 5) Ściana (przeszkoda) występująca przed jednostką nie może przekraczać jej wysokości.
- 6) Tabliczka znamionowa znajduje się w prawym dolnym rogu tylnego panelu.



Poszanowanie dla środowiska naturalnego

Etykiety energetyczne

Wskaźniki SEER oraz SCOP zostały zdefiniowane w rozporządzeniach europejskich.

Nr 626/2011 z 4 maja 2011

(etykiety energetyczne klimatyzatorów o wydajności chłodniczej poniżej 12 kW)

Nr 206/2012 z 6 marca 2012

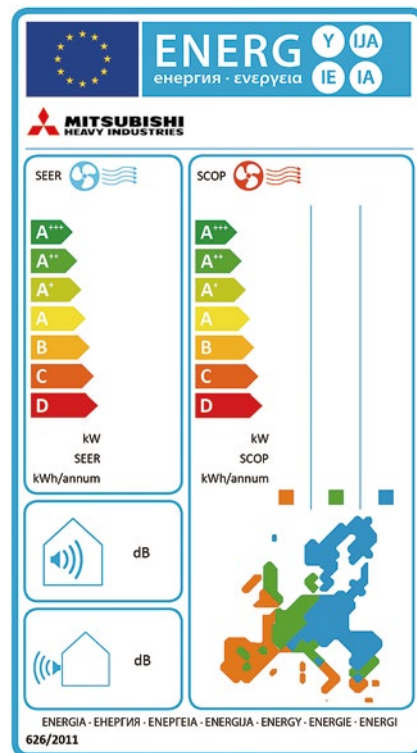
(wymagania dla klimatyzatorów i wentylatorów przenośnych)

Efektywność sezonowa stanowi nową platformę porównawczą rzeczywistej efektywności urządzeń w procesach chłodzenia i ogrzewania.

Nowy system oznaczania efektywności sezonowych urządzeń opiera się m.in. na definicjach wskaźników:

SEER - Wskaźnik sezonowej efektywności energetycznej – oznacza całłościowy wskaźnik efektywności energetycznej urządzenia, reprezentatywny dla całego sezonu chłodniczego, obliczany jako stosunek referencyjnego rocznego zapotrzebowania na chłód do rocznego zużycia energii elektrycznej na potrzeby chłodzenia.

SCOP - Wskaźnik sezonowej efektywności – oznacza całłościowy wskaźnik efektywności urządzenia, reprezentatywny dla całego wyznaczonego sezonu grzewczego (wartość wskaźnika SCOP odnosi się do wyznaczonego sezonu grzewczego), obliczany jako stosunek referencyjnego rocznego zapotrzebowania na ciepło do rocznego zużycia energii elektrycznej na potrzeby ogrzewania.



Wyeliminowanie ołowiu z połączeń lutowanych

Dyrektywa RoHS

RoHS: Ograniczenie substancji niebezpiecznych

W celu ograniczenia emisji szkodliwych substancji do środowiska naturalnego, we wszystkich modelach urządzeń wyeliminowano ołów z połączeń lutowanych. W praktyce zastosowanie połączeń lutowanych bez użycia ołowiu wiąże się z koniecznością stosowania wyższych temperatur lutowania, co może mieć niekorzystny wpływ na jakość elementów elektronicznych. Pozbawione ołowiu połączenia lutowane opracowane przez inżynierów MHI zapewniają jednak najwyższą jakość i niezawodność.

Zastosowanie czynnika chłodniczego **R32** **R410A**

Wszystkie modele urządzeń MHI pracują z ekologicznymi czynnikami chłodniczymi R32 lub R410A charakteryzującymi się zerowym potencjałem niszczenia warstwy ozonowej.

Oszczędność energii

Najwyższa wydajność i znaczne oszczędności energii zostały osiągnięte m.in. poprzez optymalizację wymiennika ciepła, zastosowanie wydajnych sprężarek z silnikiem na prąd stały itp.



Energooszczędność

Zgodnie z wymogami Rozporządzeń Komisji Europejskiej (UE)

■ MULTI-SPLIT

| Jednostka wewnętrzna | SRK15ZS-WF x 2 | SRK20ZSX-WF x 2 | SRK20ZSX-WF SRK25ZSX-WF | SRK15ZS-WF x 3 | SRK20ZSX-WF x 3 | | SRK20ZSX-WF x 4 | | SRK20ZS-W x 5 | SRK25ZS-W+ SRK35ZS-W x 3 | |
|---|-------------------|--------------------|----------------------------|-------------------|--------------------|-----------|--------------------|-----------|------------------|--------------------------------|------------|
| Jednostka zewnętrzna | SCM30ZS-W | SCM40ZS-W | SCM45ZS-W | SCM41ZS-W | SCM50ZS-W | SCM60ZS-W | SCM71ZS-W | SCM80ZS-W | SCM100ZS-W | SCM125ZM-S* | |
| Klasa energetyczna (chłodzenie/ogrzewanie) | A+++/A++ | A+++/A++ | A+++/A++ | A+++/A++ | A+++/A++ | A+++/A++ | A++/A++ | A++/A++ | A+++/A+ | - | |
| SEER | 8.60 | 9.10 | 9.10 | 9.20 | 8.80 | 8.80 | 8.30 | 8.20 | 8.60 | 5.61 | |
| SCOP (Klimat umiarkowany) | 4.80 | 4.70 | 4.70 | 4.60 | 4.60 | 4.60 | 4.60 | 4.60 | 4.60 | 4.11 | |
| Pdesign (chłodzenie/ogrzewanie) (t ₀ -10°C) | kW | 3.00/3.30 | 4.00/4.10 | 4.50/4.10 | 4.00/3.40 | 5.00/4.70 | 6.00/4.70 | 7.10/6.70 | 8.00/6.70 | 10.00/6.80 | - |
| Roczne zużycie energii elektrycznej (chłodzenie/ogrzewanie) | kWh/a | 123/962 | 154/1222 | 174/1222 | 153/1034 | 199/1430 | 239/1430 | 300/2038 | 342/2038 | 407/2116 | - |
| Czynnik chłodniczy | GWP | R32/675 | | | | | | | | | R410A/2088 |
| Obliczeniowy sezon grzewczy | | Umiarkowany | | | | | | | | | |

* SEER/SCOP są oparte na normie EN14825: 2016 i rozporządzeniu Komisji (UE) nr 2016/2281. Warunki temperaturowe do obliczenia SCOP są oparte na „klimacie umiarkowanym”.

*1 Inne jednostki kolorystyczne mają tę samą wartość.

Zostań Autoryzowanym Instalatorem Mitsubishi Heavy Industries

Więcej informacji o szkoleniach dla Instalatorów
na stronie www.mhi.info.pl



Przed pierwszym uruchomieniem

Grzanie - parametry

Wydajności ogrzewania (kW) zaprezentowane w katalogu oszacowano w zgodzie z wymogami standardu ISO, tj. przy temperaturze zewnętrznej +7°C i temperaturze wewnętrznej +20°C. Gdy temperatura na zewnątrz spada, obniża się również wydajność grzania. Jeśli temperatura na zewnątrz jest bardzo niska i przy tym grzanie jest nie wystarczające, należy uruchomić inne urządzenia grzewcze.

Wskaźnik poziomu dźwięku

Poziom natężenia dźwięku (skala A) są mierzone, zgodnie ze standardami ISO w komorze akustycznej. W przypadku rzeczywistej instalacji, poziom hałasu jest normalnie większy niż poziom hałasu podany w katalogu. Wynika to z efektu oddziaływania otoczenia oraz zjawiska echa. Należy wziąć to pod uwagę podczas wyboru miejsca instalowania.

Stosowanie w środowisku par oleju

Należy unikać instalacji jednostki klimatyzatora w takim otoczeniu, gdzie występuje rozproszony w powietrzu olej, jak np. sprężarkownia, hala fabryczna. Jeśli olej połączy się z wymiennikiem ciepła, spadnie jego sprawność, może wytworzyć się para, a syntetyczne części klimatyzatora mogą ulec deformacji lub uszkodzeniu.

Stosowanie w kwaśnym lub zasadowym środowisku

Jeśli jednostka klimatyzatora jest używana w otoczeniu kwaśnym lub zasadowym, takim jak gorące źródła mające wysokie stężenie gazów siarkowych, miejscach gdzie wylot wymiennika ciepła jest zablokowany lub nabrzeżach gdzie jednostka jest poddawana wpływowi bryzy morskiej, ścianka tylna lub wymiennik ciepła, itp. skorodują. W takich miejscach należy zainstalować model w wersji antykorozyjnej.

Stosowanie w miejscach o wysokim suficie

Gdy wysokość pomieszczenia jest znaczna dobrze jest wspomóc działanie klimatyzatora dodatkowym wentylatorem pokojowym poprawiającym cyrkulację powietrza (zwłaszcza przy grzaniu).

Wyciek czynnika chłodniczego

Czynniki chłodnicze (R32, R410A) stosowane w klimatyzacji są bezpieczne dla użytkowników w szczelnej instalacji. Jednakże, z uwagi na możliwość wystąpienia przecieku do pomieszczenia, muszą być przeprowadzone pomiary w małych pomieszczeniach, dla których mógłby być przekroczony próg tolerancji. Należy uwzględnić te pomiary dla zastosowania odpowiednich urządzeń wentylacyjnych, itp.

Stosowanie w rejonach o dużych opadach śniegu.

Należy uwzględnić poniższe uwagi podczas instalacji jednostki zewnętrznej w rejonach o występowaniu obfitych i częstych opadów śniegu.

• Obecność śniegu

Należy zamontować osłonę przeciwsnieżną w taki sposób, aby śnieg nie przeszkadzał na wlocie powietrza, nie dostał się do środka i nie spowodował zmrózenia jednostki zewnętrznej.

• Zwały śniegu

W rejonach obfitych opadów śniegu, zwały śniegu (zasy) mogą zablokować wlot powietrza. W takim przypadku, poniżej jednostki zewnętrznej musi być zamontowana obudowa o wysokości 50 cm lub wyższa, chroniąca od przewidywanych opadów śniegu.

Automatyczne odszranianie

Gdy panuje niska temperatura i duża wilgotność, na wymienniku ciepła jednostki zewnętrznej zbiera się szron. Jeśli urządzenie pracuje nadal, spadnie jego sprawność grzewcza. Szron zostanie usunięty w procesie automatycznego odszraniania. Po grzaniu przez ok. 3-10 min. urządzenie zatrzyma się i szron zostanie usunięty. Po rozmrożeniu klimatyzator ponownie zacznie dostarczać ciepłe powietrze.

Serwis klimatyzatora

Po kilku sezonach pracy w klimatyzatorze gromadzi się brud powodując obniżenie wydajności pracy. Oprócz regularnych usług serwisowych zalecane jest zawarcie kontraktu na usługi poza serwisowe wykonywane przez specjalistę (odpłatnie).

Środki ostrożności

Zastosowanie klimatyzatora

Klimatyzator opisany w katalogu jest urządzeniem grzewczo/chłodzącym przeznaczonym do użytkowania w miejscach przebywania ludzi. Nie należy stosować go w miejscach nie zalecanych przez producenta zgodnie z DTR. Mogłoby to spowodować zmianę jakości parametrów pracy, itp. Nie należy stosować klimatyzatora do chłodzenia pojazdów lub statków. Mogą nastąpić wycieki wody lub inne uszkodzenia.

Przed użyciem

Przed pierwszym uruchomieniem klimatyzacji należy przeczytać starannie „instrukcję użytkownika”.

Instalacja

Instalacje klimatyzacji należy zawsze powierzyć dystrybutorowi lub specjalście. Niewłaściwe zainstalowanie może doprowadzić do wycieków wody, spięć elektrycznych, pożaru itp. Jako akcesoria stosować należy oryginalne produkty zalecane przez producenta (MHI) takie jak oczyszczacz, nawilżacz, dodatkowy element grzewczy

Miejsce instalacji

Nie należy instalować klimatyzatora w miejscu, gdzie może wyciekać gaz palny lub gdzie może nastąpić iskrzenie. Instalacja w miejscu, gdzie mógłby wytwarzać się, przepływać lub gromadzić się gaz palny lub też w miejscu, w którym występują włókna węglowe, może doprowadzić do pożaru.



16-5, Konan 2-chome, Minato-ku,
Tokyo, 108-8215 Japan
mhi-mth.co.jp/en/

Wszystkie nasze fabryki posiadają certyfikaty ISO9001 i ISO14001.

Certified ISO 9001



Certificate number: JQA-0709

Certified ISO 14001



Certificate Number: YKA4CC3622



PRODUKT Z ATESTEM



IMPORTER
AUTORYZOWANY PRZEDSTAWICIEL
ELEKTRONIKA S.A.
TECHNIKA CHŁODNICZA
KLIMATYZACJA

Gdynia tel: 58 778 99 98 gdynia@elektronika-sa.com.pl
Katowice tel: 32 609 87 00 katowice@elektronika-sa.com.pl
Łódź tel: 42 689 26 66 lodz@elektronika-sa.com.pl
Poznań tel: 61 639 76 00 poznan@elektronika-sa.com.pl

elektronika-sa.com.pl

Szczecin tel: 91 431 34 34 szczecin@elektronika-sa.com.pl
Tarnów tel: 14 627 73 77 tarnow@elektronika-sa.com.pl
Warszawa tel: 22 644 18 81 warszawa@elektronika-sa.com.pl
Wrocław tel: 71 338 00 10 wroclaw@elektronika-sa.com.pl

mhi.info.pl