



SRK-ZR-WF

Klimatyzator ścienny



WBUDOWANE
Wi-Fi



SRK63,71,80,100ZR-WF

- Idealne rozwiązanie do ogrzewania i chłodzenia większych pomieszczeń (mieszkania, obiekty biurowe, hotelowe, salony handlowe...)
- Kompaktowe wymiary i niska waga - o 20% lżejszy niż poprzedni model
- Niski potencjał tworzenia efektu cieplarnianego (GWP) i wysoka efektywność energetyczna - ekologiczny czynnik chłodniczy R32
- Cichy przepływ powietrza i długi zasięg strumienia powietrza - do 20 m - dzięki technologii wykorzystywanej w produkcji silników strumieniowych
- System antyalergenowy uruchamiany za pomocą jednego przycisku
- Wbudowany interfejs Wi-Fi



Sterownik
beprzewodowy



SRC63ZR-W



SRC71, 80ZR-W,
FDC100VNP-W

* SC-BIKN2-E nie może być używany jednocześnie z systemem kontroli bezprzewodowej sieci LAN

SPECYFIKACJA

Jednostka wewnętrzna			SRK63ZR-WF	SRK71ZR-WF	SRK80ZR-WF	SRK100ZR-WF
Jednostka zewnętrzna			SRC63ZR-W	SRC71ZR-W	SRC80ZR-W	FDC100VNP-W
Zasilanie			1 Faza, 220 - 240V, 50Hz			
Wydajność chłodnicza (Min-Max)		kW	6.3 (1.2 - 7.4)	7.1 (2.3 - 7.8)	8.0 (2.3 - 9.7)	9.6 (2.1 - 9.6)
Wydajność ogrzewania (Min-Max)		kW	7.1 (0.8 - 9.3)	8.0 (2.0 - 10.8)	9.0 (2.1 - 11.2)	10.0 (1.7 - 10.4)
Pobór mocy		kW	1.63 / 1.64		2.09 / 2.27	
EER/COP			3.87 / 4.33		3.83 / 3.96	
SEER/SCOP		kW	8.10 / 4.70		7.00 / 4.40	
Klasa energetyczne			A++ / A++		A++ / A+	
Max. prąd pracy		A	14,5		17	
Poziom mocy akustycznej	J. wew.	Chtłodzenie/Ogrzewanie	56 / 58		60 / 62	
	J. zew.		64 / 65		67 / 67	
Poziom * ciśnienia akustycznego	J. wew.	Chtłodzenie (Hi/Me/Lo/Ulo)	44 / 39 / 35 / 25		47 / 44 / 39 / 26	
			Ogrzewanie (Hi/Me/Lo/Ulo)	44 / 38 / 34 / 28		47 / 41 / 36 / 29
	J. zew.	Chtłodzenie/Ogrzewanie		54 / 54		56 / 55
Poz. ciś. akust. Tryb pracy cichej	J. zew.	Chtłodzenie/Ogrzewanie	45 / 45		47 / 42	
Przepływ powietrza	J. wew.	Chtłodzenie (Hi/Me/Lo/Ulo)	20.5 / 18.1 / 15.7 / 10.4		20.5 / 18.6 / 16.2 / 10.4	
			Ogrzewanie (Hi/Me/Lo/Ulo)	22.5 / 19.0 / 16.5 / 13.1		25.0 / 19.8 / 17.3 / 13.3
	J. zew.	Chtłodzenie/Ogrzewanie		41.5 / 41.5		55 / 43.5
Wymiary zewnętrzne	J. wew.	Wys. x Szer. x Gł.	339 x 1197 x 262			
	J. zew.		750 x 880(+88) x 340			
Waga netto	Jed. wew. / Jed. zew.	kg	15.5 / 45.0		16.5 / 57.0	
Czynnik chłodniczy	Typ/GWP		R32 / 675			
	Ilość czynnika	kg/TCO:Eq	1.25 / 0.844		1.6 / 1.080	
Przyłącza rurowe	Ciecz/Gaz	ø mm	6.35(1/4") / 12.7(1/2")			
Długość rurociągu [z napełnieniem fabrycznym]		m	Max.30 [15]			
Różnica wysokości	J. zew. powyżej/poniżej	m	Max.20 / Max.20			
Zakres temp. pracy		Chtłodzenie	-15 ~ 46			
		Ogrzewanie	-15 ~ 24			
Filter powietrza			Antyalergenowy x1, Fotokatalityczny, zmywalny, odwanajający x1			

Warunki prezentacji danych (ISO-T1, H1)

Chtłodzenie: temperatura wewnętrzna 27°CDB, 19°CWB, temperatura zewnętrzna 35°CDB.

Ogrzewanie: temperatura wewnętrzna 20°CDB, temperatura zewnętrzna 7°CDB, 6°CWB.

*Poziom ciśnienia akustycznego mierzony w komorze bezehowej. Podczas normalnej pracy urządzenia wartości nieco wyższe z powodu warunków zewnętrznych.





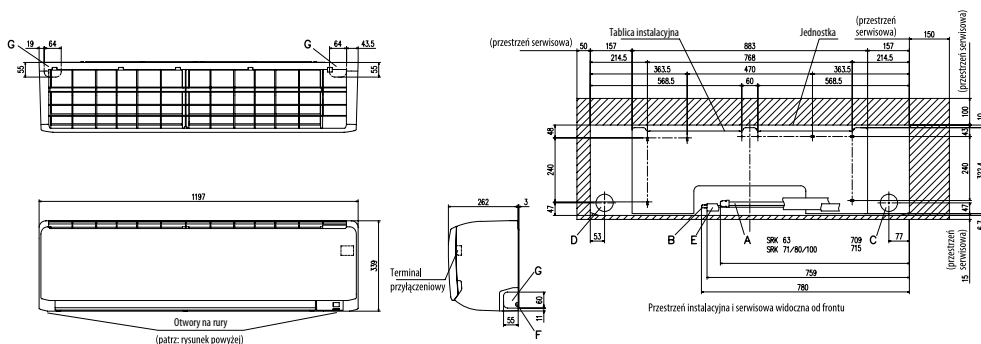
INVERTER POMPA CIEPŁA



WYMIARY JEDNOSTEK (mm)

Jednostki wewnętrzne

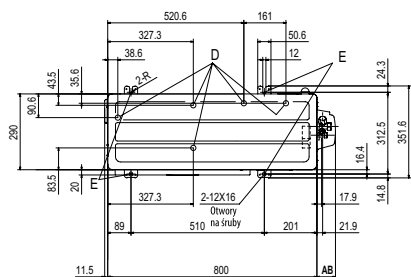
SRK63ZR-WF, SRK71ZR-WF, SRK80ZR-WF, SRK100ZR-WF



Symbol	Opis
A	Przyłącze rurociągu (gaz) SRK63 ø12.7 (1/2") [kielich]
	SRK71,80,100 ø15.88 (5/8") [kielich]
B	Przyłącze rurociągu (ciecz) SRK63,71,80 ø6.35 (1/4") [kielich]
	SRK100 ø9.52 (3/8") [kielich]
C	Otwór na rury w ścianie ø65
D	Otwór na rury w ścianie ø65
E	Odprowadzanie skroplin VP16
F	Otwór na przewody
G	Otwór na rury

Jednostki zewnętrzne

SRK63ZR-W

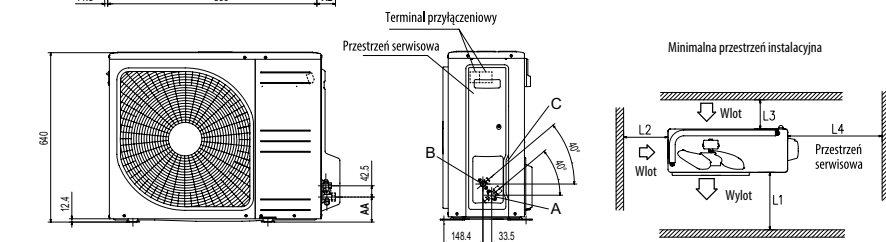


Symbol	Opis
A	Przyłącze rurociągu (gaz) ø12.7 (1/2") [kielich]
B	Przyłącze rurociągu (ciecz) ø6.35 (1/4") [kielich]
C	Podejścia przyłączy kabli i rurowych
D	Wylot skroplin ø20 x5 miejsc
E	Otwór na śruby mocujące M10-12 x4 miejsca

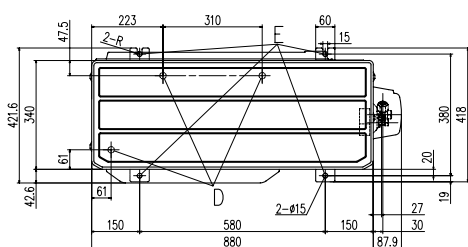
Wymiary	Przykłady instalacji			
	I	II	III	IV
L1	Otwarte	280	280	280
L2	100	75	Otwarte	Otwarte
L3	100	80	80	80
L4	250	Otwarte	250	Otwarte

Model	AA	AB
ZR	94,5	71

* brak osłony wentylatora



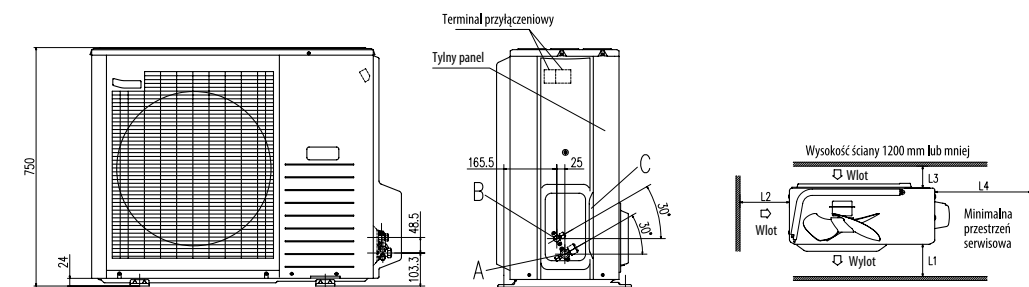
SRK71ZR-W, SRC80ZR-W, FDC100VNP-W



Symbol	Opis
A	Przyłącze rurociągu (gaz) ø15.88 (5/8") [kielich]
B	Przyłącze rurociągu (ciecz) ø6.35 (1/4") [kielich]
C	Podejścia przyłączy kabli i rurowych
D	Wylot skroplin ø20 x3 miejsca
E	Otwór na śruby mocujące M10 x4 miejsca

Wymiary	Przykłady instalacji		
	I	II	III
L1	Otwarte	Otwarte	500
L2	300	250	Otwarte
L3	100	150	100
L4	250	250	250

* Seria ZR-W / 100VNP-W brak osłony wentylatora



Montaże, serwisy - poprzez sieć Autoryzowanych Instalatorów Mitsubishi Heavy Industries - patrz: www.mhi.info.pl