



Seria Premium

SRK-ZS-WF

Klimatyzator ścienny



WBUDOWANE Wi-Fi



SRK20,25,35,50ZS-WF

Biały (-WF)



Biało-Czarny (-WFB)



Tytanowy (-WFT)

- Elegancki, ponadczasowy design, idealny do małych i średnich pomieszczeń
- Niski potencjał tworzenia efektu cieplarnianego (GWP) i wysoka efektywność energetyczna - ekologiczny czynnik chłodniczy R32
- Cichy przepływ powietrza i długi zasięg strumienia powietrza dzięki technologii wykorzystywanej w produkcji silników strumieniowych
- Obudowa w trzech wersjach kolorystycznych: biała, biało-czarna, tytanowa
- Wbudowany interfejs Wi-Fi

* SC-BIKN2-E nie może być używany jednocześnie z systemem kontroli bezprzewodowej sieci LAN



Sterownik bezprzewodowy



SRC20,25,35ZS-W2



SRC50ZS-W

SPECYFIKACJA

Jednostka wewnętrzna		SRK20ZS-WF,-WFB,-WFT		SRK25ZS-WF,-WFB,-WFT		SRK35ZS-WF,-WFB,-WFT		SRK50ZS-WF,-WFB,-WFT			
Jednostka zewnętrzna		SRC20ZS-W		SRC25ZS-W2		SRC35ZS-W2		SRC50ZS-W			
Zasilanie		1 Faza, 220 - 240V, 50Hz									
Wydajność chłodnicza (Min~Max)		kW	2.0 [0.9 - 2.9]		2.5 [0.9 - 3.1]		3.5 [0.9 - 4.0]		5.0 [1.3 - 5.5]		
Wydajność ogrzewania (Min~Max)		kW	2.7 [0.9 - 4.3]		3.2 [0.9 - 4.5]		4.0 [0.9 - 5.0]		5.8 [1.3 - 6.6]		
Pobór mocy		kW	0.44 / 0.59		0.62 / 0.74		0.89 / 0.94		1.35 / 1.56		
EER/COP		Chłodzenie/Ogrzewanie		4.55 / 4.58		4.03 / 4.32		3.93 / 4.26		3.70 / 3.72	
SEER/SCOP		Chłodzenie/Ogrzewanie		8.50 / 4.60		8.50 / 4.70		8.40 / 4.70		7.00 / 4.60	
Klasa energetyczna		Chłodzenie/Ogrzewanie		A+++ / A++		A+++ / A++		A++ / A++		A++ / A++	
Max. prąd pracy		A	9		9		9		14.5		
Poziom mocy akustycznej		J. wew. / J.zew.	Chłodzenie/Ogrzewanie		dB(A)		48 / 50		50 / 53		
		J. wew. / J.zew.	Chłodzenie/Ogrzewanie		dB(A)		56 / 56		56 / 58		
Poziom * ciśnienia akustycznego		J. wew. / J.zew.	Chłodzenie (Hi/Me/Lo/Uto)		dB(A)		34 / 25 / 22 / 19		36 / 28 / 23 / 19		
		J. wew. / J.zew.	Ogrzewanie (Hi/Me/Lo/Uto)		dB(A)		36 / 29 / 23 / 19		39 / 30 / 24 / 19		
		J. wew. / J.zew.	Chłodzenie/Ogrzewanie		dB(A)		45 / 45		46 / 46		
Poz. ciś. akust. Tryb pracy cichej		J. wew. / J.zew.	Chłodzenie/Ogrzewanie		dB(A)		42 / 43		42 / 43		
Przepływ powietrza		J. wew. / J.zew.	Chłodzenie (Hi/Me/Lo/Uto)		m ³ /min		9.3 / 7.0 / 5.9 / 5.0		9.9 / 8.0 / 5.9 / 5.0		
		J. wew. / J.zew.	Ogrzewanie (Hi/Me/Lo/Uto)		m ³ /min		10.0 / 8.5 / 6.5 / 5.9		11.3 / 8.7 / 6.7 / 5.9		
		J. wew. / J.zew.	Chłodzenie/Ogrzewanie		m ³ /min		27.4 / 23.6		27.4 / 23.6		
Wymiary zewnętrzne		J. wew. / J.zew.	Wys. x Szer. x Gł.		mm		290 x 870 x 230		290 x 870 x 230		
		J. wew. / J.zew.	Wys. x Szer. x Gł.		mm		540 x 780(+62) x 290		595 x 780(+62) x 290		
Waga netto		Jed. wew. / Jed.zew.	kg		kg		9.5 / 31.0		9.5 / 34.5		
Czynnik chłodniczy		Typ/GWP		R32 / 675		R32 / 675		R32 / 675			
		Ilość czynnika		kg/TCO ₂ Eq		0.62 / 0.419		0.78 / 0.527			
Przyłącza rurowe		Ciecz/Gaz		ø mm		6.35(1/4") / 9.52(3/8")		6.35(1/4") / 12.7(1/2")			
Długość rurociągu (z napełnieniem fabrycznym)		m		m		Max.20 [15]		Max.25 [15]			
Różnica wysokości		J.zew. powyżej/poniżej		m		Max.10 / Max.10		Max.15 / Max.15			
Zakres temp. pracy		Chłodzenie		°C		-15 ~ 46		-15 ~ 46			
		Ogrzewanie		°C		-15 ~ 24		-15 ~ 24			
Filtr powietrza		Antyalergenowy x1, Fotokatalityczny, zmywalny, odwaniający x1									

Warunki prezentacji danych (ISO-T1, H1)

Chłodzenie: temperatura wewnętrzna 27°CDB, 19°CWB, temperatura zewnętrzna 35°CDB.

Ogrzewanie: temperatura wewnętrzna 20°CDB, temperatura zewnętrzna 7°CDB, 6°CWB.

*Poziom ciśnienia akustycznego mierzony w komorze bezehowej. Podczas normalnej pracy urządzenia wartości nieco wyższe z powodu warunków zewnętrznych.





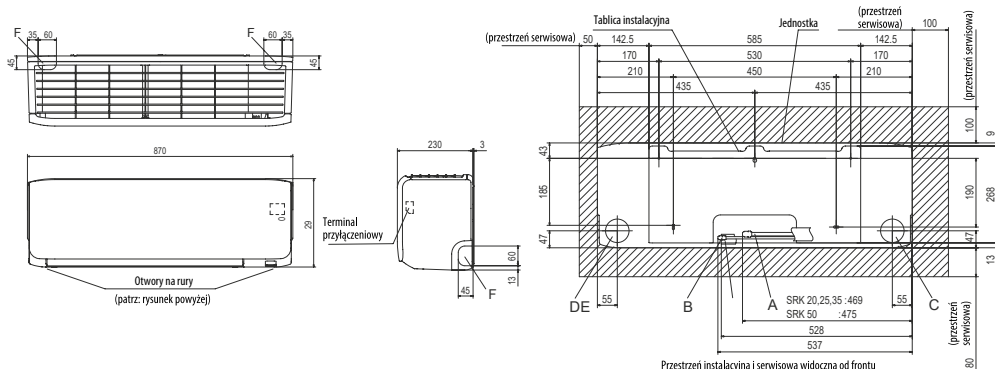
INVERTER POMPA CIEPŁA



WYMIARY JEDNOSTEK (mm)

Jednostki wewnętrzne

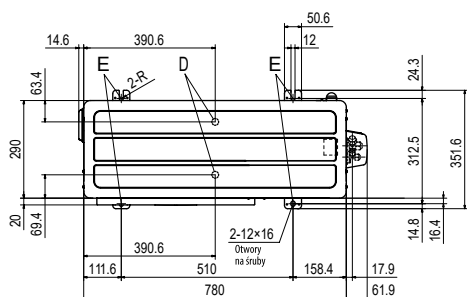
SRK20ZS-WF,-WFB,-WFT, SRK25ZS-WF,-WFB,-WFT, SRK35ZS-WF,-WFB,-WFT, SRK50ZS-WF,-WFB,-WFT



Symbol	Opis
A	Przyłącze rurociągu (gaz) SRK20,25,35 ø9.52 (3/8") [kielich]
B	Przyłącze rurociągu (ciecz) SRK50 ø12.7 (1/2") [kielich]
C	Otwór na rury w ścianie ø6.35 (1/4") [kielich]
D	Otwór na rury w ścianie ø65
E	Odprowadzanie skroplin VP16
F	Otwór na przewody
G	Otwór na rury

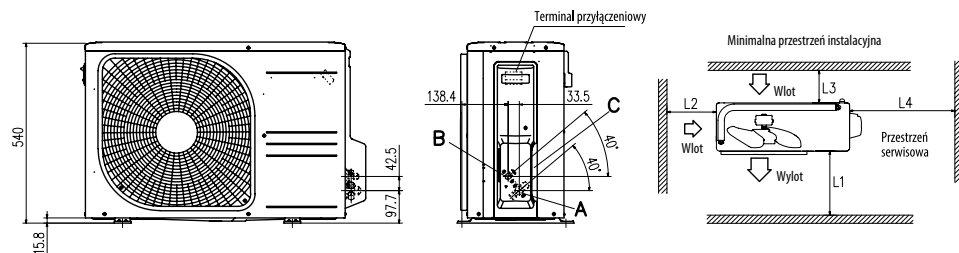
Jednostki zewnętrzne

SRC20ZS-W, SRC25ZS-W, SRC35ZS-W

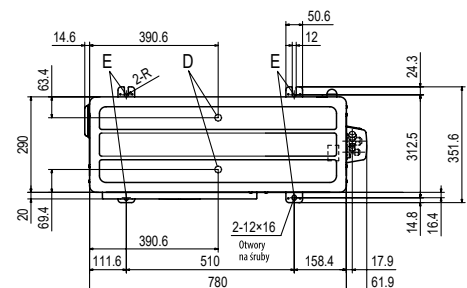


Symbol	Opis
A	Przyłącze rurociągu (gaz) ø9.52 (3/8") [kielich]
B	Przyłącze rurociągu (ciecz) ø6.35 (1/4") [kielich]
C	Podejścia przyłączy kabli i rurowych
D	Wylot skroplin ø20 x2 miejsca
E	Otwór na śruby mocujące M10-12 x4 miejsca

Symbol	Przeźrenie instalacyjna
L1	280 lub więcej
L2	100 lub więcej
L3	80 lub więcej
L4	250 lub więcej

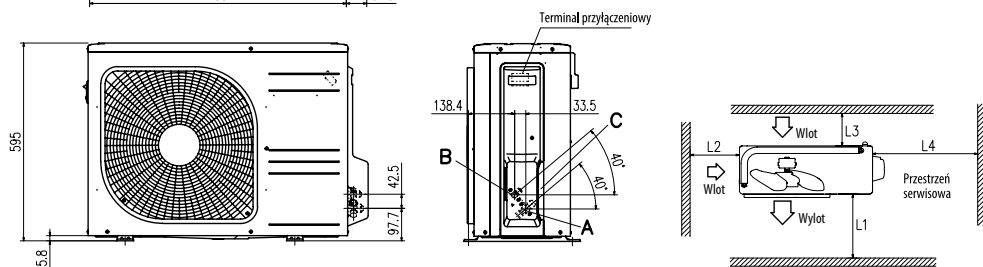


SRK50ZS-W



Symbol	Opis
A	Przyłącze rurociągu (gaz) ø12.7 (3/8") [kielich]
B	Przyłącze rurociągu (ciecz) ø6.35 (1/4") [kielich]
C	Podejścia przyłączy kabli i rurowych
D	Wylot skroplin ø20 x2 miejsca
E	Otwór na śruby mocujące M10-12 x4 miejsca

Symbol	Przeźrenie instalacyjna
L1	280 lub więcej
L2	100 lub więcej
L3	80 lub więcej
L4	250 lub więcej



Montaże, serwisy - poprzez sieć Autoryzowanych Instalatorów Mitsubishi Heavy Industries - patrz: www.mhi.info.pl