

seria
Standard

SRK-ZSP-W

Klimatyzator ścienny



SRK25ZSP-W, SRK35ZSP-W, SRK45ZSP-W



Jednostki wewnętrzne SRK-ZSP-W mogą uniwersalnie pracować z jednostkami zewnętrznymi na czynnik chłodniczy R32 lub R410A

• Lekka i kompaktowa budowa

Seria SRK-ZSP-W zapewnią wyjątkową elastyczność montażową



Sterownik
bezprzewodowy



SRC25ZSP-W
SRC35ZSP-W



SRC45ZSP-W

■ Funkcje

Energoozczędność Dystrybucja powietrza

Funkcje czyszczenia / filtry



Komfort i ekonomia

Inne



- Znakomita marka
- Optymalne funkcje
- Ekologiczny czynnik chłodniczy
- Przystępna cena

■ Specyfikacja

Jednostka wewnętrzna			SRK25ZSP-W	SRK35ZSP-W	SRK45ZSP-W
Jednostka zewnętrzna			SRC25ZSP-W	SRC35ZSP-W	SRC45ZSP-W
Zasilanie			1 Faza, 220 - 240V, 50Hz		
Wydajność chłodnicza (Min~Max)		kW	2.5(0.9~3.1)	3.2(0.9~3.7)	4.5(1.3~4.8)
Wydajność ogrzewania (Min~Max)		kW	2.8(1.0~4.1)	3.6(1.0~4.6)	5.0(1.2~5.8)
Pobór mocy		Chłodzenie/Ogrzewanie	0.710 / 0.690	0.910 / 0.930	1.350 / 1.360
EER/COP		Chłodzenie/Ogrzewanie	3.52 / 4.05	3.52 / 3.87	3.33 / 3.68
SEER/SCOP		Chłodzenie/Ogrzewanie	6.80 / 4.10	7.30 / 4.40	6.30 / 4.20
Klasa energetyczna		Chłodzenie/Ogrzewanie	A++ / A+	A++ / A+	A++ / A+
Max prąd pracy			9	9	14.5
Poziom mocy akustycznej	J.wewn.	Chłodzenie/Ogrzewanie	57 / 57	58 / 58	56 / 62
	J.zewn.	Chłodzenie/Ogrzewanie	57 / 56	59 / 60	63 / 64
Poziom ciśnienia akustycznego	J.wewn.	Chłodzenie (Hi/Me/Lo/Ulo)	45 / 34 / 23	45 / 36 / 23	44 / 39 / 24
	J.zewn.	Ogrzewanie (Hi/Me/Lo/Ulo)	43 / 34 / 26	44 / 36 / 28	48 / 41 / 30
Przepływ powietrza	J.wewn.	Chłodzenie/Ogrzewanie	47 / 45	48 / 48	51 / 51
	J.zewn.	Chłodzenie (Hi/Me/Lo/Ulo)	10.0 / 7.3 / 4.2	9.5 / 6.8 / 4.2	9.0 / 7.2 / 3.8
Przepływ powietrza	J.zewn.	Ogrzewanie (Hi/Me/Lo/Ulo)	9.5 / 7.3 / 5.2	9.6 / 7.4 / 5.5	12.0 / 9.2 / 6.2
	J.zewn.	Chłodzenie/Ogrzewanie	23.7 / 19.7	22.8 / 22.0	35.6 / 33.4
Wymiary zewnętrzne	J.wewn.	Wys.xSzer.xGłęb.	267 x 783 x 210		
	J.zewn.		540 x 645(+57) x 275		
Waga netto	J.wewn. / J.zewn.		595 x 780(+62) x 290		
	J.wewn. / J.zewn.		7.0 / 26.5	7.0 / 28.5	7.5 / 36.0
Czynnik chłodniczy	Typ/GWP		R32 / 675		
	Ilość czynnika	kg/TCO:Eq	0.550 / 0.371	0.68 / 0.459	1.10 / 0.743
Przyłącza rurowe	Ciecz/Gaz	ø mm	6.35(1/4") / 9.52(3/8")		
Długość rurociągu		m	Max. 15		
Różnica wysokości	J. zewn. powyżej/poniżej	m	Max. 10 / Max. 10		
Zakres temperatur pracy	Chłodzenie	°C	-15~46		
	Ogrzewanie		-15~24		
Filter powietrza			-		

Warunki prezentacji danych (ISO-T1)

Chłodzenie: temperatura wewnętrzna 27°CDB, 19°CWB, temperatura zewnętrzna 35°CDB. Ogrzewanie: temperatura wewnętrzna 20°CDB, temperatura zewnętrzna 7°CDB, 6°CWB. Poziom ciśnienia akustycznego mierzony w komorze bezchłowej. Podczas normalnej pracy urządzenia wartości nieco wyższe z powodu warunków zewnętrznych.

ZALETY EKOLOGICZNEGO CZYNNIKA CHŁODNICZEGO R32

- Czynnik chłodniczy R32 posiada potencjał tworzenia efektu cieplarnianego GWP = 675 **68% niższy** w porównaniu do czynnika R410A o GWP = 2088
- Instalacje na czynnik R32 wymagają o **20% mniejszego załadunku** czynnika chłodniczego w stosunku do R410A
- Czynnik chłodniczy R32 zapewnia od **3% do 5% wyższą efektywność energetyczną** w porównaniu do czynnika R410A

mniej niż $\frac{1}{3}$

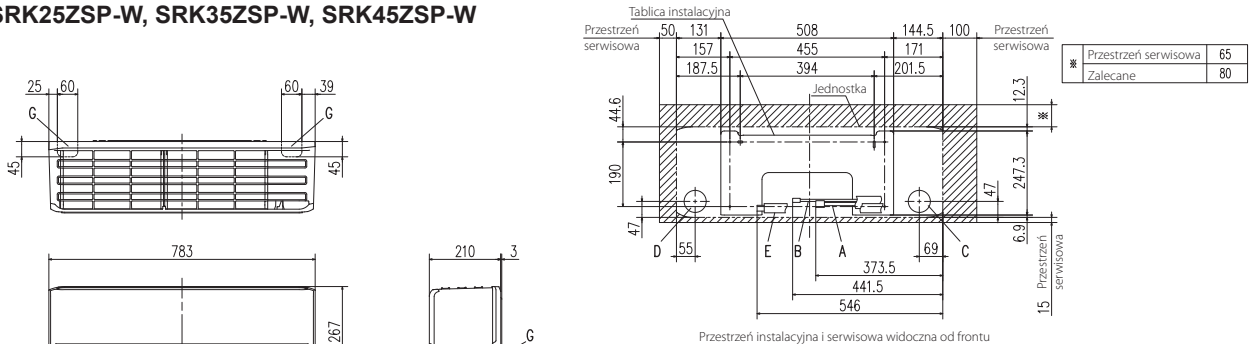
R410A
2088

R32
675



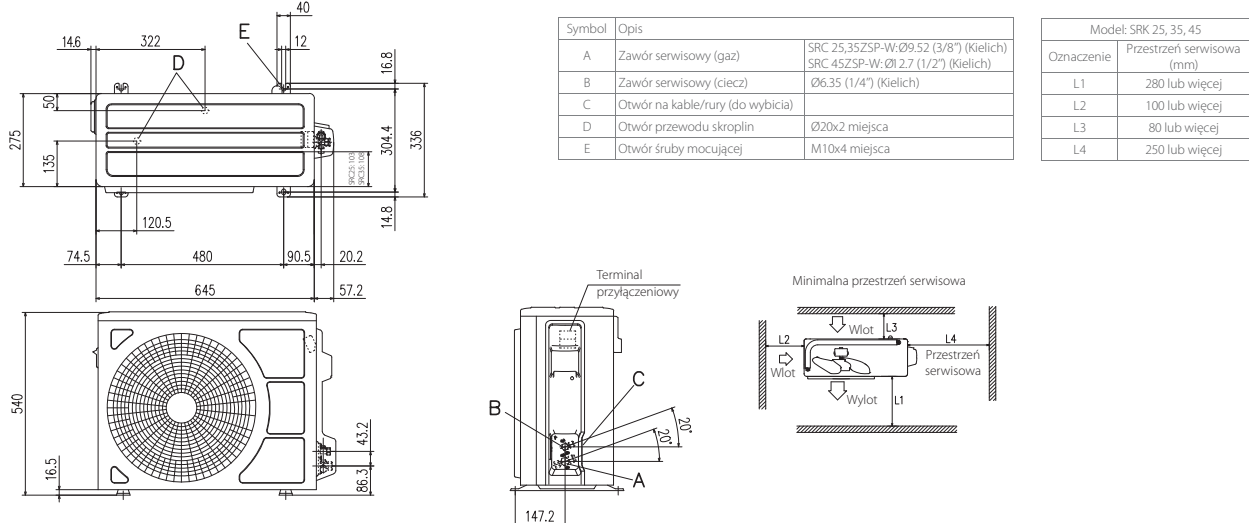
WYMIARY: JEDNOSTKI WEWNĘTRZNE

SRK25ZSP-W, SRK35ZSP-W, SRK45ZSP-W



WYMIARY: JEDNOSTKI ZEWNĘTRZNE

SRC25ZSP-W, SRC35ZSP-W



SRC45ZSP-W

