

seria
Premium

SRK-ZS

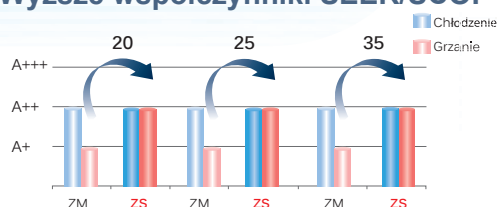
Klimatyzator ścienny



NOWOŚĆ

SRK20ZS-S, SRK25ZS-S
SRK35ZS-S, SRK50ZS-S

Wyższe współczynniki SEER/SCOP



SRK-ZS mogą w kombinacjach obsługiwać system Multi-Split (zasilane jednostką zewnętrzną SCM).

Elegancki i uniwersalny design

Maksymalna długość rurociągu 25m!

Sterownik bezprzewodowy

SRK20ZS-S, SRC25ZS-S
SRC35ZS-S

SRC50ZS-S

FUNKCJE

Energoszczędność

Dystrybucja powietrza

Funkcje czyszczenia / filtry



Wygoda i ekonomia

Inne



SPECYFIKACJA

Jednostka wewnętrzna			SRK20ZS-S	SRK25ZS-S	SRK35ZS-S	SRK50ZS-S
Jednostka zewnętrzna			SRC20ZS-S	SRC25ZS-S	SRC35ZS-S	SRC50ZS-S
Zasilanie			1 Faza, 220 - 240V, 50Hz			
Wydajność chłodnicza (Min~Max)		kW	2.0(1.0~2.8)	2.5(1.0~3.0)	3.5(1.0~3.8)	5.0(1.7~5.5)
Wydajność ogrzewania (Min~Max)		kW	2.7(0.9~4.2)	3.2(0.9~4.4)	4.0(0.9~4.8)	5.8(1.6~6.6)
Pobór mocy						
Chłodzenie/Ogrzewanie		kW	0.44 / 0.62	0.62 / 0.80	1.01 / 1.00	1.56 / 1.59
EER/COP						
Chłodzenie/Ogrzewanie			4.55 / 4.35	4.03 / 4.00	3.47 / 4.00	3.21 / 3.65
SEER/SCOP						
Chłodzenie/Ogrzewanie			7.80 / 4.60	7.80 / 4.60	7.80 / 4.60	6.30 / 4.20
Klasa energetyczna						
Chłodzenie/Ogrzewanie			A++ / A++	A++ / A++	A++ / A++	A++ / A+
Prąd rozruchu		220/230/240 V	3.2 / 3.1 / 3.0	4.0 / 3.8 / 3.6	4.9 / 4.7 / 4.5	7.3 / 7.0 / 6.7
Max prąd pracy			9	9	9	14.5
Poziom mocy akustycznej						
Jedn. wewn.		Chłodzenie/Ogrzewanie	50 / 52	52 / 55	56 / 58	58 / 59
Jedn. zewn.		Chłodzenie/Ogrzewanie	57 / 57	58 / 58	62 / 61	62 / 63
Poziom ciśnienia akustycznego						
Jedn. wewn.		Chłodzenie (Hi/Me/Lo/Ulo)	34 / 25 / 22 / 19	36 / 28 / 23 / 19	40 / 30 / 26 / 19	45 / 36 / 28 / 22
Jedn. wewn.		Ogrzewanie (Hi/Me/Lo/Ulo)	36 / 29 / 23 / 19	39 / 30 / 24 / 19	41 / 36 / 25 / 19	45 / 37 / 31 / 24
Jedn. zewn.		Chłodzenie/Ogrzewanie	45 / 45	46 / 46	50 / 48	51 / 53
Przepływ powietrza						
Jedn. wewn.		Chłodzenie (Hi/Me/Lo/Ulo)	9.3 / 7.0 / 5.9 / 5.0	9.9 / 8.0 / 5.9 / 5.0	11.3 / 8.7 / 5.9 / 5.0	12.1 / 9.9 / 7.4 / 5.9
Jedn. wewn.		Ogrzewanie (Hi/Me/Lo/Ulo)	10.0 / 8.5 / 6.5 / 5.9	11.3 / 8.7 / 6.7 / 5.9	12.3 / 11.0 / 7.0 / 5.9	13.9 / 11.2 / 9.1 / 7.4
Jedn. zewn.		Chłodzenie/Ogrzewanie	27.4 / 23.6	27.4 / 23.6	31.5 / 27.8	32.8 / 32.8
Wymiary zewnętrzne			290 x 870 x 230			
Jedn. wewn.		Wys.xSzer.xGłęb.	540 x 780(+62) x 290			595 x 780(+62) x 290
Jedn. zewn.						
Waga netto			9.5 / 31.5		9.5 / 34.5	10 / 36.5
Jedn. wewn. / Jedn. zewn.						
Czynnik chłodniczy		Typ / ilość czynnika / GWP	R410A / 0.75 / 2088		R410A / 0.95 / 2088	R410A / 1.25 / 2088
Przyłącza rurowe		Ciecz/Gaz	6.35(1/4") / 9.52(3/8")			
Długość rurociągu			Max. 20			
Różnica wysokości		Jedn. zewn. powyżej/poniżej	Max. 10 / Max. 10			Max. 15 / Max. 15
Zakres temperatur pracy						
Chłodzenie		°C	-15~46			
Ogrzewanie			-15~24			
Filtr powietrza			Antyalergenny x 1, Fotokatalityczny, Zmywalny, Odwanający x1			

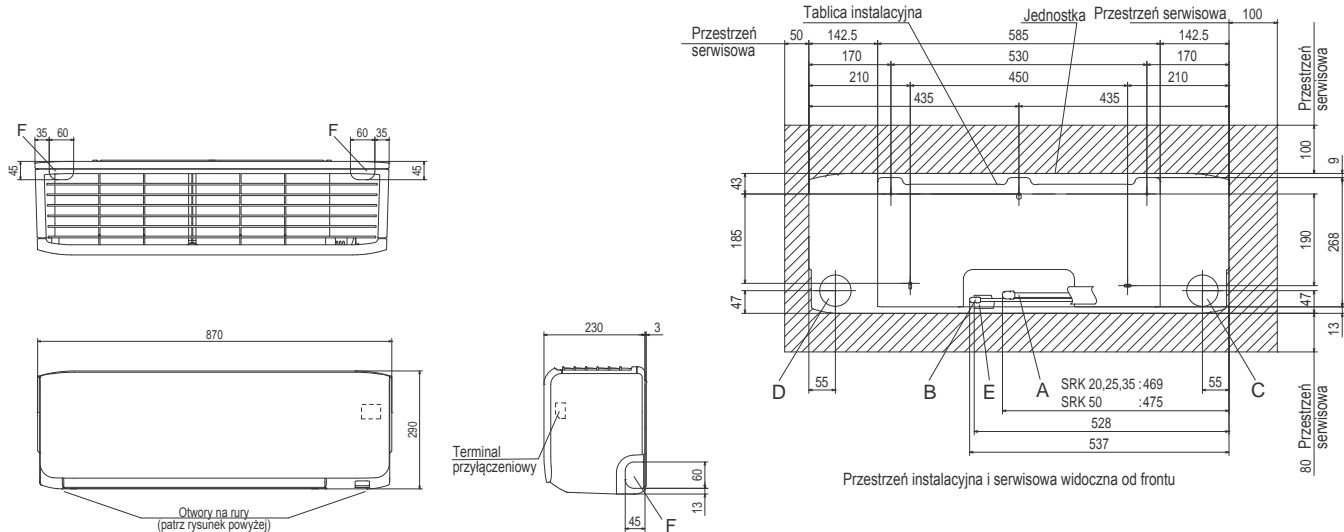
Warunki prezentacji danych (ISO-T1)

Chłodzenie: temperatura wewnętrzna 27°CDB, 19°CWB, temperatura zewnętrzna 35°CDB. Ogrzewanie: temperatura wewnętrzna 20°CDB, temperatura zewnętrzna 7°CDB, 6°CWB.

* Poziom ciśnienia akustycznego mierzony w komorze bezekowej. Podczas normalnej pracy urządzenia wartości nieco wyższe z powodu warunków zewnętrznych.

WYMIARY: JEDNOSTKI WEWNĘTRZNE

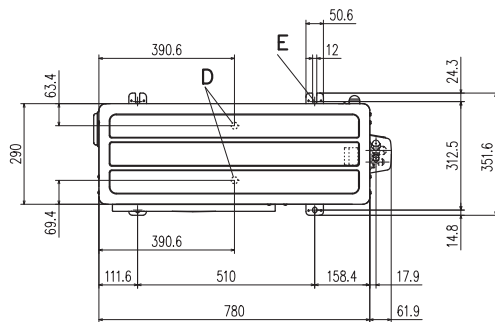
SRK20ZS-S SRK25ZS-S SRK35ZS-S SRK50ZS-S



Ozn.	Opis	
A	Przyłącza rurowe (gaz)	SRK20, 25, 35 ϕ 9.52 (3/8") (Kielich) SRK50 ϕ 12.7 (1/2") (Kielich)
B	Przyłącza rurowe (ciecz)	ϕ 6.35 (1/4") (Flare)
C	Otwory w ścianie na rury po drzewie	(ϕ 65)
D	Otwory w ścianie na rury po lewej	(ϕ 65)
E	Odprowadzenie skroplin	VP16
F	Otwór na rury (po obu stronach)	

WYMIARY: JEDNOSTKI ZEWNĘTRZNE

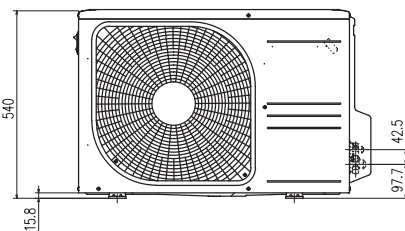
SRC20ZS-S SRC25ZS-S SRC35ZS-S SRC50ZS-S



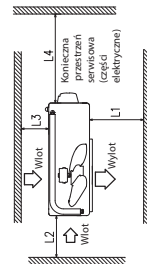
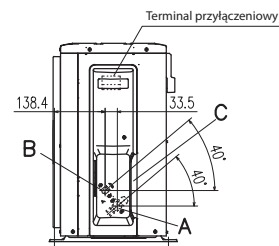
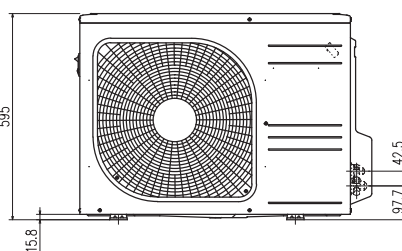
Ozn.	Opis	
A	Zawór serwisowy (gaz)	SRK20, 25, 35 ϕ 9.52(3/8") (Kielich) SRK50 ϕ 12.7(1/2") (Kielich)
B	Zawór serwisowy (ciecz)	ϕ 6.35 (1/4") Kielich
C	Otwór na kabel/rury (do wybicia)	
D	Otwór przewodu skroplin	ϕ 20x2 miejsca
E	Otwór śruby mocującej	M10x4 miejsca

Minimalna przestrzeń instalacyjna				
Wymiary	Przykłady instalacji			
	I	II	III	IV
L1	Otwarte	280	280	180
L2	100	75	Otwarte	Otwarte
L3	100	80	80	80
L4	250	Otwarte	250	Otwarte

SRC20-35ZS-S



SRC50ZS-S



Dostępne warianty kolorystyczne



TYTAN



CZARNO-BIAŁY



BIAŁY

ESA-RAC-08022017-SRK-ZS-1A

www.mhi.info.pl

